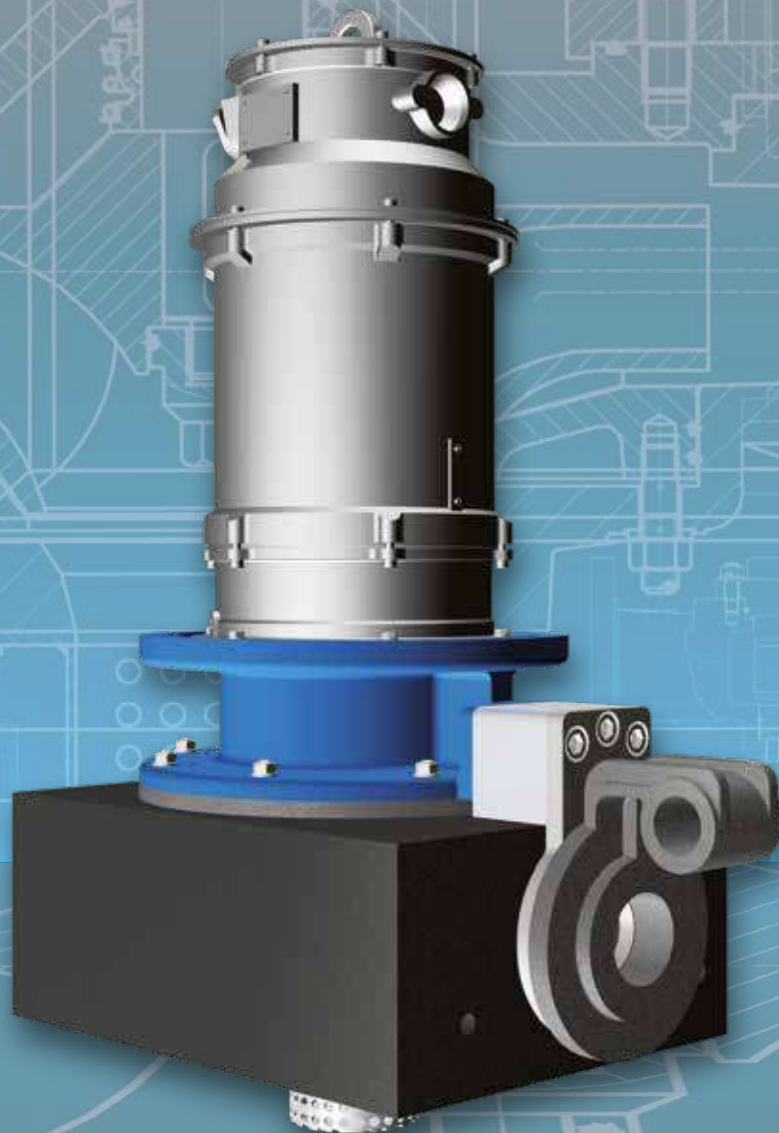




DÜCHTING
PUMPEN

Produktübersicht
TYP MCS



RAUCHGASENTSCHWEFELUNG



Die Rauchgasreinigung in Deutschland begann mit dem Erlass der „Großfeuerungsverordnung“ - einer Verordnung zur Begrenzung von Luftschadstoffemissionen aus Großanlagen - im Jahr 1982. Von Anfang an war DÜCHTING PUMPEN daran beteiligt und hat die meisten heutzutage in europäischen Kraftwerken installierten Pumpen geliefert. Infolge der Entwicklung des Materials **SICcast®** werden nun fast alle REA-Pumpen komplett aus **SICcast®** gefertigt. Durch diese einzigartige und innovative Technologie werden unsere Produkte zunehmend auch über die Grenzen Europas hinaus immer interessanter.

WASSER-AUFBEREITUNG



DÜCHTING PUMPEN ist seit den 90er Jahren mit Hochdruckkreiselpumpen für die Umkehrosmose im Bereich der Meerwasserentsalzung tätig. Während in den letzten Jahren der Bedarf nach größeren Mengen und höheren Drücken gestiegen ist, hat DP mit dieser Entwicklung mitgehalten und kann nun Hochdruckpumpen einschließlich Energierückgewinnungseinheiten anbieten. Die für diese Pumpen verwendeten Werkstoffe haben sich in zahlreichen Anwendungen bewährt und die Leistungsdaten wurden mit Hilfe von Strömungssimulationsprogrammen an die Marktanforderungen angepasst.

BERGBAU



Seit Anfang der 50er Jahre beliefert DÜCHTING den Bergbausektor, insbesondere den deutschen Steinkohlenbergbau, mit Pumpen. Dies betraf zunächst nur die Instandhaltung vor allem im Untertagebereich. In den Folgejahren kamen neue Pumpen und verschleißfeste Kreiselpumpen zur Kohleverarbeitung hinzu. Heute deckt DÜCHTING PUMPEN den gesamten Markt für Kreiselpumpen im Bergbau einschließlich Hochdruckkreiselpumpen für Kühlkreisläufe ab.

INDUSTRIE / ÖL UND GAS



Die chemische Industrie profitiert vom **SICcast®**-Werkstoff von DÜCHTING PUMPEN. In diesem Einsatzbereich ist die hohe chemische Beständigkeit von **SICcast®** von besonderer Bedeutung: Seine Korrosionsbeständigkeit gegenüber Säuren übertrifft sogar die von Ni-Legierungen. Diese Pumpen sind in allen medienberührten Bereichen völlig metallfrei - sogar die einfach oder doppeltwirkenden Gleitringdichtungen.



Qualität aus Erfahrung

DÜCHTING PUMPEN ist ein deutsches Unternehmen in Privatbesitz mit großer Erfahrung auf dem Gebiet fortschrittlicher Kreiselpumpen, die seit 1938 in vielen verschiedenen Branchen eingesetzt werden.

Unser Motto „Qualität aus Erfahrung“ stellt die Grundlage unseres anspruchsvollen Produktsortiments dar. Die Fähigkeiten unseres Unternehmens bei Konstruktion, Herstellung, Prüfung und Inbetriebnahme unserer Produkte genießen in den Branchen, in denen wir tätig sind, ein hohes Ansehen.

Unser guter Ruf basiert auf einer nachhaltigen Unternehmenspolitik, die auf Effizienz, Zuverlässigkeit, Innovation sowie sorgfältigem Kundendienst beruht, der von Partnern in den Ländern erbracht wird, in denen unsere Produkte eingesetzt werden.

Um der aktuellen Nachfrage nach hocheffizienten und zuverlässigen Produkten für die Meerwasserentsalzung gerecht zu werden, bietet DÜCHTING PUMPEN optimierte Hochdruckpumpen und Energierückgewinnungsturbinen an. Um die Gesamtenergiekosten in Hochdruck-Meerwasserentsalzungsanlagen zu minimieren, stehen wir Ihnen sowohl bei der Planung als auch beim Betrieb zur Verfügung.



Für einen digitalen Überblick
besuchen Sie bitte:
www.DUECHTING.com





Mineralguss-Tauchpumpe

TYP MCS

Extrem abrieb- und korrosionsbeständig.

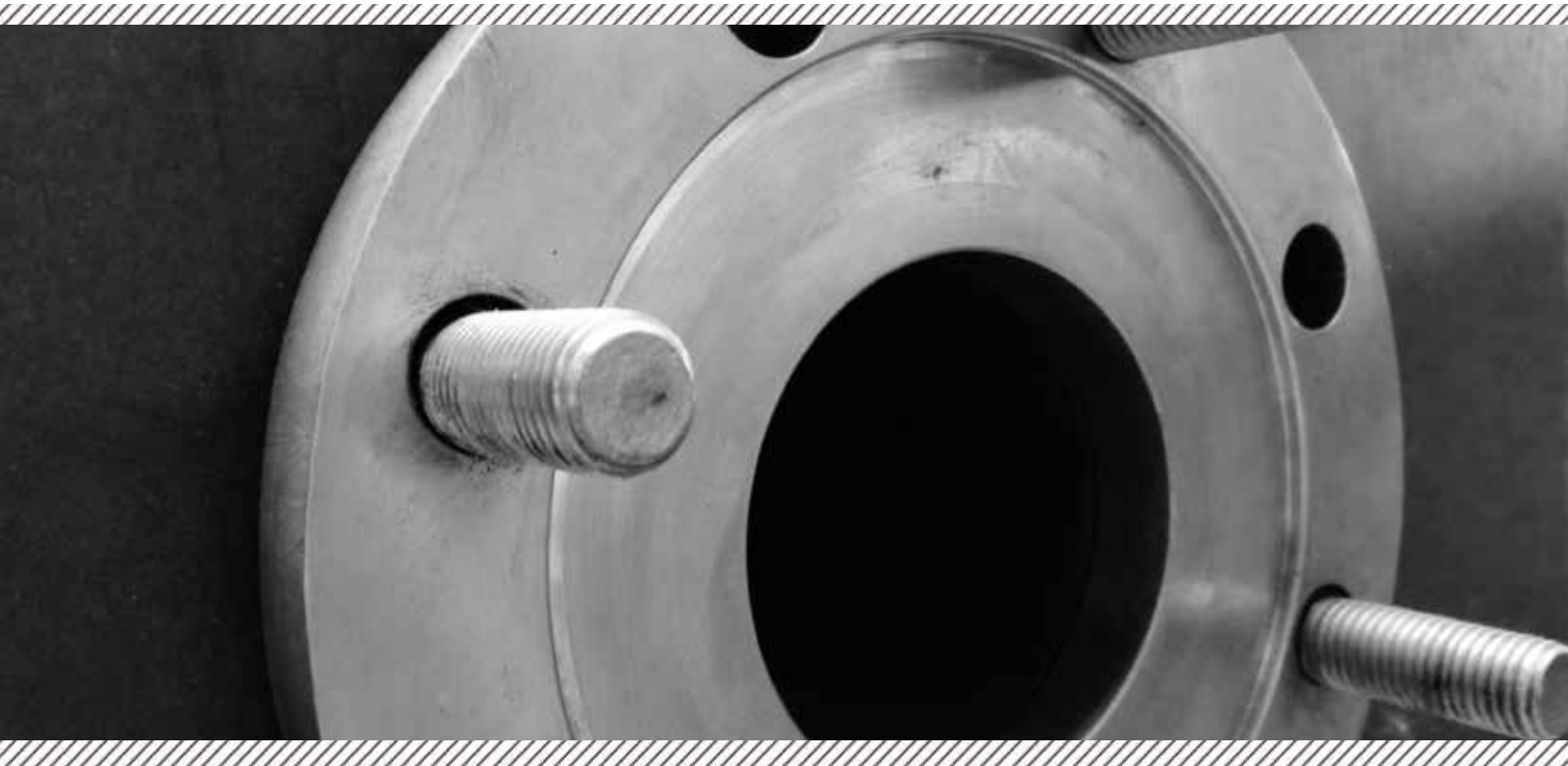


MCS-Baureihe

Einstufige Tauch-Kreiselpumpe.

- Förderung von abrasiven und korrosiven Flüssigkeiten
- Alle medienberührten hydraulischen Komponenten aus **SICcast**[®]
- Saugflansch: Vertikal (inkl. Saugsieb)
- Druckflansch: Radial
- Offenes oder geschlossenes Laufrad mit räumlich gekrümmten Schaufeln
- Doppeltwirkende Gleitringdichtung mit pumpenseitiger Balgdichtung.
- Feuchtigkeitssensor in einem Ölbehälter zwischen Pumpe und Motor
- Edelstahl-Tauchdrehstrommotor (IP68)
- Optimiertes Design für einfache Wartung und lange Lebensdauer auch unter schwierigen Bedingungen





Einsatzgebiete

Förderung von abrasiven und korrosiven Flüssigkeiten.

- Rauchgasentschwefelung
- Chemische Industrie
- Wasseraufbereitung
- Meerwasserentsalzung
- Düngemittelindustrie / Kali-Industrie

Werkstoffe

Spiralgehäuse:	SICcast[®]
Laufgrad:	SICcast[®]
Welle:	1.4462
Gleitringdichtung:	Siliciumcarbid (SiC)

Technische Daten

Nennweite:	DN 32 bis DN 150
Max. Nenndruck:	10 bar
Max. Volumenstrom:	320 m ³ /h
Förderhöhe:	bis 90 m
Drehzahl:	bis 3600 1/min



Motor

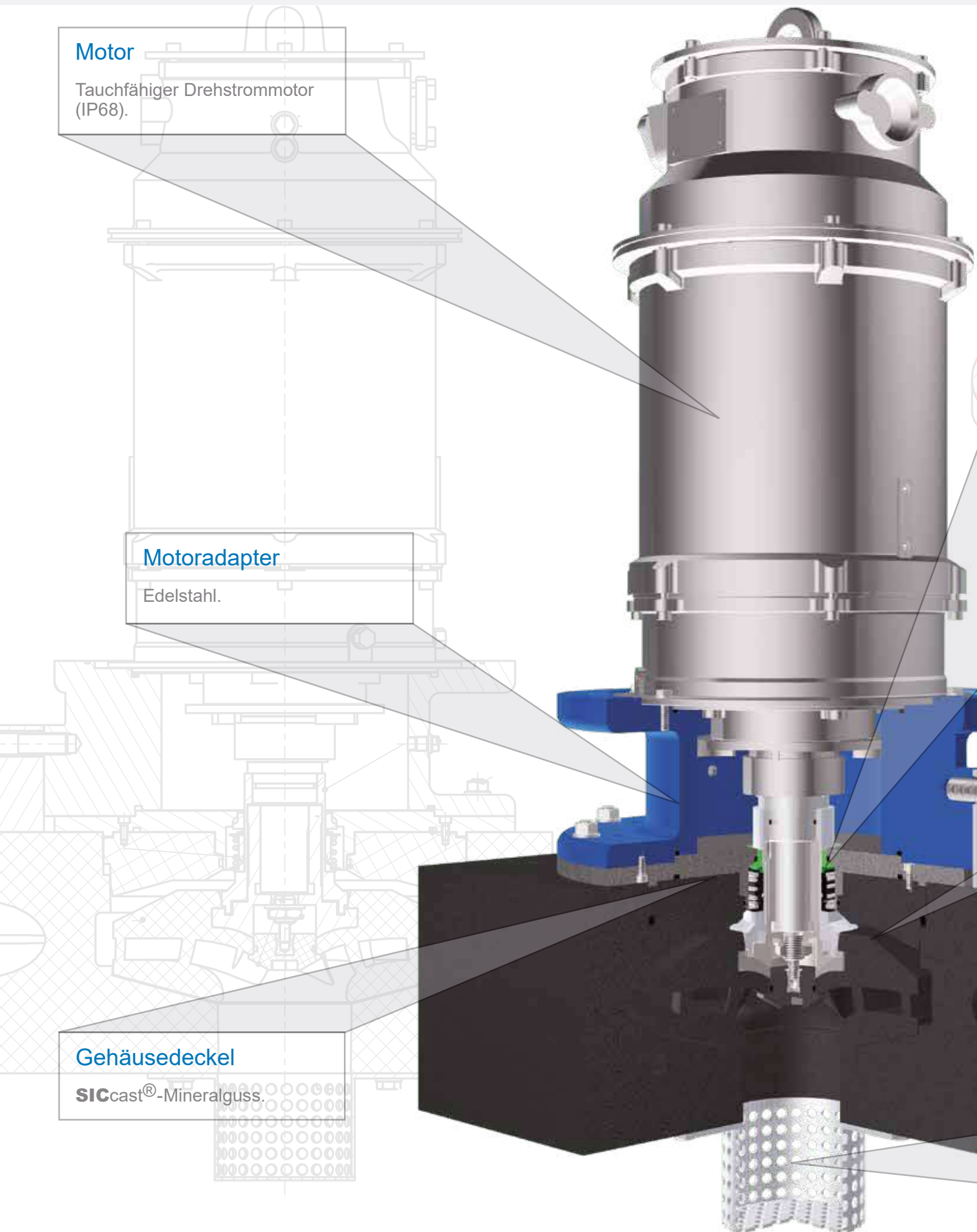
Tauchfähiger Drehstrommotor
(IP68).

Motoradapter

Edelstahl.

Gehäusedeckel

SICcast[®]-Mineralguss.

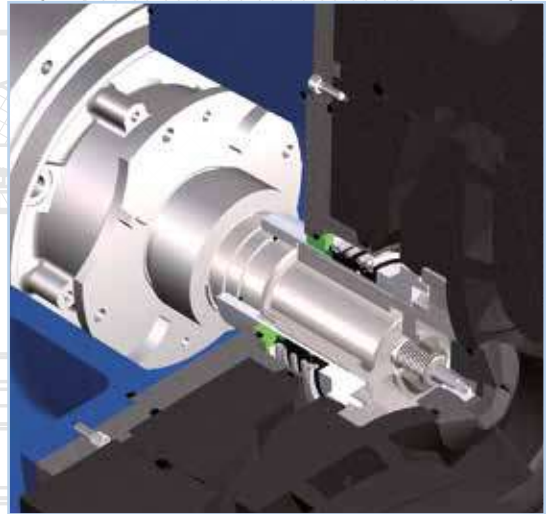


Doppeltwirkende Gleitringdichtung

Doppeltwirkende Gleitringdichtung mit pumpenseitiger Balgdichtung.

Laufrad

Offenes oder geschlossenes Laufrad mit räumlich gekrümmten Schaufeln aus **SICcast®**-Mineralguss gefertigt.



Spiralgehäuse

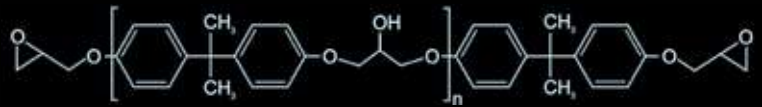
SICcast®-Mineralguss.

Sieb

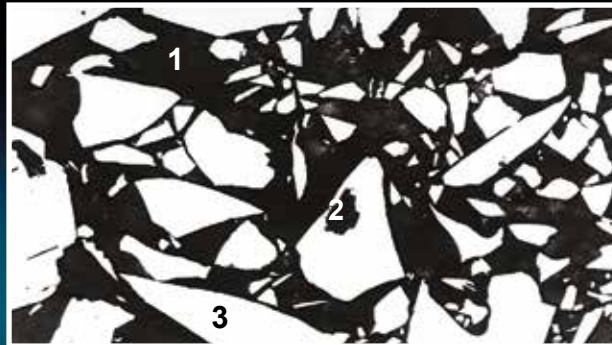
Das Saugsieb schützt die Pumpe vor dem Eindringen großer Partikel.



Siliciumcarbid



Epoxidharz



SICcast[®]

1. Bindemittel
2. In ein SiC-Korn eingedringenes Bindemittel
3. Geschliffenes, poliertes SiC-Korn

Schliffbild im Maßstab 500:1

SICcast[®] - das Unternehmen

SICcast[®] wurde Mitte der neunziger Jahre gegründet und wächst zusammen mit unseren Kunden.

Es begann mit dem Gießen mehrerer Pumpenteile für die MC-Baureihe und anschließend für die MCC-Baureihe des Schwesterunternehmens **DÜCHTING PUMPEN**. Das wichtigste Merkmal des Werkstoffs ist die gleichzeitige Beständigkeit gegen Korrosion und Abrieb. **SICcast**[®]-Materialien sind für dieses Phänomen der Erosionskorrosion konzipiert. Aufgrund der Härte von Siliciumcarbid – 9,7 auf der Mohs-Härteskala (annähernd diamanthart) – und des hohen Füllgrades der Bauteile lassen sich sehr gute Ergebnisse beim Gießen neuer Pumpenteile sowie beim Beschichten verschlissener Ersatzteile erzielen.

Mineralguss **SICcast**[®]

Hart wie Diamant.

Siliciumcarbid (SiC) wird in einer speziellen Mischung mit Epoxidharz unter Vakuum in Präzisionsformen gegossen. Fittings werden mit Diamantwerkzeugen bearbeitet. Dank des temperaturgesteuerten Gießprozesses können Teile von bis zu 8 Tonnen Gewicht gegossen werden.

Dieses Material ist extrem verschleißfest, temperaturunempfindlich und stoßfest. Es wird hauptsächlich unter schweren Bedingungen wie bei der Rauchgasentschwefelung in Kohlekraftwerken, Verbrennungsanlagen, in der Düngemittelproduktion sowie der Titandioxid- und Eisenoxidproduktion eingesetzt.



Erfahrung aus dem Betrieb

Bilder eines Duplex-Edelstahl-Laufrades, das durch ein SICcast Laufrad ersetzt wurde.



Laufrad aus Duplex-Edelstahl

Starker Verschleiß nach 11.000 Betriebsstunden

Vorteile

- **Sehr verschleißfest**
- **Vollständig korrosionsbeständig**
- **Einfache Qualitätskontrolle von Gussteilen**
- **Geringere Geräusche und Vibrationen**



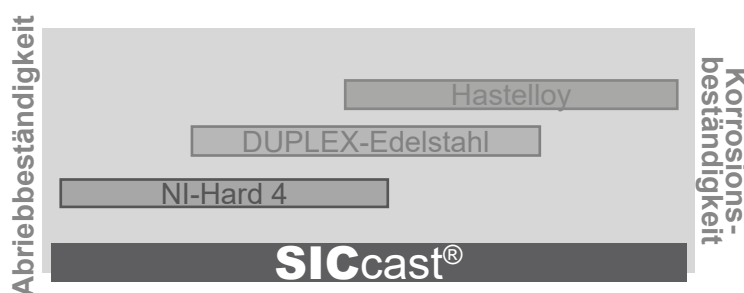
Laufrad aus SICcast®

Kein Verschleiß nach 24.000 Betriebsstunden

Vergleich mit Metall

In Bezug auf die Beständigkeit sind Metalle nur ein Kompromiss zwischen widersprüchlichen Anforderungen.

Wenn es nur um Korrosion und nicht um Abrieb geht, kann auch Hastelloy verwendet werden. Das gleiche gilt, wenn es nur um Abrieb geht. Bei Abrieb in einem neutralen Medium kann Ni-Hard oder ähnliches verwendet werden.



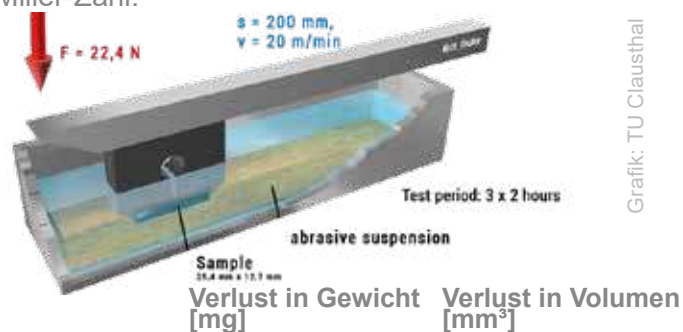
Der Mineralguss von **SICcast®** deckt sowohl die Korrosions- als auch die Abriebbeständigkeit perfekt ab.

SICcast®-Materialien sind sehr vorteilhaft für Anwendungen mit einem Feststoff in Kombination mit einem nicht neutralen Medium, einer Lauge oder einer Säure (pH-Wert 0-12).

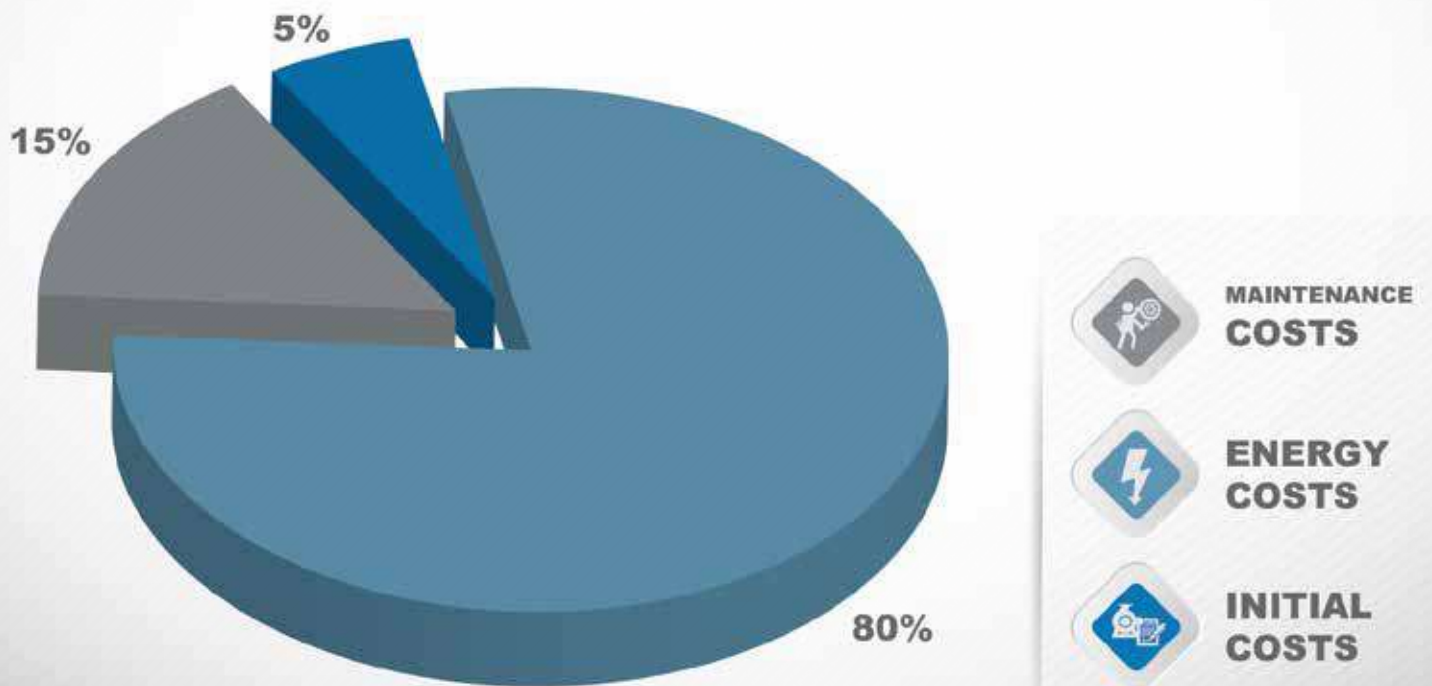
Millertest

Standardtestmethode zur Bestimmung der Abrasivität von Schlämmen.

Die Miller-Zahl gibt die relative Abrasivität von Schlämmen an. Der Hauptzweck besteht darin, die Abrasivität von Schlämmen in Bezug auf den Verschleiß eines Standardreferenzmaterials einzustufen. Je größer der Verschleißschaden an den Standard-Verschleißproben ist, umso höher ist die Miller-Zahl.



Grafik: TU Clausthal



Lebenszykluskosten

Durchschnittliche Lebenszykluskosten von Industripumpen.

Durch die Beurteilung der Lebenszykluskosten wird die finanziell attraktivste Alternative ermittelt. Der anfängliche Kaufpreis ist ein sehr kleiner Teil der Lebenszykluskosten von Hochleistungspumpen. Die Minimierung des Energieverbrauchs und der Anlagenstillstandszeiten haben einen großen Einfluss auf die gesamten Lebenszykluskosten.

Energiekosten

DÜCHTING PUMPEN bietet eine breite Palette an Laufradsätzen für hohe Wirkungsgrade.

- ▶ hoher Wirkungsgrad führt zu niedrigen Energiekosten

Instandhaltungskosten

Robustes Design führt zu langer Lebensdauer der Pumpenteile.

- ▶ geringer Verschleiß führt zu geringerem Wartungsaufwand und niedrigeren Kosten

Leicht zugängliche und einfach austauschbare Verschleißteile führen zu kurzen Ausfallzeiten bei Überholungen.

- ▶ kurze Ausfallzeiten führen zu niedrigeren Instandhaltungskosten





Service & Ersatzteile

Mit seiner Service- und Ersatzteilabteilung bietet DÜCHTING PUMPEN den kompletten After-Sales-Service.

Mit eigenen Servicetechnikern und mehreren Servicepartnern weltweit ist DÜCHTING-Service überall und immer verfügbar.

Intern - Service

- Wartung
- Umbau & Reparatur
- Schadensanalyse
- Leistungstest mit Vibrationsanalyse
- Personalschulungen
- und vieles mehr



Vor Ort - Service

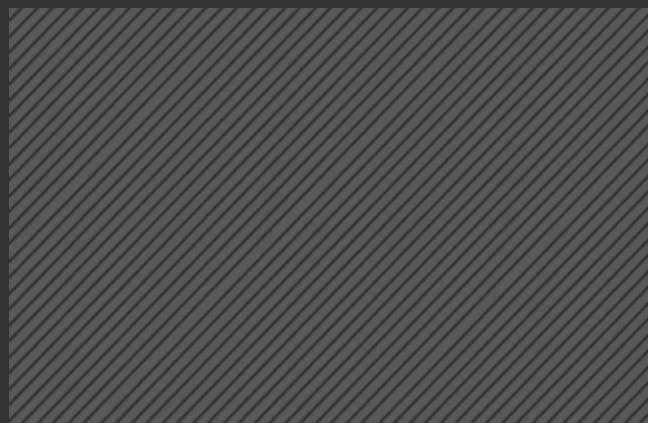
- Überwachung
- Hilfe bei der Inbetriebsetzung
- Laser Ausrichtung
- Erstinbetriebnahme
- Durchsichten
- Fehlersuche und -behebung
- Vibrations- & Zustandsanalyse
- Durchflussmessung
- Reparaturen
- Austausch von Gleitringdichtungen
- Umbau und Reparatur gesamter Pumpen
- Schulungen vor Ort
- und vieles mehr



Bitte kontaktieren Sie uns unter:

+49 23 02 / 969 - 0

oder Senden Sie uns eine Nachricht an service@duechting.com



DÜCHTING PUMPEN Maschinenfabrik GmbH & Co. KG



Wilhelm Düchting Str. 22
58453 Witten, Germany



+49 2302 / 969 - 0



+49 2302 / 690 - 443



www.DUECHTING.com



info@duechting.com

