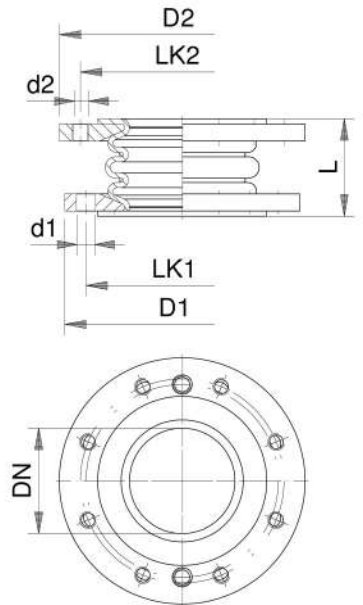


PTFE-Kompensatoren Typ GAB HX (für Blockstutzen DIN / ASME)

Werknorm

Hauptabmessungen und Kennwerte

DN	Neutrale Länge [mm]	Balg- querschnitt [cm ²]	Flanschanschluss					
			D1 [mm]	LK1 [mm]	d1 [mm]	D2 [mm]	LK2 [mm]	d2 [inch]
1"	69	10	115	85	4xØ14	110,0	79,4	4x1/2" UNC
1 1/2"	69	22	150	110	4xØ18	150,0	98,4	4x1/2" UNC
2"	70	32	165	125	4xØ18	150,0	120,6	4x5/8" UNC
2 1/2"	85	52	185	145	4xØ18	180,0	139,7	4x5/8" UNC
3"	85	73	200	160	8xØ18	190,0	152,4	4x5/8" UNC
4"	91	101	220	180	8xØ18	230,0	190,5	8x5/8" UNC
5"	99	152	250	210	8xØ18	255,0	215,9	8x3/4" UNC
6"	103	207	285	240	8xØ22	280,0	241,3	8x3/4" UNC
8"	103	353	340	295	8xØ22	345,0	298,4	8x3/4" UNC
10"	107	566	395	350	12xØ22	405,0	361,9	12x7/8" UNC
12"	132	782	445	400	12xØ22	485,0	431,8	12x7/8" UNC



DN	Volle Vakuum- beständig- keit [bis ...°C]	Zulässige Bewegung			Federrate (+/- 30% bei 20°C)			
		Streckung/ Verkürzung max. [mm]	lateral max. [mm]	angular max. [Grad]	Verkürzung [N/mm]	Streckung [N/mm]	lateral [N/mm]	angular [Nm/Grad]
1"	200	+/- 10	4	8	60	36	72	1
1 1/2"	200	+/- 10	4	8	96	60	128	2
2"	200	+/- 10	7	9	102	70	150	3
2 1/2"	200	+/- 10	7	8	126	96	195	4
3"	200	+/- 13	9	9	172	112	240	5
4"	200	+/- 15	10	8	268	166	300	7
5"	200	+/- 15	10	7	294	192	375	9
6"	200	+/- 16	10	6	330	204	450	11
8"	200	+/- 18	10	6	260	200	590	12
10"	100 ¹⁾	+/- 20	10	5	280	220	560	17
12"	100 ²⁾	+/- 20	11	4	340	250	680	25

¹⁾ bei 150°C/200°C: -0,85 bar/-0,72 bar, ²⁾ bei 150°C/200°C: -0,75 bar/-0,64 bar

Flanschanschlussmaße nach ANSI B16.5 150 lbs.

Überlagerte Bewegungen

- Die in der Tabelle oben angegebenen maximalen Bewegungen (axial, lateral, angular) gelten einzeln für sich, aber nicht gleichzeitig miteinander. Torsionskräfte sind unbedingt zu vermeiden!
- Bei kombinierten Bewegungen darf die Summe der anteiligen Bewegungen insgesamt 100% nicht überschreiten.

Längenbegrenzung

- Die Verwendung der GAB HX PTFE-Kompensatoren als flexible Anschlusselemente an Wärmeübertragern verhindert die oft übliche Verwendung von Längenbegrenzungsstangen.
- Bei Druckbeaufschlagung oder mechanischer Bewegung darf die Länge der PTFE-Kompensatoren um das angegebene Maß für die Streckung nicht überschritten werden.
- Eine ausreichende feste Lagerung von Wärmeübertrager und Rohrleitung ist sicherzustellen.

GAB Neumann GmbH | Alemannenstraße 29 | D-79689 Maulburg
T +49 (7622) 6751 0 | F +49 (7622) 6751 20 | info@gab-neumann.de

Federratenkorrekturfaktor

Temperatur [°C]	Faktor
20	1,0
80	0,65
120	0,5
150	0,4

Beispiele:

- Federrate bei 120°C = Feder- rate bei 20°C x 0,5
- Axiale Streckung bei 2" und 120°C um 5 mm:
Kraft F = 5 mm x 70 N/mm x 0,5 = 175 N

Werkstoffe

Virginales, pastenextrudiertes PTFE, schwarz, antistatisch (max. Ableitwiderstand <10⁸ Ohm)

Flanschwerkstoff: 1.0425
alternativ 1.4404

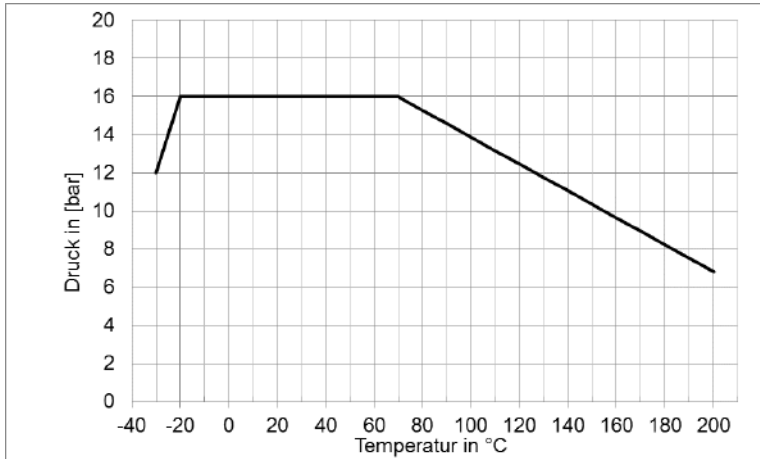
Hochtemperatur-
Farbbeschichtung silber



Wärmeübertrager und Apparate
aus Graphit und Siliziumkarbid

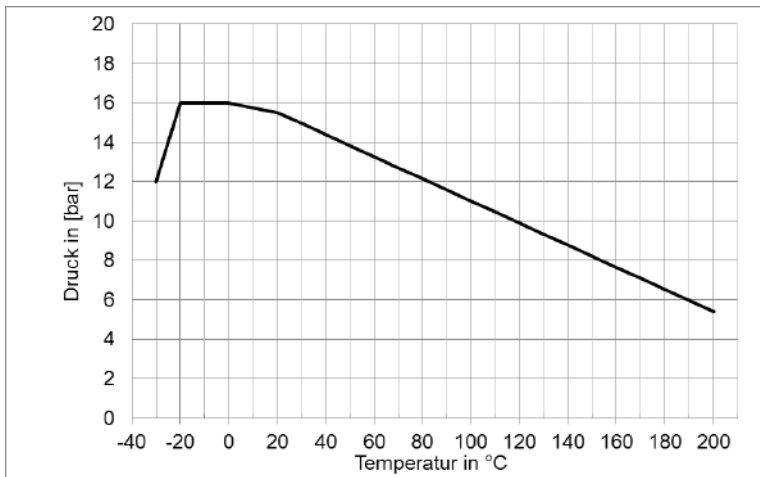
PTFE-Kompensatoren Typ GAB HX (für Blockstutzen DIN / ASME)

Druck-/Temperatur-Beständigkeit



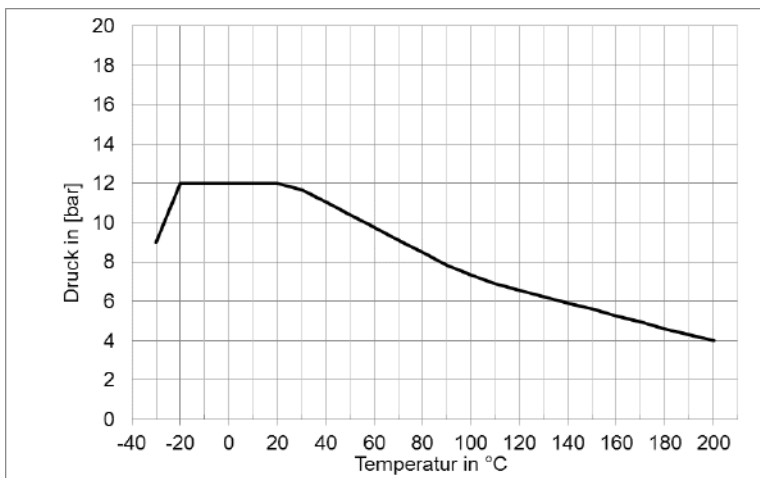
Nennweiten

- 1"
- 1 1/2"
- 2"



Nennweiten

- 2 1/2"
- 3"
- 4"
- 5"
- 6"



Nennweiten

- 8"
- 10"
- 12"

Weitere Informationen

- Weitere Details zu GAB HX PTFE-Kompensatoren finden Sie in der Technischen Information TI 070 unter www.gab-neumann.de