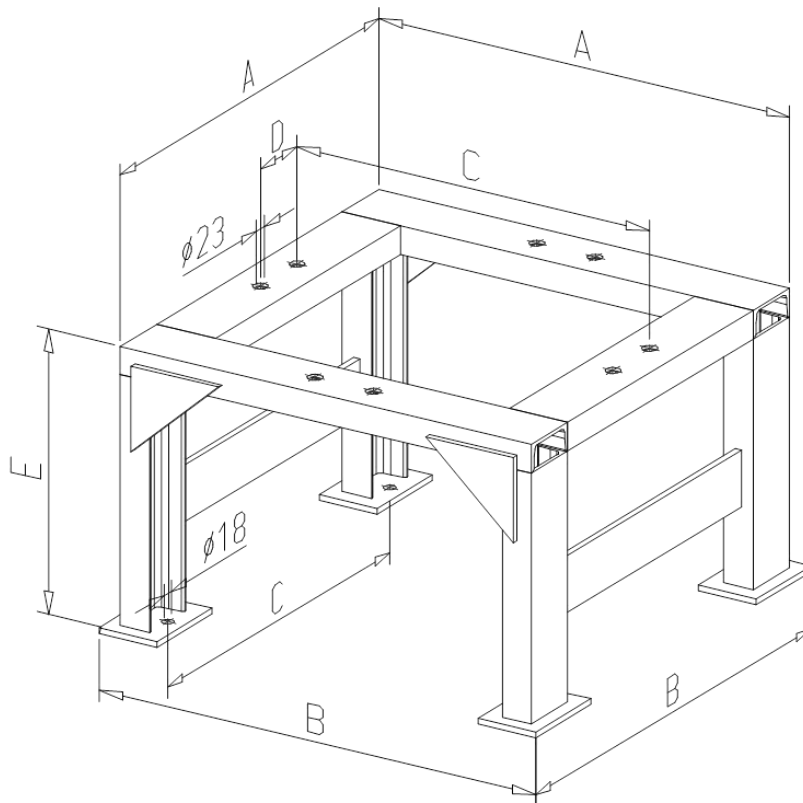


Aufstellung für Blockwärmeübertrager - Fußgestell

Werknorm



Oberflächenbehandlung:

Strahlentrostung SA 2,5 nach DIN EN ISO 12944-4

Grundbeschichtung: 2 Komp. Epoxidharz Zinkstaub

Zwischenbeschichtung: 2 Komp. Epoxidharz Eisenglimmer

Deckbeschichtung: 2 Komp. Polyurethan

Gesamtschichtdicke: > 180 μm

Blocktyp	Hauptabmessungen				
	A	B	C	D	E
GAB 1	415	460	350	100	500
GAB 2	550	595	485	100	500
GAB 3	705	755	605	100	500
GAB 4	940	990	840	120	500
GAB 5	1045	1095	945	120	500

