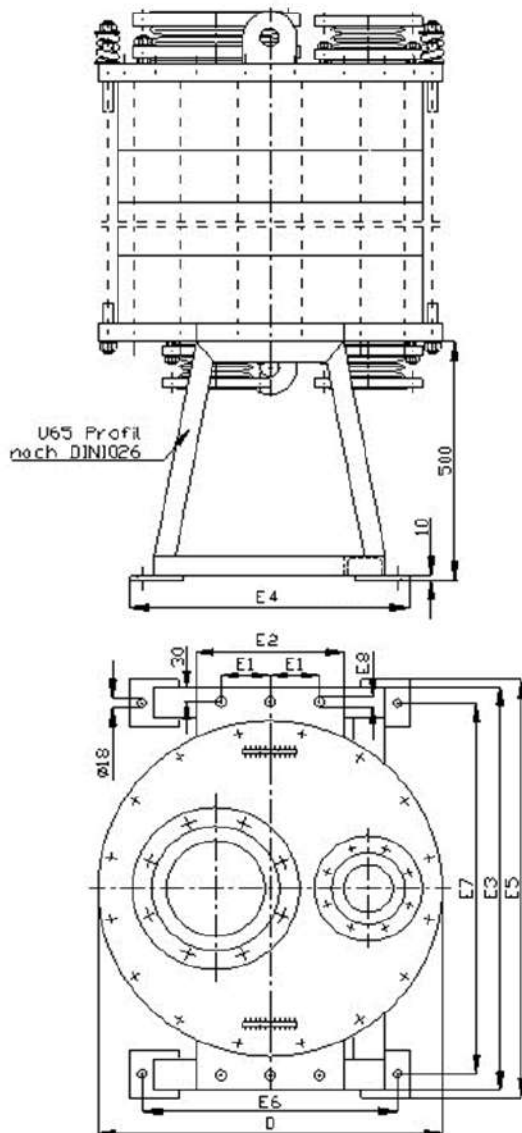


Aufstellung für vertikale Ringnut-
Wärmeübertrager - Fußgestell

Werknorm



zum Beispiel: Baureihe KB..

D	E1	E2	E3	E4	E5	E6	E7	E8
mm	mm	mm	mm	mm	mm	mm	mm	mm
700	100	300	845	570	880	520	780	3xØ22
600	100	300	745	570	780	520	680	3xØ22
500	75	200	645	570	680	520	580	2xØ22

