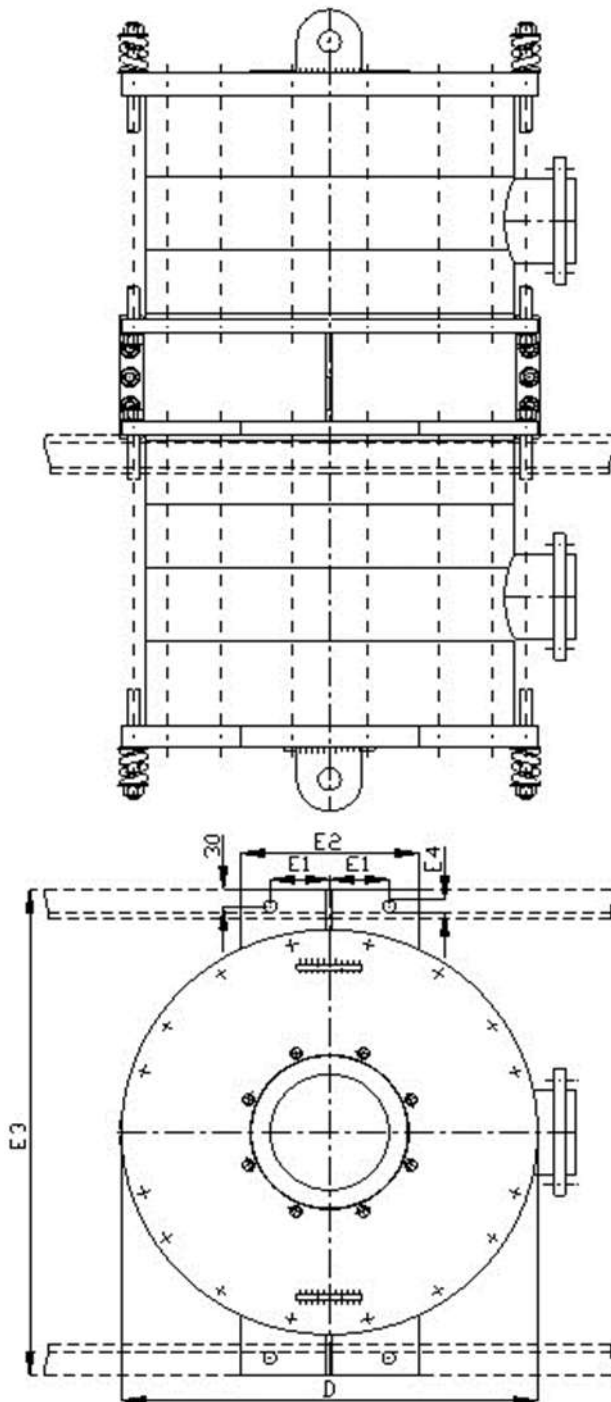


Aufhängung für vertikale Ringnut-  
Wärmeübertrager - Manschette

Werknorm



zum Beispiel: Baureihe KB..

D	E1	E2	E3	E4
mm	mm	mm	mm	mm
730	100	300	840	2xØ22
630	100	300	740	2xØ22
530	75	200	640	2xØ22