

## Ablaufrinne für Schweißwasser

---

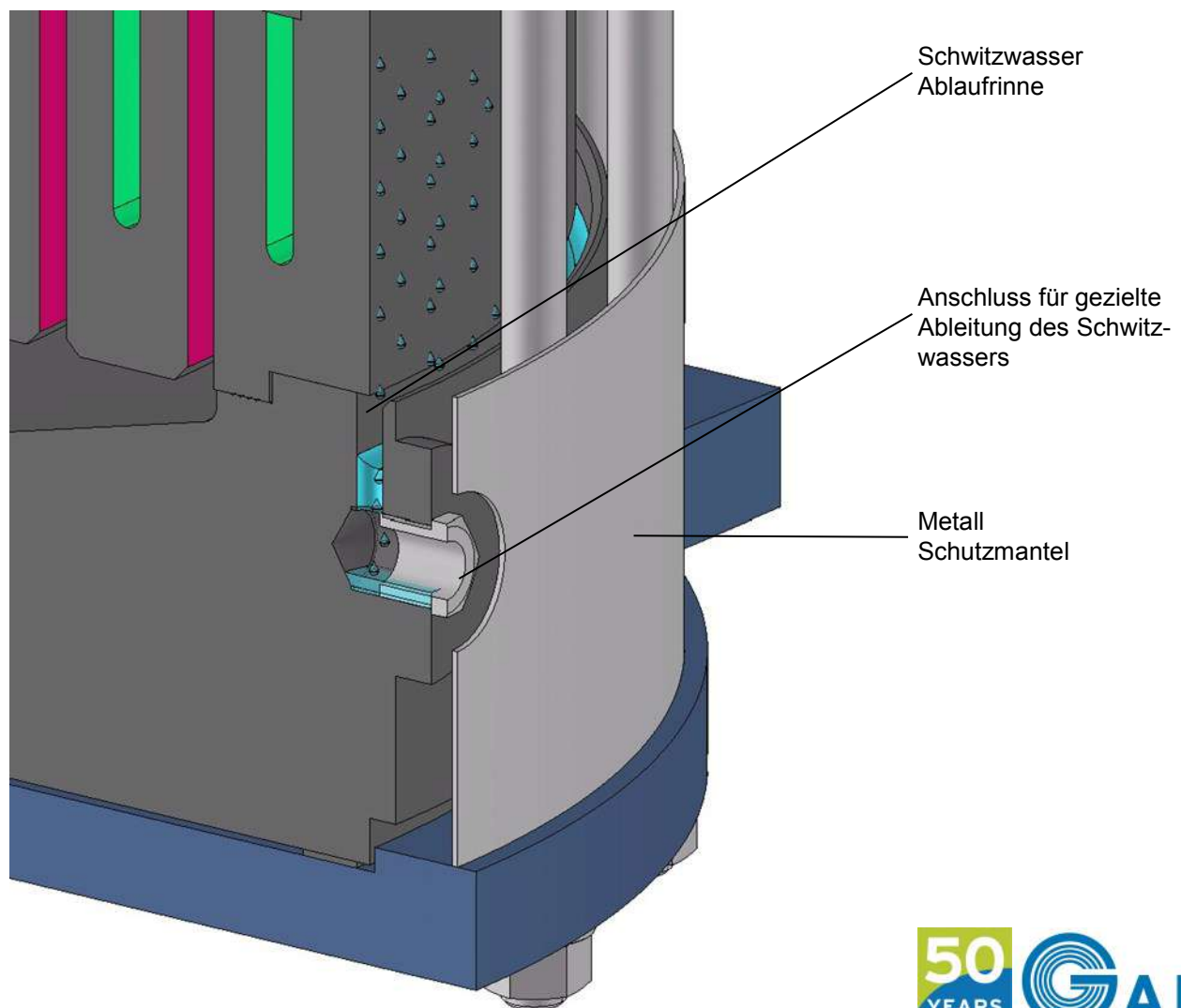
Tropfen unbekannter Herkunft und unbekannter Zusammensetzung lassen in jeder Chemieanlage die Alarmglocken schrillen!

Dabei kann es ganz harmlos sein, z.B. Schweißwasser von nicht isolierten Wärmeübertragern, die an heißen feuchten Tagen mit Sole oder Kaltwasser gekühlt werden.

Bis man das aber sicher erkannt hat, kann einige Zeit vergehen und die Nervosität ist groß.

Besser ist es, das Schweißwasser am Apparat zu sammeln und gezielt abzuleiten mit unserer Schweißwasser Ablaufrinne für Graphit Ringnutwärmeübertrager.

### Ausführung für stehenden Wärmeübertrager



## Ablaufrinne für Schweißwasser

---

Ausführung für liegenden Wärmeübertrager

