

Siliziumkarbid Plattenwärmetauscher Baureihe CORRESIC®-SP

SP

Produktinformation (SP-1)

CORRESIC® - Siliziumkarbid Plattenwärmetauscher

- Universell korrosionsbeständiges, drucklos gesintertes SiC (SSiC) Plattenmaterial
- Universelle Korrosionsbeständigkeit gegen alle Säuren (HCl, H₂SO₄, HF, etc...), Laugen (NaOH, KOH, etc...), Lösungsmittel und oxidierende Medien (Halogene, HNO₃, etc. ...)
- Sehr hohe Wärmeleitfähigkeit
- Sehr hohe Wärmeübertragungsraten
- Geringe Verschmutzung, auch bei hohen Geschwindigkeiten und hohen Turbulenzen
- Kompaktes, modulares und erweiterbares Design
- Einfache Demontage, Reinigung und Remontage
- Thermische Differenzausdehnung durch Schraubenfedern kompensiert
- 3 verschiedene Plattengrößen / Serie: SP26 / SP50 / SP58
- Wärmeübertragungsfläche bis zu 7,1 m²

Vorteile und spezielle Merkmale

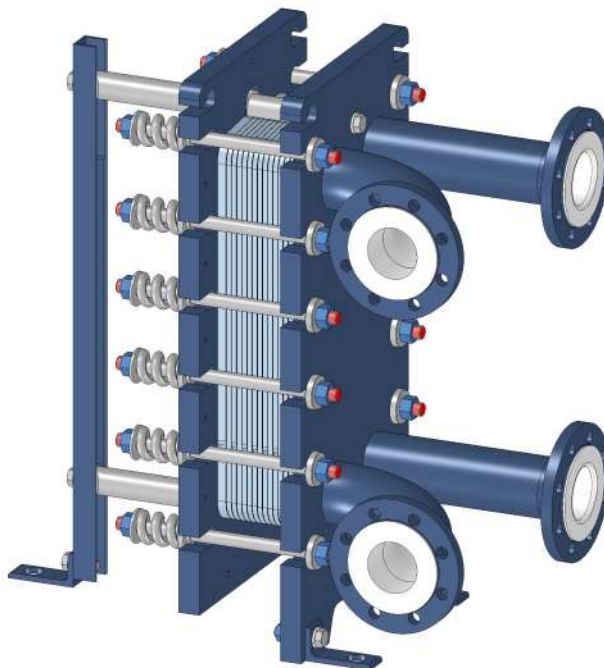
Universelle Korrosionsbeständigkeit gegen Säuren, Laugen, Lösungsmittel und oxidierende Medien

Hervorragende Wärmeleitfähigkeit

Hohe Abriebfestigkeit

Extrem hoher Wärmedurchgangskoeffizient

Gute Temperaturwechselbeständigkeit



CORRESIC®-SP Plattenwärmetauscher

Anwendungen

- Erwärmung und Kühlung hochkorrosiver Flüssigkeiten
- Wärmerückgewinnung zwischen zwei hochkorrosiven Flüssigkeiten
- Erwärmung und Kühlung von hochreinen Flüssigkeiten für Elektronik-anwendungen

Zulässige Betriebsbedingungen

-1 bar bis +10 bar zulässiger Betriebsdruck

-30°C bis +200°C zulässige Betriebstemperatur

Stutzen Größen: DN25 / DN50 / DN80 PN16

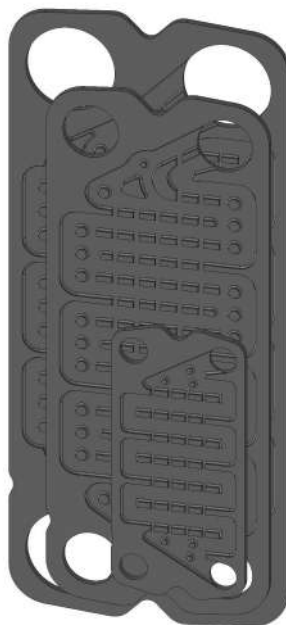
Siliziumkarbid Plattenwärmetauscher Baureihe CORRESIC®-SP

Werkstoffe bzw. Werkstoffoptionen

Platten:	Gesintertes SiC (SSiC)
Rahmen:	C-Stahl
Dichtungen:	PTFE
Stützen:	PTFE-ausgekleideter Stahl
Zugstangen, Schrauben, Muttern	Edelstahl

Auslegung und Abnahme

- CORRESIC® SP Plattenwärmetauscher werden nach dem AD 2000-Regelwerk ausgelegt, gefertigt, geprüft und abgenommen sowie nach Druckgeräterichtlinie (PED) in Verkehr gebracht
- Andere Vorschriften auf Anfrage



CORRESIC® SP Platte

Weitere Informationen

- Datenblatt SP-1 mit Informationen zu Bezeichnung und Hauptabmessungen.
- Unsere aktuellen Drucksachen (Broschüren, Beständigkeitsliste, Produktinfos, Datenblätter,...) finden Sie auch unter www.gab-neumann.com.

Vorteile

- Extrem hoher Gesamtwärmedurchgangskoeffizient
- Hohe Turbulenz
- Geringe Verschmutzung
- Einfache Reinigung
- Modularer Aufbau
- Lange Lebensdauer
- Kurze Vorlaufzeit
- Geringe Betriebs- und Wartungskosten