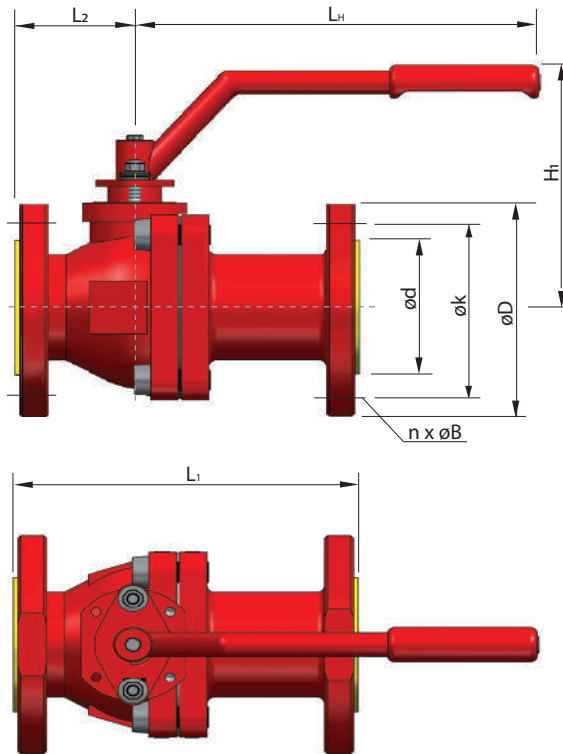


# SPHERON9®

Absperr- und Regelkugelhahn voller Durchgang/Full bore Shut-Off and Control Ball Valve

Abmessungen, Kvs-Werte, Drehmomente und Gewichte  
Dimensions, cv-values, Torques and Weights



SPI	øD	øk	ød	n x øB	H1	L1	L2	LH	kvs	T*2	Kg
15	95	65	48	4 x ø14	126	130	58.5	180	17.5	8	5.0
20	105	75	58	4 x ø14	126	150	58.5	180	30	8	6.0
25	115	85	68	4 x ø14	126	160	52	180	75	12	6.5
32	140	100	78	4 x ø18	126	180	60	180	140	18	9.0
40	150	110	88	4 x ø18	200	200	67.5	270	200	20	130
50	165	125	102	4 x ø18	200	230	80	270	310	25	16.0
65	185	145	122	8 x ø18	220	290	77.5	380	615	50	28.0
80	200	160	138	8 x ø18	260	310	85.5	380	800	60	36.0
100	220	180	158	8 x ø18	270	350	94	380	1250	80	56.0
125	250	210	188	8 x ø18	*	400	124	*	*4	210	85.0
150	285	240	212	8 x ø22	*	360*3	124	*	2800	250	98.0
200	343	295	268	12 x ø22	*	600	200	*	6000	600	175.0
<b>SPA</b>											
1/2"	95	60.4	45	4 x ø15.8	126	108	55	190	17.5	8	5.0
1"	105	79.4	60	4 x ø15.8	126	127	55	190	17.5	12	6.0
1 1/2"	115	98.4	88	4 x ø15.8	200	165	65	275	200	20	11.0
2"	150	120.7	100	4 x ø19	200	178	80	275	310	25	13.0
3"	165	152.4	130	4 x ø19	260	203	85	300	800	60	32.0
4"	200	190.5	150	8 x ø19	270	229	95	300	1250	80	48.0
6"	220	241.3	210	8 x ø22.5	*	267	125	300	2800	250	86.0
8"	343	298.5	250	8 x ø22.5	*	457	*	*	5800	600	165.0
10"	406	362.0	330	12 x ø25.4	*	533	*	*	8900	*4	210.0

\* Getriebe empfohlen

\*3 Alternative Baulänge 480mm

\*4 Auf Anfrage. Weitere Informationen auf Anfrage

\*2 Drehmoment in Nm bei delta p 6bar für PFA Kugel, Al<sub>2</sub>O<sub>3</sub>/SiC Kugel auf Anfrage, Abmessungen andere Größen und andere Daten auf Anfrage

\* Gearbox recommended

\*3 Alternative length 480mm

\*4 On request. Further information on request

\*2 Torque in Nm at delta p 6bar for PFA ball, Al<sub>2</sub>O<sub>3</sub>/SiC ball on request, Dimensions of other sizes and other data/dimensions on request