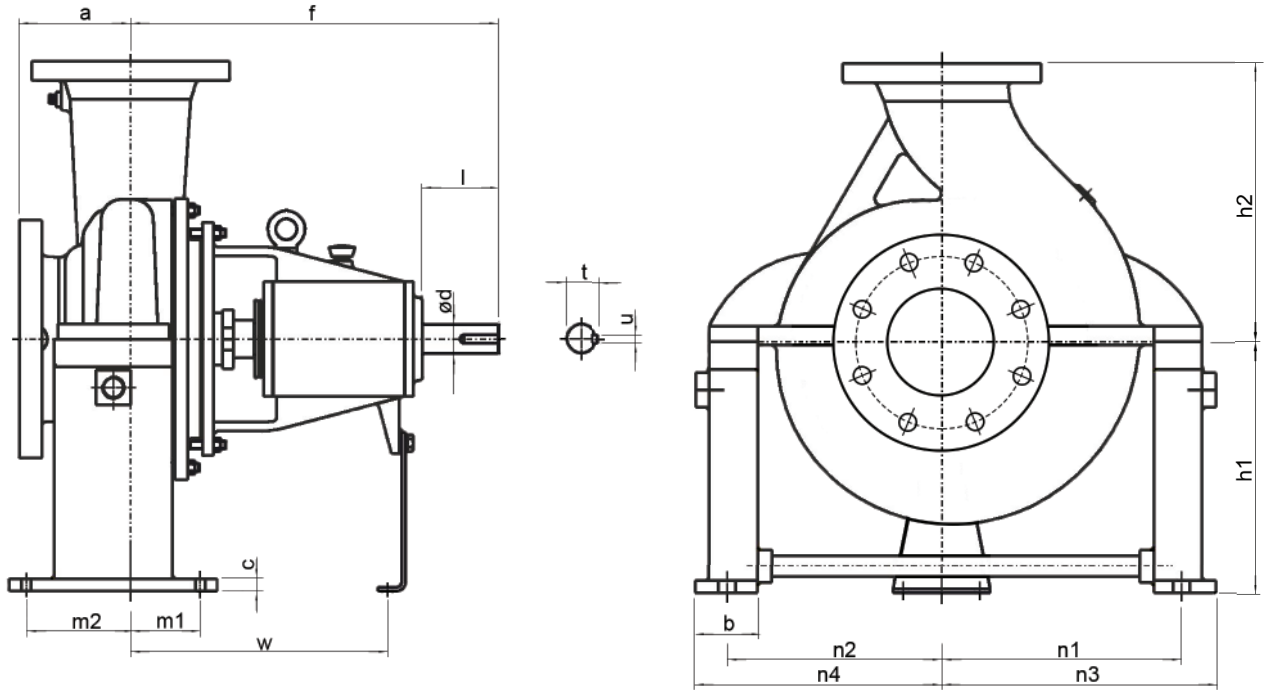


MASSZEICHUNG SEALNOX CP



PUMPEN TYP	LAGER		DRUCK- SAUG- PUMPENABMESSUNGEN				FUSSABMESSUNGEN								WELLENABMESSUNGEN					
	STUTZEN	STUTZEN	a	f	h1	h2	b	c	m1	m2	n1	n2	n3	n4	w	ød	l	t	u	
20/13QF	4	25	20	80	385	200	140	64	15	72	88	125	125	157	157	285	18	40	20.5	6
20/16QF	4	25	25	80	385	200	150	64	15	72	88	130	130	162	162	285	18	40	20.5	6
20/20QF	5	40	25	100	385	200	170	64	15	72	88	155	155	187	187	285	18	40	20.5	6
25/16QF	5	40	25	100	385	200	165	64	15	72	88	155	145	187	177	285	24	50	27	8
32/13	5	50	32	80	385	200	140	64	15	72	88	125	125	157	157	285	24	50	27	8
32/16	5	50	32	80	385	200	160	64	15	72	88	155	145	187	177	285	24	50	27	8
32/20	5	50	32	80	385	200	180	64	15	72	88	170	165	202	197	285	24	50	27	8
40/13	5	65	40	80	385	200	140	64	15	72	88	135	125	167	157	285	24	50	27	8
40/16	5	65	40	100	385	200	160	64	15	72	88	170	165	202	197	285	24	50	27	8
40/20	5	65	40	100	385	200	180	64	15	72	88	170	165	202	197	285	24	50	27	8
50/13	5	80	50	100	385	200	160	64	15	72	88	170	165	202	197	285	24	50	27	8
50/16	5	80	50	100	385	200	180	64	15	72	88	170	165	202	197	285	24	50	27	8
50/20	5	80	50	100	385	200	200	64	15	72	88	170	165	202	197	285	24	50	27	8
65/13	5	100	65	100	385	200	180	64	15	72	88	170	165	202	197	285	24	50	27	8
25/26A	7	50	25	100	500	250	225	64	15	72	88	220	220	252	252	370	32	80	35	10
32/26	7	50	32	100	500	250	225	64	15	72	88	220	220	252	257	370	32	80	35	10
40/26	7	65	40	100	500	250	225	64	15	72	88	220	220	252	252	370	32	80	35	10
40/32	7	65	40	125	500	250	250	64	15	72	88	220	220	252	252	370	32	80	35	10
50/26	7	80	50	125	500	250	225	64	15	72	88	220	220	252	252	370	32	80	35	10
50/32	7	80	50	125	500	250	280	90	15	89,5	88	220	220	252	252	370	32	80	35	10
65/16	7	100	65	100	500	250	200	64	15	72	88	210	175	242	207	370	32	80	35	10
65/20	7	100	65	100	500	250	225	64	15	72	88	210	175	242	207	370	32	80	35	10
65/26	7	100	65	100	500	250	250	90	15	89,5	110,5	260	230	305	275	370	32	80	35	10
80/16	7	125	80	125	500	250	225	64	15	72	88	210	175	242	207	370	32	80	35	10
80/20	7	125	80	125	500	250	250	64	15	72	88	210	175	242	207	370	32	80	35	10
80/26	7	125	80	125	500	280	280	90	15	89,5	110,5	260	230	305	275	370	32	80	35	10
100/20	7	125	100	125	500	250	280	90	15	89,5	110,5	260	230	305	275	370	32	80	35	10
65/32	9	100	65	125	530	280	280	90	15	92,5	107,5	260	240	305	285	370	42	110	45	12
80/32	9	125	80	125	530	315	315	90	18	100	150	310	295	355	340	370	42	110	45	12
80/40	9	125	80	125	530	365	355	90	18	100	150	310	295	355	340	370	42	110	45	12
100/26	9	125	100	140	530	280	280	90	15	92,5	107,5	260	230	305	275	370	42	110	45	12
100/32	9	125	100	140	530	315	315	90	18	100	150	310	295	355	340	370	42	110	45	12
100/40	9	125	100	140	530	365	355	90	18	100	150	310	295	355	340	370	42	110	45	12
125/26	9	150	125	140	530	315	355	90	18	100	150	310	295	355	340	370	42	110	45	12
125/32	9	150	125	140	530	315	355	90	18	100	150	310	295	355	340	370	42	110	45	12
125/40	9	150	125	150	530	365	400	90	18	100	150	355	315	400	360	370	42	110	45	12
150/32	9	200	150	160	530	365	400	90	18	100	150	355	315	400	360	370	42	110	45	12
150/40	9	200	150	160	530	265	450	90	18	100	150	385	345	430	390	370	42	110	45	12
125/26	11	150	125	140	670	315	365	100	18	100	150	310	295	355	340	500	48	110	51.5	14
200/38M	13	250	200	200	670	400	500	100	22	120	160	410	360	465	415	483.5	60	110	64.4	18
200/46	13	250	200	200	670	425	550	100	22	120	160	450	410	505	465	483.5	60	110	64.4	18
150/52	13	200	150	200	670	450	550	100	22	120	160	440	395	495	450	483.5	60	110	64.4	18