

PAPILLON9 Ausgekleidete Klappe

Zwischenflansch- oder Endklappe mit PTFE Auskleidung, PN 10/ ANSI Class 150

Anwendungen

Die ausgekleidete Klappe der Baureihe **PAPILLON9** hat sich bewährt in stark korrosiven oder abrasiven Anwendungen, wo eine überlegene Abdichtung oder auch Regelung mit fast gleichprozentiger Kennlinie sowie konstante Drehmomente erforderlich sind.

Dank umfangreicher Auswahl an optionalen Gehäuse- und Klappenwerkstoffen kann sie einen weiten Anwendungsbereich zuverlässig abdecken. Sie wird in vielen Industrien wie u.a. Chemie, Fein- und Spezialchemie, Pharma und Nahrungsmittel, Duft- und Aromastoffe, Petrochemie, Papier und Zellstoff, oder auch bei fließfähigen Schüttgütern erfolgreich eingesetzt.

Baugrößen:
1 1/2" bis 24" (DN 40 bis DN 600)

Temperaturbereich:
-20°C bis zu +200°C

Max. Betriebsdruck:
10bar (DN 40 bis DN 450)
6bar (DN 500 bis DN 600)

Gehäuseauskleidung:
PTFE,
antistatisches PFA/ AS
UHMW-PE

Klappenwerkstoffe:
PFA, Antistatisches PFA/ AS,
Edelstahl, elektrolytisch auf Anfrage
Titan, Hastelloy C

Einbaulänge:
ISO 5752, Grundreihe 20
DIN EN 558-1, Grundreihe 20

Kopfflansch:
EN ISO 5211

Die **PAPILLON9** ist geeignet als Auf/ Zu, Regel oder Drosselarmatur für korrosive, gefährliche und reine Medien in flüssigem oder gasförmigem Aggregatzustand. Als Anschlussmasse sind DIN oder ANSI Version verfügbar. Die Standard Ausführung mit Handhebel kann auch als abschliessbare Variante oder Schneckengetriebe mit Handrad, sowie mit pneumatischem/ elektrischen Antrieb geliefert werden.



Anschlussflansche:
DIN PN 10, DIN PN 16,
ANSI Class 150, JIS 10K

Wellenende:
Doppel D, Quadrat diagonal,
Vierkant parallel

Atex Konformität:
Für explosive Umgebungen Group II,
Zone 0, 1, 2 (bzw. 20, 21, 22)

TA Luft Konformität:
Konform gem. Pos. 5.2.6.4

Zwischenflansch
und Endklappe
DN 40 bis 600
1 1/2" bis 24"

Min. Wandstärke
der Auskleidung:
3,0 - 3,5mm,
vakuumfest

Klappenwerk-
stoffe: PFA,
PFA/ AS, SS,
SS poliert,
Ti, Hastelloy C

Betriebsbereich:
-20C bis 200C
0,1mbar
bis 10bar

TA Luft konform
gem. Pos 5.2.6.4

Atex konform
gem. Gruppe II,
Zone 0, 1, 2,
(bzw. 20, 21, 22)

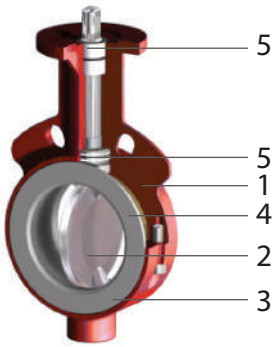
FDA konform
für Nahrungs-
mittel, Pharma-
und ähnliche
Industrien

Optionen:
Handhebel
abschliessbar,
Schneckengetrie-
be mit Handrad,
pneumatischer/
elektrischer
Antrieb

Abrasions-
beständige
Optionen
verfügbar

Fast gleich-
prozentige
Regelkennlinie

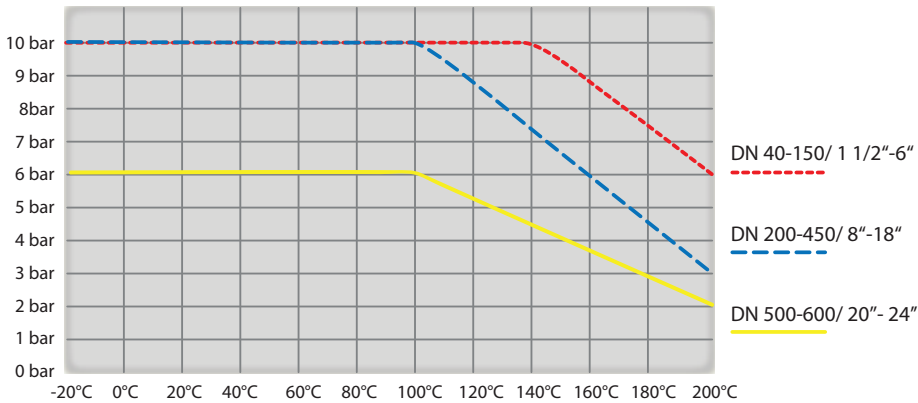
Stückliste



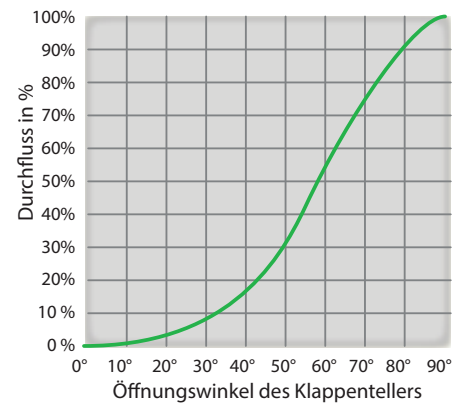
Pos.	Bezeichnung	Werkstoff
1	Gehäuse	GGG 40.3, 1.4408 (CF-8M)/ 1.4301 (CF-8)
2	Teller	PFA, PFA/ AS, SS, SS poliert, Ti, Hastelloy C
3	Auskleidung	PTFE, PTFE/ AS, UHMW-PE
4	Elastische Einlage	VMQ, FKM, EPDM
5	Packung	PTFE/TFM, PTFE/ AS

* e-polieret auf Anfrage

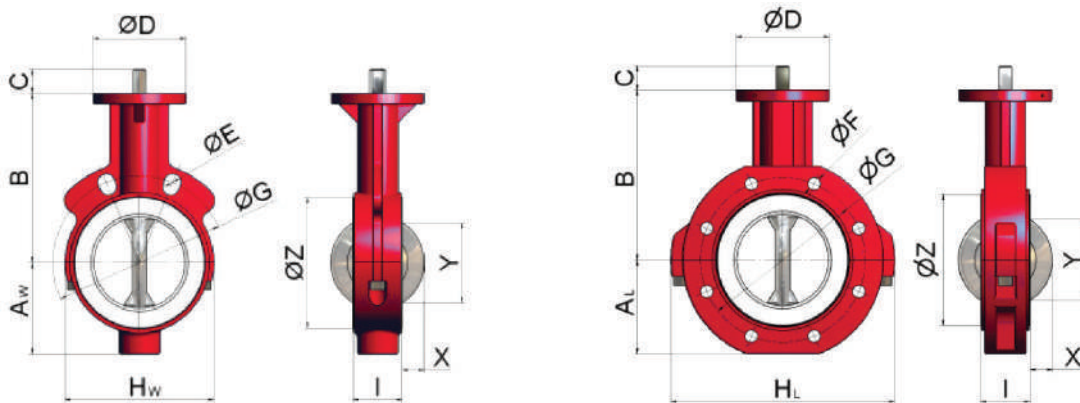
Druck-Temperatur-Diagramm



Regelcharakteristik



Abmessungen



Inch ANSI	A _w	A _l	B	C ₁ F2	C ₂ D4/P4	ØD	ØE DIN	ØF DIN	ØG DIN	ØE ANSI	ØF ANSI	ØG ANSI	H _w	H _l	I	X	Y	Z	ISO	kg _w	kg _L	K _v	DN DIN
1.5"	53*	53	94	19	17	65	4x18	4xM16	110	2x16	4x1/2"	98.4	142*	142	33	7	34	76	F05	1.5	2.5	136	40
2"	56	58	130	19	17	90	2x18	4xM16	125	2x19	4x5/8"	120.6	104	153	43	6	31	85	F07	3.0	5.0	193	50
2.5"	67	65	146	19	17	90	2x18	4xM16 8xM16	145	2x19	4x5/8"	139.7	128	173	46	11	48	106	F07	4.0	7.0	266	65
3"	84	88	165	19	17	90	2x18	8xM16	160	2x19	4x5/8"	152.4	144	210	46	17	63	122	F07	5.0	8.1	392	80
4"	100	102	185	25	17	90	2x18	8xM16	180	2x19	8x5/8"	190.5	164	245	52	27	90	143	F07	6.3	10.8	585	100
5"	110	116	202	25	17	90	2x18	8xM16	210	2x22	8x3/4"	215.9	194	272	56	38	118	166	F07	7.7	14.5	1'015	125
6"	125	127	217	30	22	90	2x22	8xM20	240	2x22	8x3/4"	241.3	220	295	56	47	137	193	F07	10.0	15.8	1'495	150
8"	158	160	245	26	125	2x22	8xM20	295	2x22	8x3/4"	298.4	274	364	60	71	189	251	F10	16.5	24.6	3'050	200	
10"	190	193	270	30	125	2x22	12xM20	250	2x26	12x7/8"	361.9	330	431	68	92	239	301	F10	24.5	33.3	4'510	250	
12"	225	227	308	30	125	2x22	12xM20	400	2x26	12x7/8"	431.8	380	511	78	112	290	349	F10	37.0	57	6'500	300	
14"	256*	256	330	37	150	16x22	16xM20	460	12x29	12x1"	476.2	571*	571	92	125	328	414	F12	87*	87	8'760	350	
16"	292*	292	365	37	150	16x26	16xM24	515	16x29	16x1"	539.7	643*	643	102	146	377	460	F12	107*	107	11'350	400	
18"	311*	311	400	50	175	20x26	20xM24	565	16x32	16x1-1/8"	577.8	684*	684	114	164	417	515	F14	152*	152	14'400	450	
20"	340*	340	435	50	175	20x26	20xM24	620	20x32	20x1-1/8"	635.0	745*	745	127	184	477	570	F14	185*	185	18'000	500	
24"	398*	398	510	see Column C - D4/P4	64	210	20x30	20xM27	725	20x35	20x1-1/4"	749.3	863*	863	154	215	560	672	F16	254*	254	29'200	600

* Gehäuse Typ: Endarmatur (E), Gewindelöcher durchgebohrt

Andere Abmessungen und Armaturen Baugrößen auf Anfrage