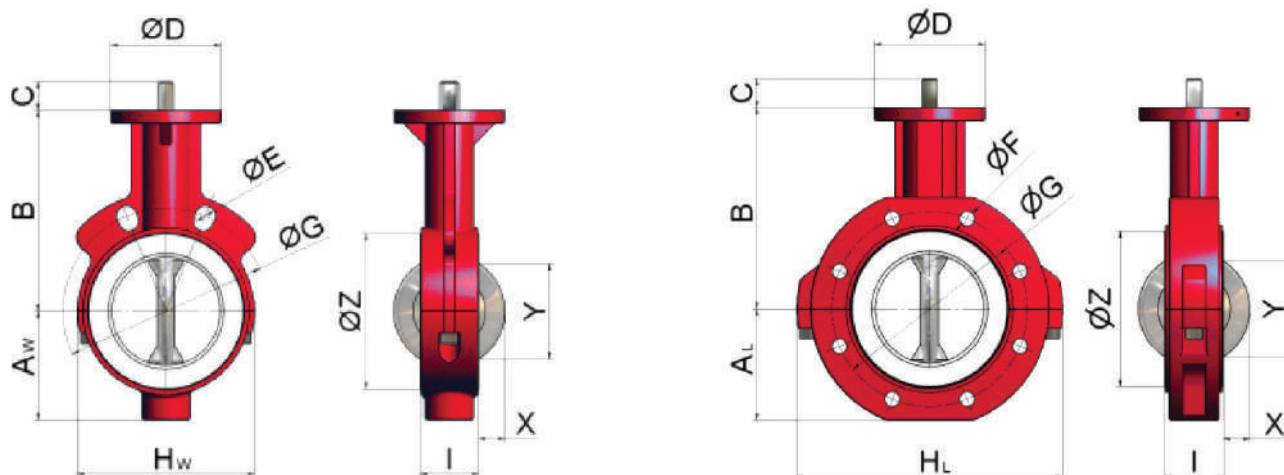


# PAPILLON9

Absperr- und Regelklappe/ Shut-off and control valve

Masszeichnung/ Dimensional Drawing



Inch ANSI	A <sub>w</sub>	A <sub>L</sub>	B	C <sub>P2</sub>	C <sub>D4/P4</sub>	ØD	ØE DIN	ØF DIN	ØG DIN	ØE ANSI	ØF ANSI	ØG ANSI	H <sub>w</sub>	H <sub>L</sub>	I	X	Y	Z	ISO	kg <sub>w</sub>	kg <sub>L</sub>	K <sub>v</sub>	DN DIN
1.5"	53*	53	94	19	17	65	4x18	4xM16	110	2x16	4x1/2"	98.4	142*	142	33	7	34	76	F05	1.5	2.5	136	40
2"	56	58	130	19	17	90	2x18	4xM16	125	2x19	4x5/8"	120.6	104	153	43	6	31	85	F07	3.0	5.0	193	50
2.5"	67	65	146	19	17	90	2x18	4xM16 8xM16	145	2x19	4x5/8"	139.7	128	173	46	11	48	106	F07	4.0	7.0	266	65
3"	84	88	165	19	17	90	2x18	8xM16	160	2x19	4x5/8"	152.4	144	210	46	17	63	122	F07	5.0	8.1	392	80
4"	100	102	185	25	17	90	2x18	8xM16	180	2x19	8x5/8"	190.5	164	245	52	27	90	143	F07	6.3	10.8	585	100
5"	110	116	202	25	17	90	2x18	8xM16	210	2x22	8x3/4"	215.9	194	272	56	38	118	166	F07	7.7	14.5	1'015	125
6"	125	127	217	30	22	90	2x22	8xM20	240	2x22	8x3/4"	241.3	220	295	56	47	137	193	F07	10.0	15.8	1'495	150
8"	158	160	245	37	26	125	2x22	8xM20	295	2x22	8x3/4"	298.4	274	364	60	71	189	251	F10	16.5	24.6	3'050	200
10"	190	193	270	30	30	125	2x22	12xM20	250	2x26	12x7/8"	361.9	330	431	68	92	239	301	F10	24.5	33.3	4'510	250
12"	225	227	308	30	30	125	2x22	12xM20	400	2x26	12x7/8"	431.8	380	511	78	112	290	349	F10	37.0	57	6'500	300
14"	256*	256	330	37	37	150	16x22	16xM20	460	12x29	12x1"	476.2	571*	571	92	125	328	414	F12	87*	87	8'760	350
16"	292*	292	365	37	37	150	16x26	16xM24	515	16x29	16x1"	539.7	643*	643	102	146	377	460	F12	107*	107	11'350	400
18"	311*	311	400	50	50	175	20x26	20xM24	565	16x32	16x1-1/8"	577.8	684*	684	114	164	417	515	F14	152*	152	14'400	450
20"	340*	340	435	50	50	175	20x26	20xM24	620	20x32	20x1-1/8"	635.0	745*	745	127	184	477	570	F14	185*	185	18'000	500
24"	398*	398	510	see Column C - D4/P4	64	210	20x30	20xM27	725	20x35	20x1-1/4"	749.3	863*	863	154	215	560	672	F16	254*	254	29'200	600

\* Gehäuse: Flanschaugen (E), Gewindelöcher durchgebohrt

\* Body type: Lug (E), screw-in tap hole drill through

Andere Abmessungen und Baugrößen auf Anfrage  
Other dimensions and valves sizes on request