

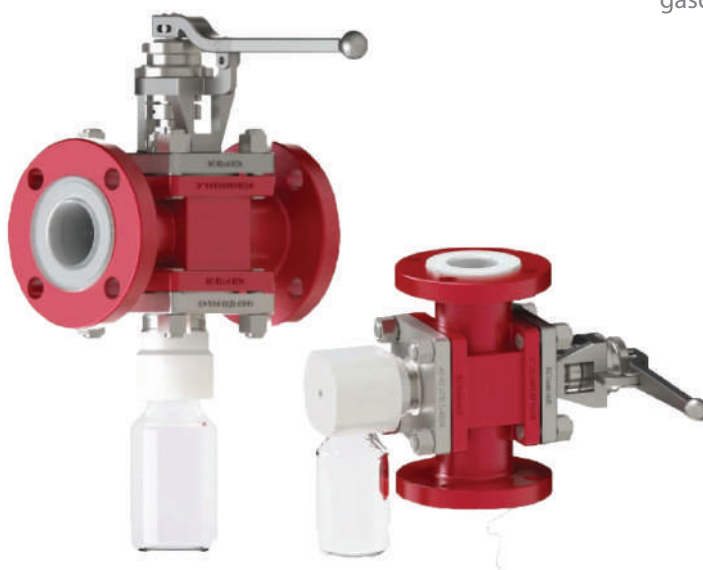
PROVARON⁹® PRV Probenahmeventil

Hermetisch dichtes Probenahmeventil PFA ausgekleidet, gasdicht Leckrate A

Das ausgekleidete Probenahmeventil **PROVARON⁹** hat sich vielfach bewährt für die repräsentative und sichere Probenahme von stark korrosiven, reinen, aber auch leicht feststoffbeladenen Medien. Einsatz findet es u.a. im Bereich Pharma, Chemie, Feinchemie, Lebensmittel und anderen industriellen Anwendungen.

Das **PROVARON⁹** ist Dank hermetisch dichter heavy-duty PTFE Faltenbalgabdichtung auch für stark diffundierende Medien zuverlässig einsetzbar.

Durch seinen Kegelspitze in Verbindung mit einem konischen Ventilboden ist eine repräsentative Probenahme in Verbindung mit einer gasdichten Abdichtung sichergestellt.



Flansche

DIN EN 1092-1, PN 16
ASME/ANSI B 16.5 Cl. 150

Baulänge

DIN EN 558-1 Reihe 1

Auslegungsdruck

Vakuum bis 16bar

Flanschbohrung

DIN, ANSI, BS, JIS

Leckrate im Sitz

DIN EN 12266-1, Leckrate A: Gasdicht

Temperatur

-10° C bis zu 150°C,
niedrigere/höhere Temperaturen auf Anfrage

*Auskleidungswerkstoffe

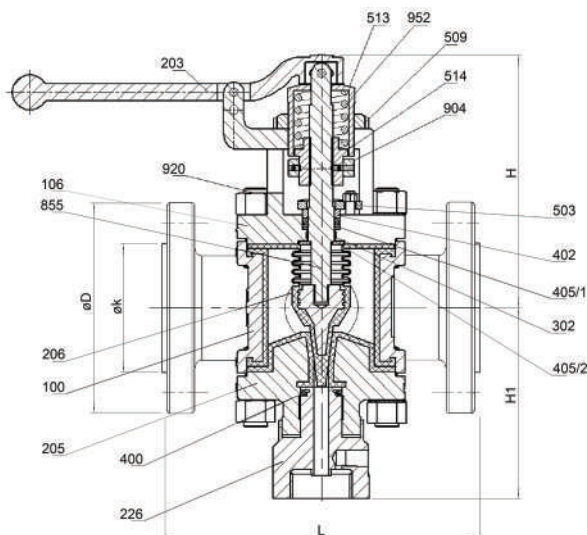
PFA oder Edelstahlgehäuse ohne Auskleidung

*Gehäusewerkstoffe

1.0619 (A216 Gr. WCB), 1.4408 (CF8M)

Tests

Gehäuse 24bar
Durchschlagsprüfung 20kV



PRV	L (mm)	øD (mm)	øk (mm)	Gewicht(kg)
DN 25 - 1"	160	115	65	10,0
DN 40 - 1 1/2"	200	150	110	15,0
DN 50 - 2"	230	165	125	18,0
DN 80 - 3"	310	200	160	20,0
DN 100 - 4"				Auf Anfrage

* Andere Baugrößen auf Anfrage

Pos.	Bezeichnung	Werkstoff
100	Gehäuse/Auskleidung	1.0619 (A216 WCB)/PFA*
106	Deckel	Edelstahl
203	Hebel	Edelstahl
205	Ventilsitz	1.0619 (A216 WCB)
206	Faltenbalg	PTFE
226	Flanschanschluss	mod. PTFE
302	Führungsring	PTFE-Kohle
400	O-Ring	FKM
402	Packungsring	PTFE
405.1/2	Druckring	Edelstahl
503	Stopfbuchsbrille	Edelstahl
509	Nutmutter	HDPE
513	Federhaube	Edelstahl
514	Federbuchse	Edelstahl
904	Gewindestift	Edelstahl
920	Mutter	Edelstahl
952	Druckfeder	Edelstahl

* Andere Auskleidungswerkstoffe oder Gehäusewerkstoffe auf Anfrage

Stopfbuchslose
hermetisch dichte
PTFE Abdichtung
mittels heavy-duty
Faltenbalg

Gehäuse:

Min. 3,0mm
Auskleidungs-
stärke, optional
min. 5mm.
Vakuumfest
mechanisch
verklammert

Edelstahlgehäuse
für Reinraum-
applikation

Horizontaler und
vertikaler Einbau

Totraumfreier
konischer
Ventilboden
ermöglicht
repräsentative
Probenahme

Handhebel
mit Tot-
mannschaltung

Top-Entry
Bauweise:
Wartung ohne
Ausbau möglich

GL Anschluss für
Standardflasche
DIN 168 mit Ent-
lüftungsanschluss

Gasdicht gem.
DIN 12266-1
Leckrate A

Justierbare
Hubbegrenzung:
Feindosierte
Probenahme,
auch mit Schliess-
kraftverstärkung
während
Probenahme

Optional mit
pneumatischen
oder elektrischem
Hubantrieb

Feststofffreie
Medien oder
mit geringem
Feststoffgehalt

Optional:
Edelstahl
Schutzschrank