

PFA Ausgekleideter Schmutzfänger GS

Min. 3,5mm
Auskleidungs-
stärke,
optional
min. 5mm

Hohe
Permeations-
beständigkeit
durch reines PFA

Vakuumfest
mechanisch
verklammert

Anti-adhäsive
Oberfläche

Gehäuse:
1.0619
(A216 WCB),
1.4301 (CF-8),
1.4408 (CF-8M)

Kostengünstiger
und schnellere
Lieferzeit
als Speziallegie-
rungen
wie Hastelloy®,
Tantal, Monel

PTFE Filter
Element mit
Filter-
maschenweite
von
85 bis 2000my

Schmutzfänger GS PFA ausgekleidet PN 10 - PN 16/Class150

Der ausgekleidete Schmutzfänger **GS** ist hervor-
ragend geeignet für stark korrosive, flüssige
und gasförmige Medien.

Dank mechanischer Verklammerungen ist die
dickwandige und daher hoch diffusionsfeste
reine PFA Auskleidung vakuumfest mit der
metallischen Panzerung verbunden. Auch bei
hoher Temperatur- und Druckbeanspruchung
bietet das **GS** so eine betriebs sichere Lösung.

Durch seine umfangreiche Auswahl an optio-
nalen Auskleidungen ist er in der Lage, einen
weiten Anwendungsbereich von korrosiven und
feststoffbeladenen Anwendungen in verschie-
denen Industrien wie u.a. Pharma, Chemie, Feinche-
mie, Lebensmittel und anderen industriellen An-
wendungen sicher zu handhaben.



Temperatur
-10° C bis zu +150°C, niedrigere Temperaturen auf Anfrage

Tests
Gehäuse 15bar
Durchschlagsprüfung 20kV

Größen	øD		H	L		øA	Gewicht	
	DIN	ANSI		DIN	ANSI		DIN	ANSI
DN 25 - 1"	115	107,9	130	160	152	61	7,0	6,0
DN 40 - 1 1/2"	150	127,0	225	200	178	73	15,0	13,0
DN 50 - 2"	165	152,4	237	230	203	90	18,0	16,0
DN 65 - 2 1/2"	185	177,8	252	290	241	115	26,0	22,0
DN 80 - 3"	200	190,5	255	310	241	115	28,0	25,0
DN 100 - 4"	220	228,6	340	350	292	136	80,0	73,0
DN 150 - 6"	285	279,4	395	480	480*1	254	140,0	140,0

*1 Herstellerstandard, andere Baulängen auf Anfrage

Der Schmutzfänger **GS** wird häufig einge-
setzt, wo Edelstahl und Armaturen aus Voll-
kunststoffen nicht ausreichend korrosions-
oder temperaturbeständig sind.

Er ist eine kostengünstige Alternative mit
kürzeren Lieferzeiten im Vergleich zu Spe-
ziallegierungen wie Hastelloy®, Tantal,
Monel, usw.

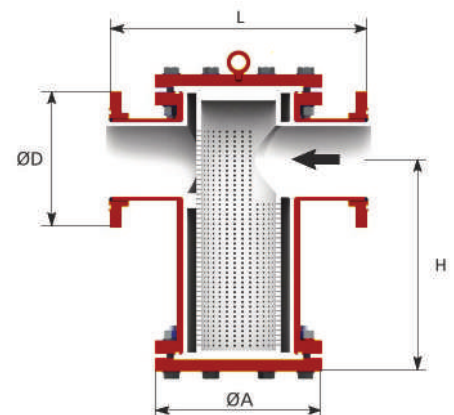
Die Qualität unserer Produkte spielt die
zentrale Rolle in unserer Kundenphiloso-
phie. PFA ist ein weitgehend transparentes
Material, neben einer visuellen Qualitäts-
kontrolle unterziehen wir dennoch jede
Armatur u.a. einer Durchschlagsprüfung.

Bei der dauerhaften Absicherung der Qualität
bauen wir auf unsere eigene Transfermol-
ding und Werkzeugbau mit 40 Jahren Erfah-
rung.

Flansche
DIN EN 1092-1, PN 16
ASME/ANSI B 16.5 Cl. 150

Baulänge
DIN EN 558-1

Flanschbohrung
DIN, ANSI, BS, JIS



Pos.	Bezeichnung	Werkstoff
100	Gehäuse	1.0619 (A216 WCB)*
	Auskleidung	PFA, PFA/AS, FEP, PVDF
106	Deckel	1.0619 (A216 WCB)*
2xx	Filterelement	PTFE/ PFA
901	Verschraubung	Edelstahl

* Andere Werkstoffe: Auf Anfrage