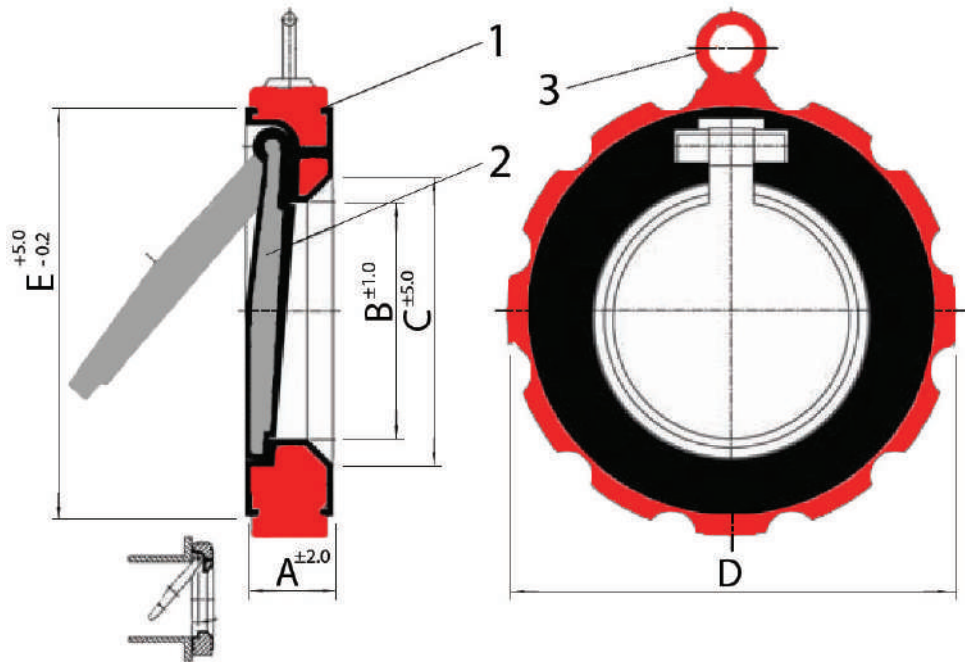


Rückschlagklappe/Swing check valve

Stückliste/Parts List



Pos.	Bezeichnung/Item	Werkstoff/Material
1	Gehäuse/Body Auskleidung/Lining	ASTM A395 (0.7043)* PFA, PFA/ AS, FEP, PVDF, ETFE
2	Teller/Disc	Stahl, PTFE/Steel PTFE
3	Ringschraube/Eye Bolt	Stahl, verzinkt/MS, zinc plated

* Andere Gehäuse Werkstoffe: A216WCB (1.0619), CF-8 (1.4401), CF8-M (1.4408)

* Other body materials: A216WCB (1.0619), CF-8 (1.4401), CF8-M (1.4408)