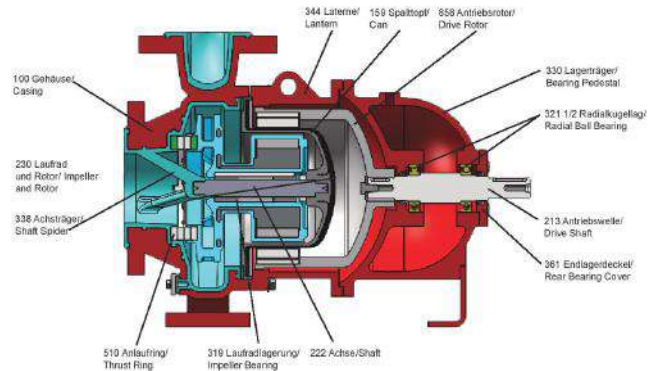


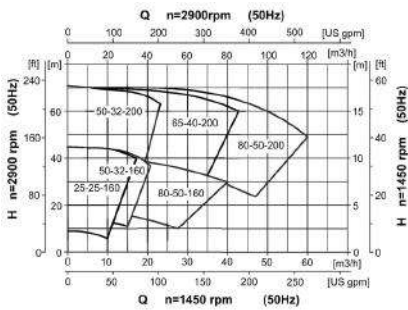
# Datenblatt **GFT AIMagnon AMN CP**

## Magnetkupplungspumpe PFA Ausgekleidet gemäss ISO 5199, Lagerträgerversion

<b>Beschreibung:</b>	<b>Teil</b>	<b>GFT AIMagnon AMN CP</b>
Design:		Ausgekleidete Magnetkupplungspumpe
Gehäuse:	100	1.0619 gem. AD-2000, dickwandig ausgekleidet
Achse:	213	SSiC
Spalttopf:	159	PFA&Kohlefaser
Laufrad/Rotor:	230	PFA/Edelstahl
Magnete:		Samarium Kobalt&Neodym
Temperaturbereich:		-10°C up to +150°C (1.0619)
Druck:		Vakuum bis 16bar gem. Druck-Temp.-Diagramm
Abmessungen:		ISO 2258
Design:		ISO 5199
Flansche:		Flach, Typ B1 gem. DIN EN 1092
Tests:		Durchschlagsprüfung 20kV Q-H-Test gem. DIN ISO 9906



### Kennfeld 50Hz 2900/1450rpm

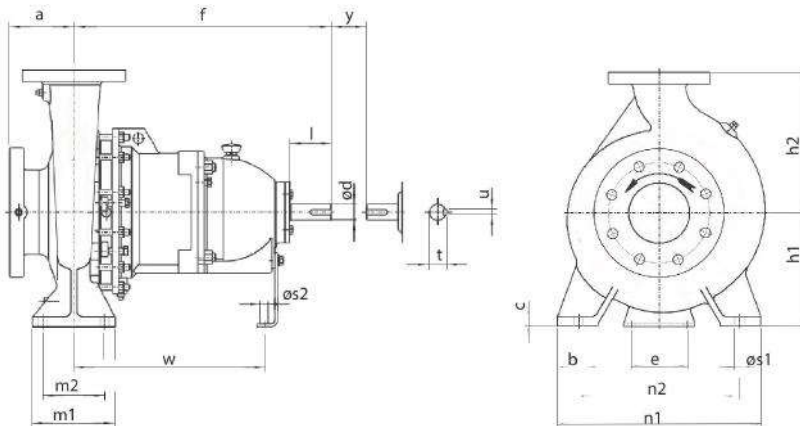


### Schnittzeichnung und Stückliste

Nr./No.	Bezeichnung/Description	Werkstoff/ Material*
100	Gehäuse/Casing	1.0619 (A216 WCB)/PFA
159	Spalttopf/Can	PFA/Kohlefaser/PFA/Carbon fibre
213	Antriebswelle/Drive shaft	Stahl/Steel
222	Achse/Shaft	SSiC/SSiC
230	Laufrad und Rotor/Impeller and rotor	PFA mit Kern Stahl/PFA with steel core
319	Laufradlagerung/Impeller bearing	SSiC/SSiC
321	Radialkugellager/Radial ball bearing	Wälzlager/Bearing
330	Lagerträger/Bearing pedestal	1.0619 (A216 WCB)
338	Achsträger/Shaft spider	PFA
344	Lateme/Lantern	0.6025/ A40 CI.40
361	Endlagerdeckel/Rear bearing cover	Stahl/Steel
510	Anlaufing/Thrust ring	SSiC
858	Antriebsrotor/Drive rotor	NdFeB Permanentmagnete/NdFeB Permanentmagnets

\* Andere Werkstoffe auf Anfrage/Other materials on request

### Pumpenabmessungen



Alle Masse in mm.

Abmessungen Blockversion und andere Baugrößen auf Anfrage

Abmessungen sind unverbindlich.

PUMPEN Baugröße	Lager	PUMPEN ABMESSUNGEN				FUSS ABMESSUNGEN							WELLENENDE					PUMPE kg			
		a	f	h1	h2	b	c	m1	m2	n1	n2	w	øs1	øs2	e	ød	l	t	u	v	
25-25-160	5,2	80	255	132	160	50	14	100	70	240	190	285	14	15	110	24	50	27	8	100	42
50-32-160	5,2	80	255	132	160	50	14	100	70	240	190	285	14	15	110	24	50	27	8	100	58
50-32-200	5,3	80	260	160	180	50	14	100	70	240	190	285	14	15	110	24	50	27	8	100	92
80-50-160	5,2	100	255	160	180	50	14	100	70	265	212	285	14	15	110	24	50	27	8	100	65
65-40-200	5,3	100	260	160	180	50	14	100	70	265	212	285	14	15	110	24	50	27	8	100	94
80-50-200	5,3	100	260	160	200	50	14	100	70	265	212	285	14	15	110	24	50	27	8	100	96

PUMPSIZE FRAME

PUMP DIMENSIONS

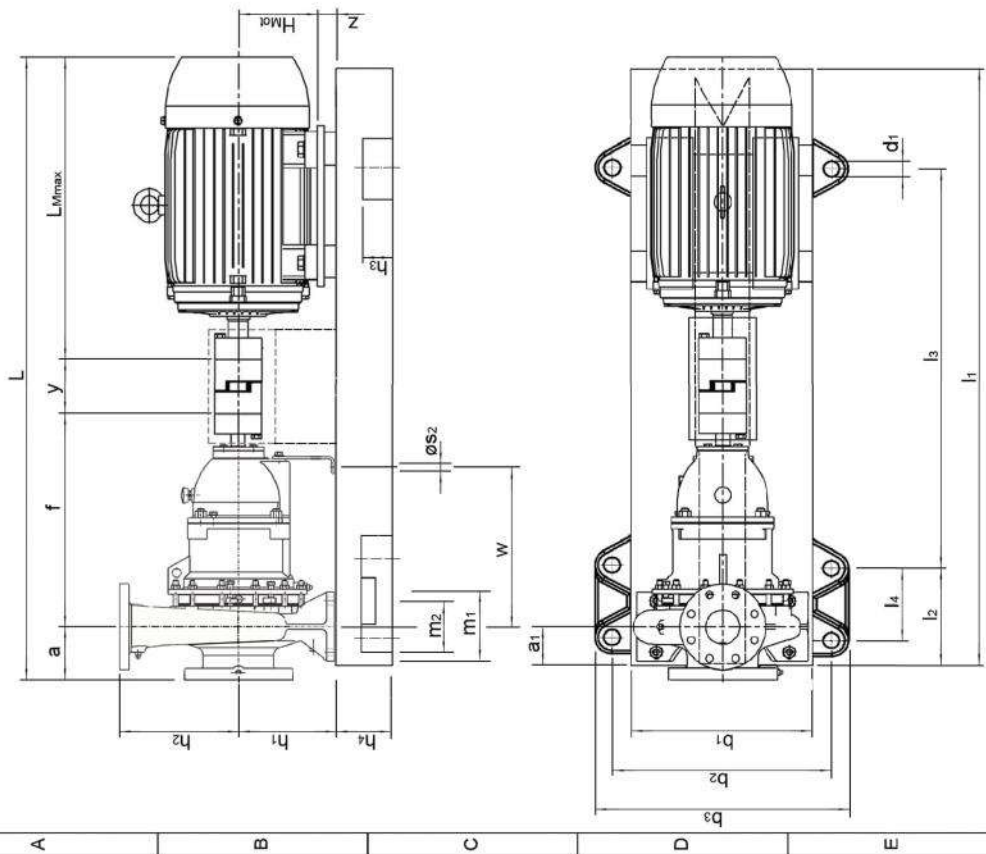
FOOT DIMENSIONS

SHAFTEND

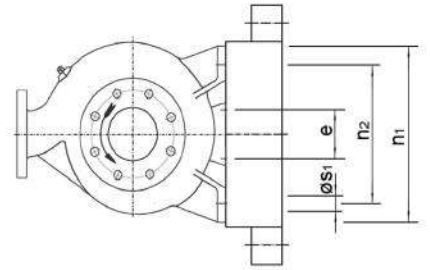
PUMP

### Zertifikate:

Emissionen:	EU Richtlinie 94/9/EG - ATEX zertifiziert, VD12440 und DIN EN 15848-1
CE/PED:	CE Kennzeichen
ISO 9001:	Qualitätsmanagementsystem
Traceability:	DIN EN 10204: 2004 3.1 oder andere Materialprüfzeugnisse



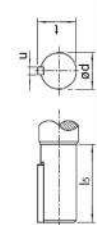
PUMPE	Anschlußkupplung Y=100mm: Motorgrösse vs. Grundplatte Nr.						Anschlußkupplung Y=140mm: Motorgrösse vs. Grundplatte Nr.									
	80B	100L	112M	132S	160M	180L	200L	225S	80B	100L	112M	132S	160M	180L	200L	225S
25-25-160	3	3	3	3	4	5	-	-	3	3	3	3	4	4	5	-
50-32-160	3	3	3	3	3	4	5	-	3	3	3	3	3	4	4	5
50-32-200	3	3	3	3	3	4	5	-	3	3	3	3	3	4	4	5
80-50-160	-	3	3	3	3	4	5	6	8	8	8	8	8	8	8	8
80-50-200	-	3	3	3	3	4	5	5	6	8	8	8	8	8	8	8



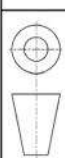
Stützflansch	Flansch	Teilreihe	Bohrung
mm	mm	mm	mm
25	115	85	4x14
32	140	100	4x18
40	150	110	4x18
50	165	125	4x18
65	185	145	8x18
80	200	160	8x18

IEC-Motor	Weile øD	Länge E	H <sub>Mot</sub>	L <sub>Mot</sub> *	Gewicht
	mm	mm	mm	mm	kg
80B	19	40	80	296	11
90S	24	50	90	336	19
90L	24	50	90	348	21
100L	28	60	100	402	22
112M	28	60	112	432	30
132S	38	80	132	486	45
132M	38	80	132	520	60
160M	42	95	160	652	95
160L	42	110	160	652	110
180M	48	110	180	712	112
180L	48	110	180	742	150
200L	55	110	200	770	250
225S	55	110	225	774	270
225M	55	110	225	774	298

Grundplatte Nr.	b1	b2	b3	b4	d1	h1	h2	h3	h4	l1	l2	l3	l4	l5	l6	l7	l8	l9	Gewicht
cm	mm	mm	mm	mm	mm	mm	mm	mm	mm	mm	mm	mm	mm	mm	mm	mm	mm	mm	kg
1	155x660	155	185	221	12	17	30	660	120	420	-	-	-	-	-	-	-	-	15
2	270x500	270	320	360	19	17	30	500	90	320	-	-	-	-	-	-	-	-	20
3	300x900	300	350	390	19	35	65	900	150	600	90	40	40	40	40	40	40	40	55
4	340x1000	340	400	450	24	40	80	1000	170	660	110	55	55	55	55	55	55	55	76
5	360x1120	360	440	490	24	40	80	1120	190	740	130	76	76	76	76	76	76	76	95
6	430x1250	430	490	540	24	40	80	1250	205	840	135	95	95	95	95	95	95	95	195
8	530x1600	530	600	660	28	50	100	1600	270	1060	180	195	195	195	195	195	195	195	210
9	600x1800	600	670	730	28	50	100	1800	300	1200	-	-	-	-	-	-	-	-	-



PUMPE	DNs DNb alle in mm	Lager	Pumpenabmessungen						Fußabmessungen						Pumpenwelle			Gewicht kg		
			a1	a	f	h1	h2	m1	m2	n1	n2	w	øS1	øS2	e	ød	l		t	u
25-25-160	25	5.2	50	80	385	132	160	100	70	240	190	285	14	15	110	24	50	27	8	60
50-32-160	50	5.2	50	80	385	132	160	100	70	240	190	285	14	15	110	24	50	27	8	69
50-32-200	50	5.3	50	80	385	160	180	100	70	240	190	285	14	15	110	24	50	27	8	70
80-50-160	80	5.2	50	100	385	160	180	100	70	265	212	285	14	15	110	24	50	27	8	75
80-50-200	80	5.3	50	100	385	160	180	100	70	265	212	285	14	15	110	24	50	27	8	75
80-50-200	80	5.3	50	100	385	160	200	100	70	285	212	285	14	15	110	24	50	27	8	76



German Fluorinated Technik GmbH

**Aufstellungszeichnung**