

SPHERON9® heavy-duty ausgekleideter Kugelhahn

Voller Kugeldurchgang mit cv Werten wie Rohrleitung

Min. 3,5mm Auskleidungsstärke, optional min. 5mm

Hohe Permeationsbeständigkeit durch reines PFA

Hysteresefreie einteilige Kugelwelle, ideal für Montage von Antrieben

Ausblässichere Konstruktion der Antriebswelle

Metall zu Metall Kontakt - wartungsfreie sichere Abdichtung

Vakuumfeste Auskleidung durch mechanische Verklammerung

Selbst nachstellende Stopfbuchspackung, gasdicht nach TA-Luft

Schaltwellenverlängerung für isolierte Rohrleitungen als Option

Polyester Lackierung mit exzellentem Korrosionsschutz

Kugelhahn mit vollem Kugeldurchgang PFA-ausgekleidet PN16/ Class 150

Unser ausgekleideter Kugelhahn der Baureihe SPHERON9® mit vollem Kugeldurchgang ist ideal geeignet für stark korrosive oder abrasive Anwendungen, wo eine überlegene Abdichtung und ein konstantes Drehmoment ohne Wartung erforderlich sind. Dank seiner breiten Palette an optionalen Auskleidungen ist er in der Lage, eine Vielzahl von korrosiven Anwendungen in verschiedenen Branchen wie Chemie, Feinchemie, Pharma, Petrochemie, Papier und Zellstoff sowie Bergbau zu handhaben.

Der SPHERON9® ist geeignet zum Absperren, Regeln und Drosseln von flüssigen oder gasförmigen Medien. Das Gehäuse ist verfügbar in DIN und ANSI-Ausführung. Die Standardausführung mit Handhebel kann alternativ auch mit Handhebelerhöhung, Heizmantel oder abschließbarem Handhebel geliefert werden. Alternativ kann er mit freier Welle zum einfachen Aufbau von z.B. Antrieben, Endschaltern, Getrieben usw. ausgerüstet werden.

Technische Daten:

Baulänge:

DIN EN 588-1
ASME B16.10 - Class 150

Anschluss für Antrieb:

DIN 3337- ISO5211

Temperaturbereich:

-40°C bis 200°C



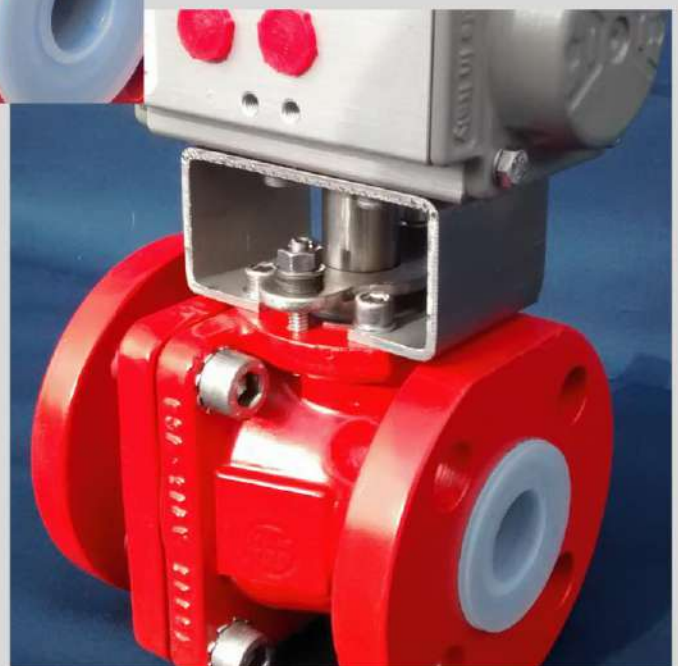
Technische Daten:

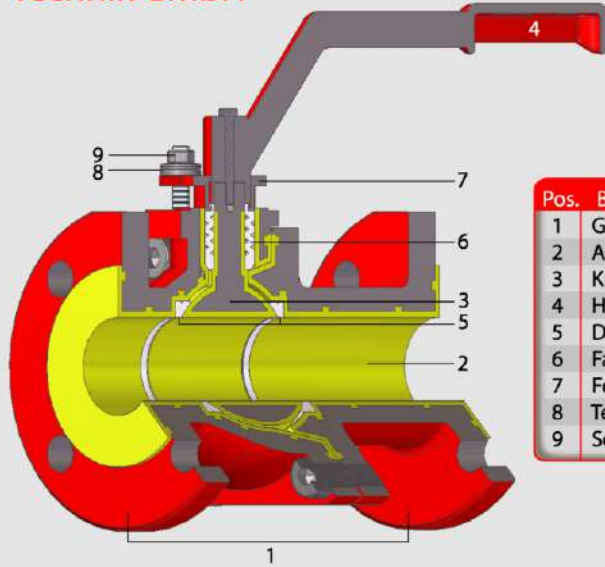
Optionale Auskleidungswerkstoffe:

Antistatisches PFA/AS,
Hochreines PFA/UP,
FEP, PVDF, PP, UHMW-PE

Flanschabmessungen:

DIN EN 1092-1, PN 16
ASME/ANSI B16.5 Cl. 150
JIS 10K





| Pos. | Bezeichnung | Werkstoffe |
|------|---------------------|---|
| 1 | Gehäuse | 1.0619, 1.4408 |
| 2 | Auskleidung | PFA, FEP, PFA/AS, PFA/UP, PVDF, PP, UHMW-PE |
| 3 | Kugelwelle | 1.0619, 1.4408 |
| 4 | Hebel | 1.0619, 1.4408 |
| 5 | Dichtsitzringe | PTFE/TFM, PTFE/AS |
| 6 | Faltenbalgdichtung | PTFE/TFM Sonderwerkstoffe |
| 7 | Federbrille | 1.0619, 1.4408 |
| 8 | Tellerfeder | Federstahl |
| 9 | Schrauben & Muttern | Edelstahl A2/A4/andere optional |

Ummantelte Kugelwelle

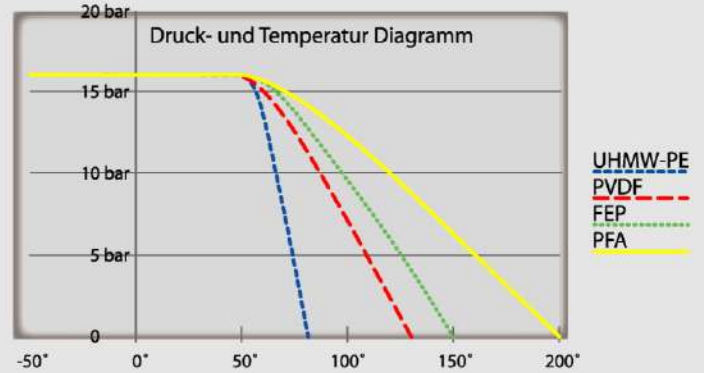
Al₂O₃ Keramik Kugel

Regelkugel

Totraumfreie Kugel

Zirkonium

andere Kugelvariationen auf Anfrage



| SP | kvs | A | øB | øC | D | øE | F | Kg |
|------------|------|-----|-------|--------|-----|-------|-----|------|
| 15 | 17,5 | 190 | 65 | 4x14 | 85 | 95 | 130 | 3,5 |
| 25 | 75 | 190 | 85 | 4x14 | 85 | 115 | 160 | 5,4 |
| 40 | 200 | 275 | 110 | 4x18 | 85 | 150 | 200 | 12 |
| 50 | 310 | 275 | 125 | 4x18 | 85 | 165 | 230 | 14,5 |
| 80 | 800 | 300 | 160 | 8x18 | 100 | 200 | 310 | 30 |
| 100 | 1250 | 300 | 180 | 8x18 | 100 | 220 | 350 | 46 |
| 150 | 2800 | 350 | 240 | 8x18 | 100 | 285 | 480 | 840 |
| SPA | | | | | | | | |
| 0.5' | 17,5 | 190 | 60,4 | 4x15,8 | 85 | 88,9 | 108 | 3 |
| 1' | 75 | 190 | 79,4 | 4x15,8 | 85 | 108 | 127 | 4,9 |
| 1.5' | 200 | 275 | 98,4 | 4x15,8 | 85 | 127 | 165 | 10,8 |
| 2' | 310 | 275 | 120,7 | 4x19 | 85 | 152,4 | 178 | 13 |
| 3' | 800 | 300 | 152,4 | 4x19 | 100 | 190,5 | 203 | 18,5 |
| 4' | 1250 | 300 | 190,5 | 8x19 | 100 | 228,6 | 229 | 38,2 |
| 6' | 2800 | 300 | 241,3 | 8x22,5 | 100 | 279,4 | 267 | 54 |

