

# Unternehmens- Präsentation Armaturen

## Armaturen, Fluoropolymer ausgekleidet

- ◆ (Regel) Kugelhahn: **GFT SPHERON9<sup>®</sup> SPI, SPA, SPIR, SPAR**
- ◆ Kompakt-(Regel) Kugelhahn **GFT SPHERON9<sup>®</sup> KK, KKR**
- ◆ Klappen: **GFT Papillon PPW, PPL**
- ◆ Membranventile: **GFT MV**
- ◆ Probenahmeventile: **GFT PROVARON<sup>®</sup> PRV**
- ◆ Schmutzfänger: **GFT GSO, GS, GSX, GSY**
- ◆ Schaugläser: **GFT PSG**, mit Zylinderschauglas: **PSG-H**
- ◆ Kugelrückschlagventil mit Schauglas: **GFT CVBSG**
- ◆ Rückschlagventile: Kugel, Hohlkugel oder Klappe: **GFT CVB (-H), CVS**

## (Regel)-Kugelhahn SPHERON9<sup>®</sup> SPI, SPA, SPIR, SPAR

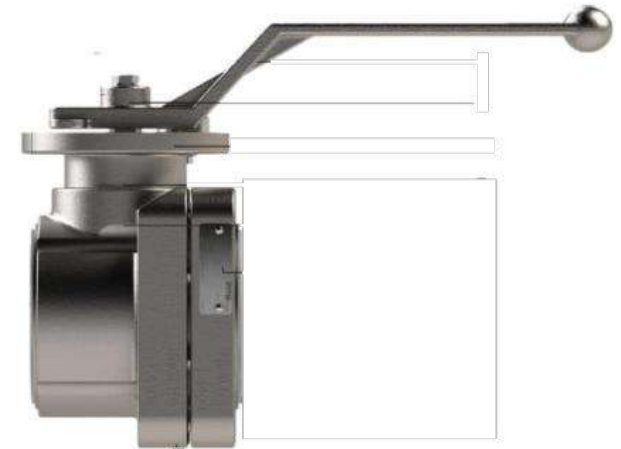


**Klappe**

## PAPILLON9<sup>®</sup> PPW, PPL



## Kompakt (Regel)-Kugelhahn SPHERON9<sup>®</sup> KK, KKR



**Membranventil**

## MV



## Rückschlagklappe

**CVS**



## Kugel-Rückschlag-

ventil **CVB**



## Kugel-Rückschlagventil

mit Schauglas **CVBSG**



## Schauglas

**PSG**

**PSG-H**



## Schmutzfänger GS/GSO/GSX



## Schmutzfänger GSY



## Probenahmeventil Provaron<sup>®</sup> PRV



# Ausgekleideter Kugelhahn SPHERON9®

- ◆ **Voller** Kugeldurchgang
- ◆ Gehäuseabmessungen
  - ◆ DIN EN 558 – 1 oder
  - ◆ ASME B 16.10 – Class 150
- ◆ **DIN: DN 15 – DN 300 oder ANSI: 1/2" – 12"**
- ◆ **-40C bis zu 200C**
- ◆ Betriebsdruck 16bar
- ◆ Gasdicht gem. TA-Luft
- ◆ 3,5 mm Auskleidungstärke, **optional 5mm**
- ◆ Einteilige Kugelwelle:
  - ◆ Kein Schaltspiel
  - ◆ Blow out safe Design
- ◆ Auskleidungswerkstoffe:
  - ◆ PFA, PFA/AS (Antistatisch), PFA/UP (Hochrein)
  - ◆ **PFA/DD (Diffusionsdicht)**
  - ◆ **Abrasionsbeständig:**
    - ◆ **PVDF, UHMW-PE,**
    - ◆ **Keramische Kugel/Sitzringe**



- ◆ Niedriges Drehmoment
- ◆ **Vakuumfeste Auskleidung**
- ◆ Transfermolding Verfahren:
  - ◆ **Hohe Oberflächengüte**
  - ◆ **Gleichmässige Auskleidungsdicke**
  - ◆ Durchscheinendes PFA vereinfacht visuelle Kontrolle
  - ◆ Durchschlagsprüfung Standard
- ◆ Faltenbalgabdichtung:
  - ◆ **Selbstnachstellend**
  - ◆ **Externe visuelle Kontrolle der Balgvorspannung**
  - ◆ TA-Luft zertifiziert
  - ◆ PTFE/TFM, PTFE/AS
  - ◆ **Wartungsfrei - Lange Standzeiten**
- ◆ Sitzringe:
  - ◆ PTFE/TFM, PTFE/AS
  - ◆ **Keramik**



# Angetriebener Kugelhahn SPHERON9®

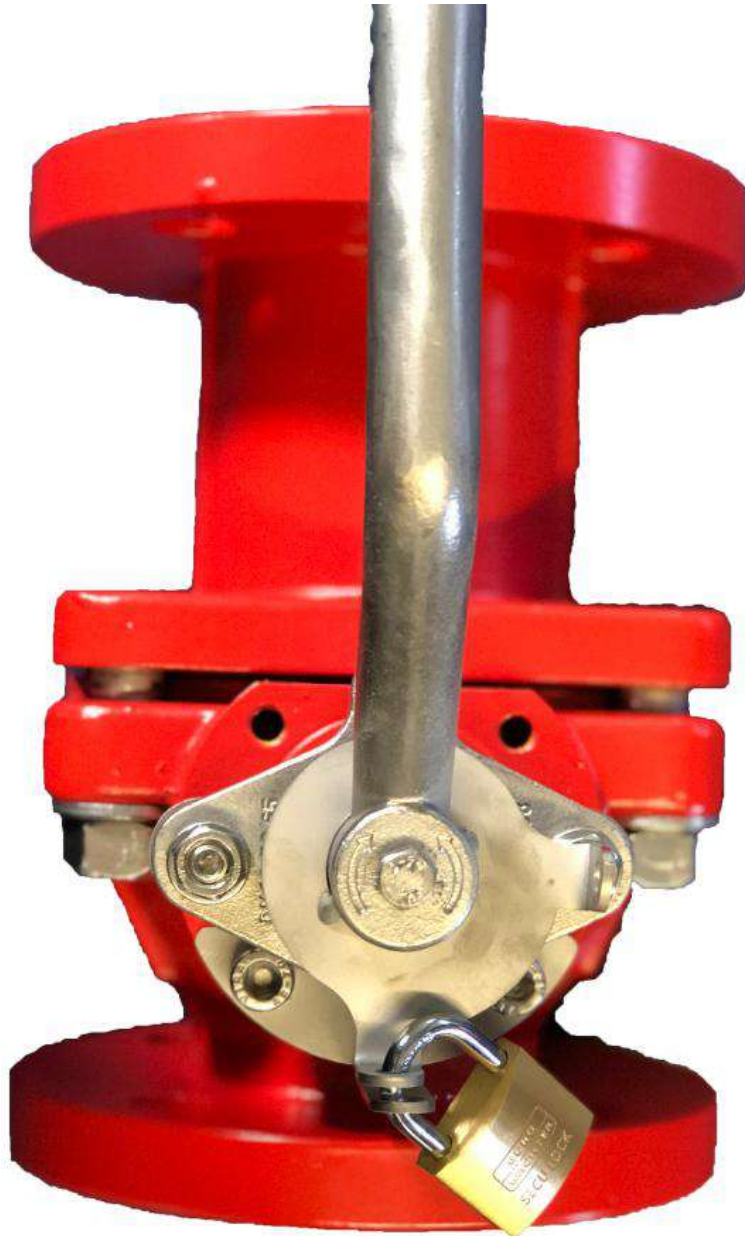
- ◆ Antriebsverbindung: DIN 3337 - ISO 5211
- ◆ **Universelle Anwendung** für diverse Antriebe





# Abschliessvorrichtung

- ◆ Verschliessbar in 0 und 90 Position



# Regelkugelhahn

- ◆ Flexible Regelcharakteristik
- ◆ **Option: Abrasionsbeständig durch PTFE/AS Einsatz**



# Ausgekleidete Klappe Papillon PPW, PPL

Ausgekleidete Zwischenflansch- oder Endklappe

- ◆ **DN 40 – DN 600 (1 1/2“ bis 42“), andere auf Anfrage**
- ◆ Auskleidungswerkstoffe:
  - ◆ PTFE, PFA, FEP, PVDF
- ◆ Gehäusewerkstoffe:
  - ◆ 1.0619 (A216 Gr. WCB), 1.4408, 1.4401
- ◆ Klappenwerkstoffe:
  - ◆ PFA, Edelstahl, Edelstahl e-polieret,
  - ◆ Titan,....
- ◆ **Besonderheiten:**
  - ◆ Wartungsfreies Design,
  - ◆ Gasdichtes Design
  - ◆ Dynamische Dichtung



# Ausgekleidete Rückschlagklappe CVS

## Ausgekleidete Rückschlagklappe

- ◆ **DN 50/40, 80/50, 100/80, 150/100**
- ◆ Auskleidungswerkstoffe:
  - ◆ PFA, FEP
- ◆ Gehäusewerkstoffe:
  - ◆ 1.0619 (A216 Gr. WCB)



## Ausgekleidetes Kugelrückschlagventil

- ◆ **DN 15 – DN 250 (1/2“ bis 12“)**
- ◆ Auskleidungswerkstoffe:
  - ◆ PFA, FEP, PVDF, UHMW-PE, PP
- ◆ Gehäusewerkstoffe:
  - ◆ 1.0619 (A216 Gr. WCB), 1,4308 (CF-8), 1.4408 (CF-8M)
- ◆ **Besonderheiten:**
  - ◆ Mit oder ohne Schauglas
  - ◆ Massive - oder Hohlkugel



# Ausgekleidetes Schauglas PSG, PSG-H

- ◆ Ausgekleidete Schauglasarmatur: **DN 25 – DN 200 (1“ bis 8“)**
- ◆ Ummanteltes Schauglas: **DN15 - DN600**, z.B. für Flusssäure, Laugen
- ◆ Auskleidungswerkstoffe:
  - ◆ PFA, FEP, PVDF, UHMW-PE, PP
- ◆ Gehäusewerkstoff:
  - ◆ 1.0619 (A216 Gr. WCB), 1,4308 (CF-8), 1.4408 (CF-8M)
- ◆ **Besonderheiten:**
  - ◆ Universelle Korrosionsbeständigkeit
  - ◆ Auch als Kugelrückschlagventil
  - ◆ Mit Zylinderschauglas
  - ◆ Gehäuse in Edelstahl
  - ◆ Nur Schauglas, ummantelt



# Ausgekleidetes Membranventil MV

## Ausgekleidetes Membranventil

- ◆ **DN 15 – DN 250 (1/2“ bis 10“)**
- ◆ Auskleidungswerkstoffe:
  - ◆ PFA, FEP, PVDF, PP
- ◆ Gehäusewerkstoffe:
  - ◆ 1.0619 (A216 Gr. WCB)
- ◆ **Besonderheiten:**
  - ◆ 100% gasdicht
  - ◆ Wartungsarm



# Ausgekleideter Schmutzfänger

Ausgekleideter Schmutzfänger

- ◆ **DN 25 – DN 200 (1“ bis 8“)**
- ◆ Auskleidungswerkstoffe:
  - ◆ PFA, PFA/AS, FPA/DD, FEP
- ◆ Gehäusewerkstoffe:
  - ◆ 1.0619 (A216 Gr. WCB)
- ◆ **Besonderheiten:**
  - ◆ GSO, GS, GSX Typ mit Siebkorb
  - ◆ GSY Typ Schmutzfänger

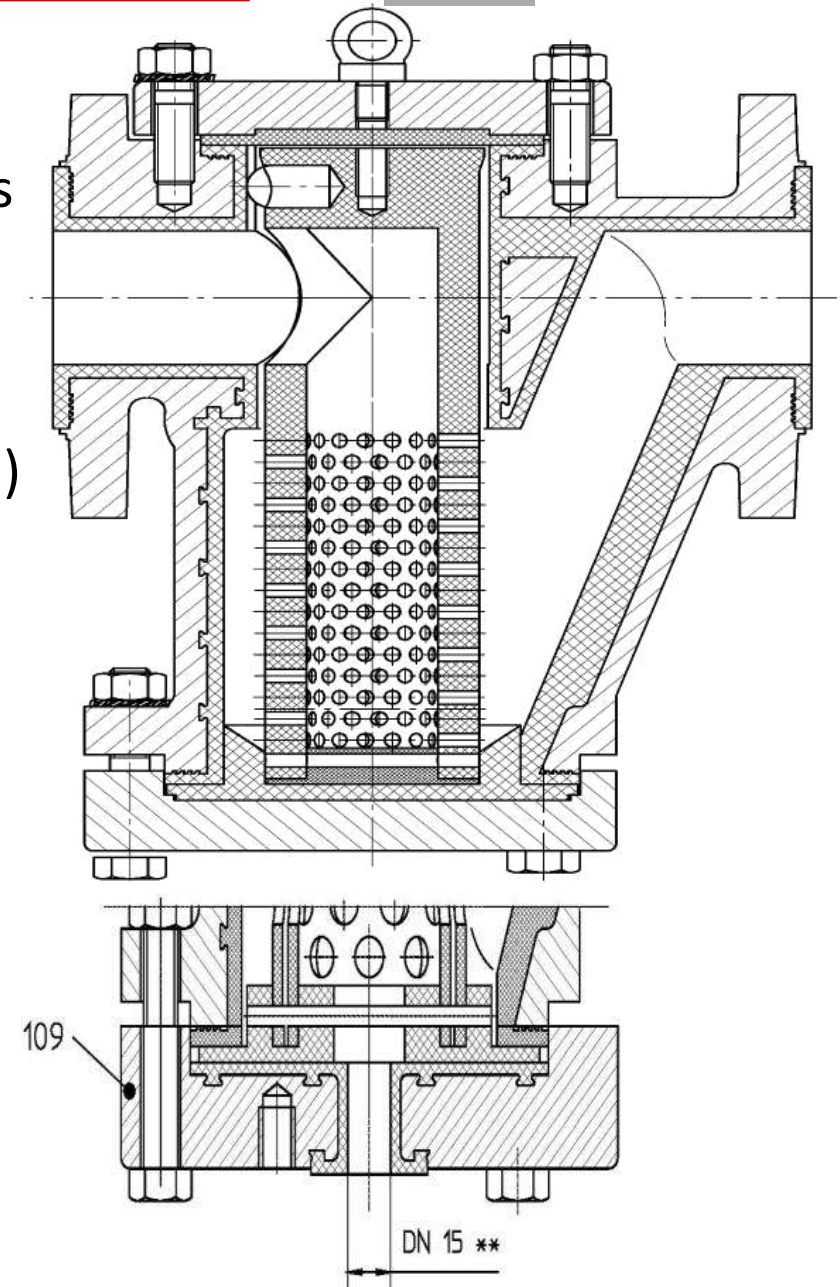




# Ausgekleideter Schmutzfänger GSO

Gegenüberstellung GSO - GS - GSX

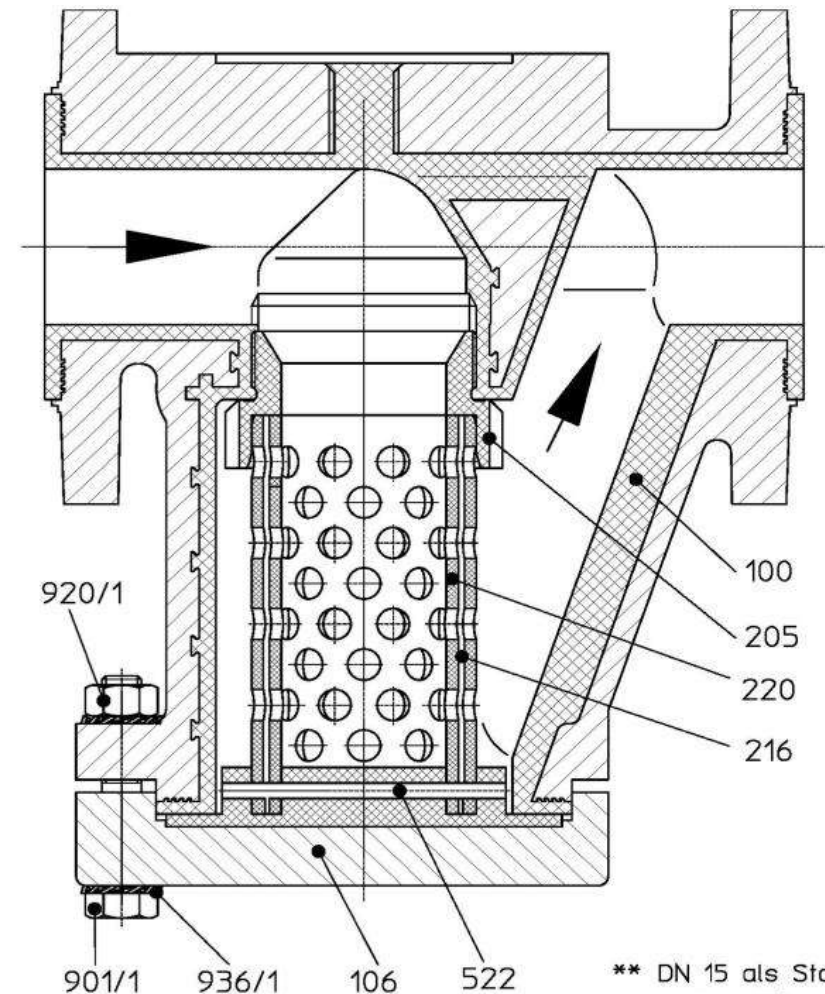
- ◆ GSO
  - ◆ Entleerungsdeckel (Option) für Anschluss Kugelhahn
  - ◆ Siebkorbentnahme oben oder unten
  - ◆ Optimierte Strömungskontur
  - ◆ Ringschraube für Korbentnahme (Option)



# Ausgekleideter Schmutzfänger GS

Gegenüberstellung GSO - GS - GSX

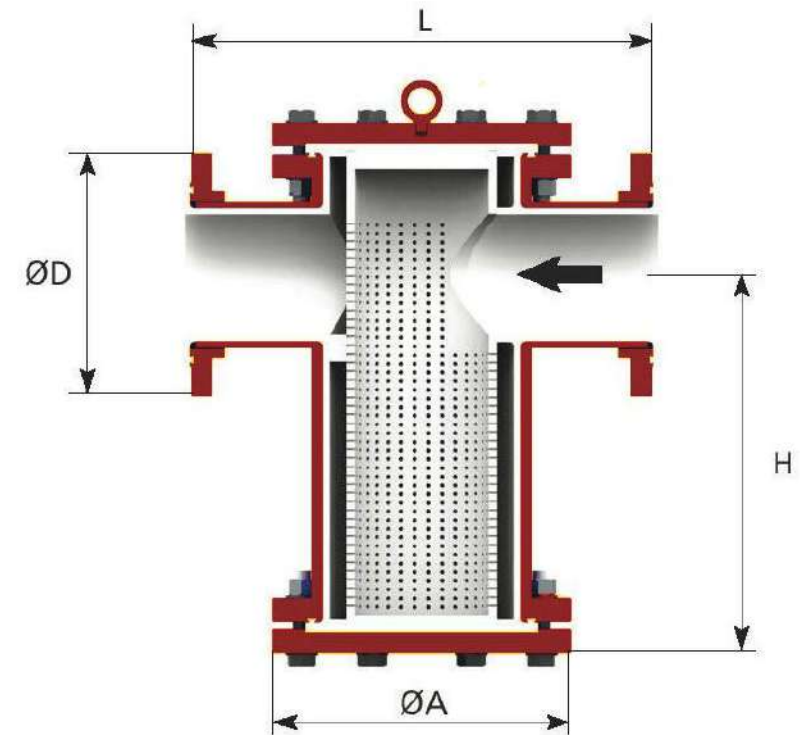
- ◆ GS
  - ◆ Entleerung (Option) für Anschluss Kugelhahn
  - ◆ Siebkorbentnahme nur unten
  - ◆ Optimierte Strömungskontur



# Ausgekleideter Schmutzfänger GSX

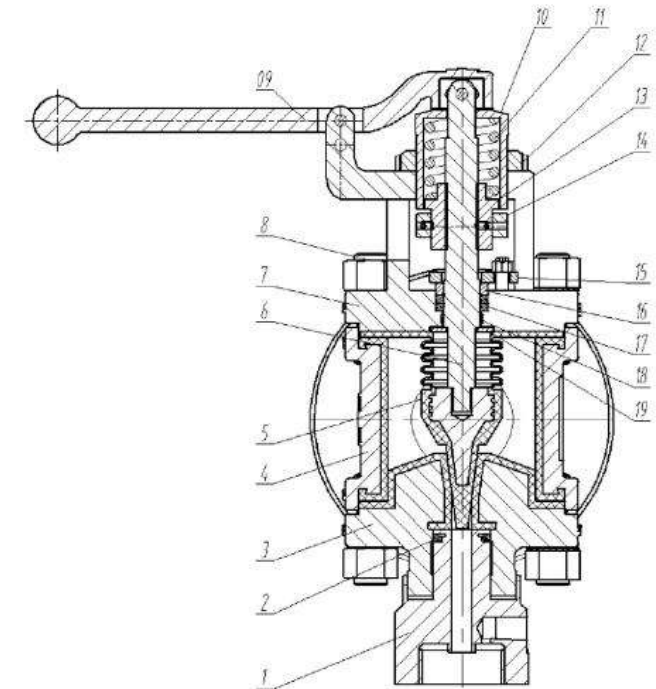
Gegenüberstellung GSO - GS - GSX

- ◆ GSX
  - ◆ Keine Entleerung
  - ◆ Siebkorbentnahme nach oben oder unten
  - ◆ Keine strömungsoptimierte Kontur



## Ausgekleidetes Probenahmeventil **PROVARON PRV**

- ◆ **DN 25 – DN 80 (1“ bis 3“)**
- ◆ Auskleidungswerkstoffe:
  - ◆ PFA
- ◆ Gehäusewerkstoffe:
  - ◆ 1.0619 (A216 Gr. WCB)
  - ◆ 1.4408 (CF8-M)
- ◆ **Optionen:**
  - ◆ Horizontaler oder
  - ◆ Vertikaler Einbau
  - ◆ Stahlschrank
  - ◆ Flachkegel für feststoffhaltige Medien



Wir freuen uns darauf, Ihre Erwartungen zu übertreffen.