

ALLGEMEINES

Zur Aufstellung von Apparaten und Anlagen aus Borosilicatglas 3.3 steht ein variables Gestellbausystem zur Verfügung. Grundbestandteile dieses Systems sind verzinkte Stahl- bzw. Edelstahlrohre unterschiedlicher Durchmesser sowie Gestellrohrverbinder in unterschiedlicher Ausführung und in den entsprechenden Größen, über die die Rohre miteinander verbunden werden. Die Verbinder stehen in geschlossener sowie zum leichteren nachträglichen Einbau auch in offener Ausführung zur Verfügung. Die Vorteile, die sich aus diesem Gestellbausystem ergeben, sind eine hohe Flexibilität, ein geringes Gewicht, einfache Montage und Erweiterbarkeit. Die nachfolgende Tabelle zeigt die standardmäßig lieferbaren Gestellrohrgrößen in verzinktem Stahl, Edelstahl und blau lackiert und gibt eine Übersicht über die Nomenklaturen.

Größe	Außendurchmesser Rohr [mm]	Verbinder-Kennzahl	Stahl verzinkt	Edelstahl	Blau lackiert
¾"	26,9	5	Rohre/Verbinder	Rohre/Verbinder	Rohre/Verbinder
1"	33,7	6	Rohre/Verbinder	Rohre/Verbinder	Rohre/Verbinder
1 ¼"	42,4	7	Rohre/Verbinder	Rohre/Verbinder	Rohre/Verbinder
1 ½"	48,3	8	Rohre/Verbinder	nur Rohre	auf Anfrage
2"	60,3	9	Rohre/Verbinder	nur Rohre	auf Anfrage

Für spezielle Anwendungen können auch andere Materialien, wie zum Beispiel GFK oder säurefest beschichtete Gestellrohre und -verbinder zum Einsatz kommen. Unsere Fachabteilung berät Sie hierzu gerne.



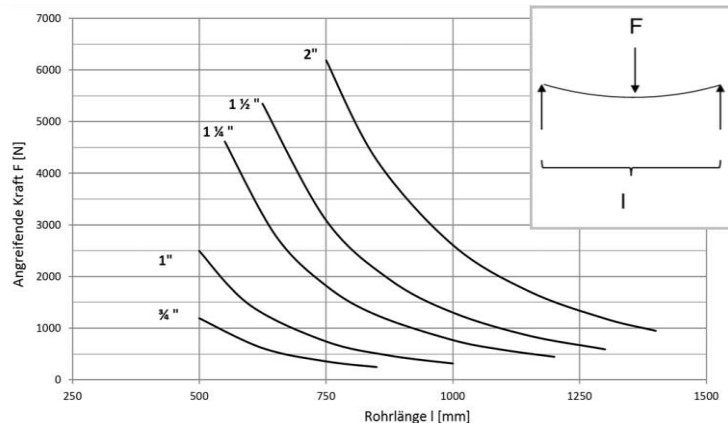
Über die Gestellverbinder werden die Halterung für die Glaskomponenten und -apparate wie Tragringe, Tragschalen, Halteklauen oder Rohrschellen als Fest- und Lospunkte befestigt.

Das gesamte Programm der standardmäßig lieferbaren Komponenten ist auf den folgenden Seiten beschrieben und als Übersicht in der nachfolgenden Abbildung dargestellt. Ergänzend bieten wir auf Anfrage gerne Sonderausführungen zu dem Produktprogramm an.

KONSTRUKTIVE GESTALTUNG ROHRGESTELLE

Die empfohlenen Abmessungen des Rohrgestells sowie die empfohlenen Durchmesser der Gestellrohre und Verbinder sind abhängig von der Nennweite bzw. dem Durchmesser und dem Gewicht der zu verbauenden Glaskomponenten.

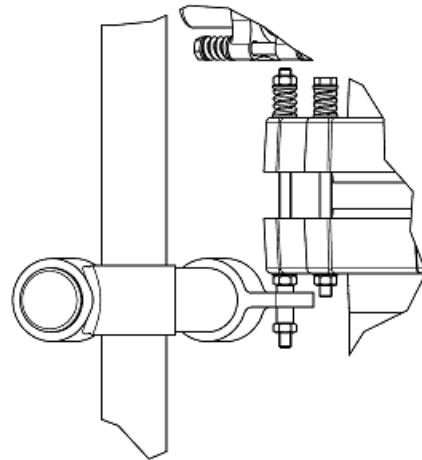
Die nebenstehende Abbildung gibt einen Anhaltspunkt dafür, welcher Gestellrohrdurchmesser in Abhängigkeit der Stützweiten und der wirkenden Kräfte für eine Anlage empfehlenswert ist.



Die Stabilität eines Rohrgestells ist neben der richtigen Stützweite von diagonalen Verbindungen abhängig. Zur Versteifung sind daher mindestens zwei rechtwinklig zueinander angeordnete Seiten mit Querverstrebungen zu versehen. Ferner ist in vielen Fällen eine Verschraubung der Gestellfüße mit dem Boden oder eine Verschraubung an einer Wand bzw. an einer eventuell vorhandenen Bühne sinnvoll.

Der Aufbau der Glasanlage sollte von den im Gestell vorgesehenen Festpunkten aus erfolgen. Diese Festpunkte sollen das ganze Gewicht der mit ihm verbundenen Komponenten abfangen können. Als Festpunkt für Kugeln und Vorlage-Zylindergefäße werden Tragschalen verwendet. Kolonnen können wahlweise über Tragringe oder über Verbinder mit Einsatzbuchsen über ihre Schellenringe gehalten werden. Für Rohrleitungen stehen Halteklauen zur Verfügung.

Bei der Halterung von Fest- und Lospunkten muss besonders darauf geachtet werden, dass sich das Borosilicatglas frei ausdehnen kann. Deswegen ist zwischen zwei Festpunkten eine Entkopplung in Form von z.B. Faltenbälgen vorzusehen.



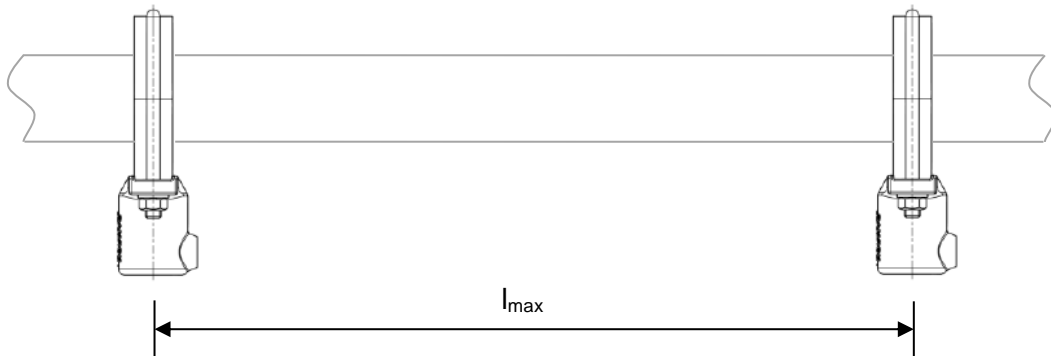
Kolonnen müssen zusätzlich seitlich geführt werden, was über eine Loshalterung an einem der oberen Schellenringverbindungen erfolgen kann (siehe Abbildung).

Schwingungen, die sich über das Rohrgestell auf die Glaskomponenten auswirken können sind durch geeignete Maßnahmen zu verhindern bzw. von solchen zu entkoppeln. Auf Anfrage kann der Nachweis der Erdbebensicherheit nach DIN 4149 für das Gestell beziehungsweise die komplette Apparatur durchgeführt werden.

Für weitergehende Fragen wenden Sie sich bitte an unsere Fachabteilungen.

HALTERUNGSABSTÄNDE GLASROHRLEITUNGEN

Rohrleitungen werden durch Rohrhalter oder Rohrschellen gehalten. Sowohl horizontale als auch vertikale Rohrleitungen müssen in bestimmten Abständen abgestützt werden, um Kräfte auf die Leitungen infolge von Durchbiegung oder seitlichem Ausknicken (z.B. vor und hinter Faltenbälgen) zu vermeiden: Die maximale Stützweite bei horizontalen Rohrleitungen ist abhängig vom Gewicht des Mediums und kann nachfolgender Tabelle entnommen werden.



Rohrleitung DN	Maximale Stützweite l_{max} für Medium [mm]		
	gasförmig	flüssig $\rho = 1$	flüssig $\rho = 1,8$
15	1.500	1.500	1.000
25	2.000	2.000	1.500
40	2.500	2.000	1.500
50	2.500	2.000	1.500
80	3.000	2.000	1.500
100	3.000	2.500	2.000
150	3.000	2.000	2.000
200	3.000	2.000	1.500
225	3.000	2.000	1.500
300	3.000	2.000	1.500

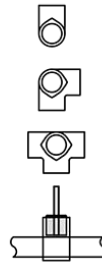
Die Stützweite bei vertikalen Rohrleitungsverläufen sollte 5.000 mm nicht überschreiten.

Rohrhalter stellen Loslager dar. Gewichte vertikaler Rohrleitungsverläufe sind über Festpunkte wie z.B. Halteklauen abzufangen.

Eine Übersicht der verschiedenen Gestell-Artikel ist nachfolgend dargestellt:

Gestellverbinder:

- Gestellverbinder, verzinkt, geschlossen, Typ KK..
- Gestellverbinder, verzinkt, offen, Typ KKO..
- Gestellverbinder, Edelstahl, geschlossen, Typ KKS..
- Gestellverbinder, Edelstahl, offen, Typ KKS0..
- Einsatzbuschen, Typ KKN..M..-..



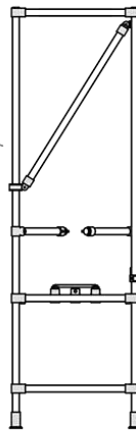
Halterung Rohrleitungen:

- Rohrhalter, verzinkt, Typ KHR..
- Rohrhalter, Edelstahl, Typ KHRS..
- Rohrschellen, verzinkt, Typ KPC..
- Rohrschellen, Edelstahl, Typ KPCS..
- Halteklauen, verzinkt, Typ KHB..
- Halteklauen, Edelstahl, Typ KHBS..



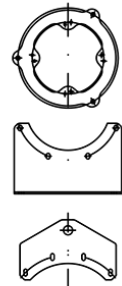
Rohre:

- Gestellrohre, verzinkt, Typ KT..
- Gestellrohre, Edelstahl, Typ KTS..
- Rohrstopfen, Typ KPT..



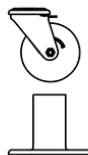
Halterungen Gefäße, Behälter, Kolonnen:

- Tragringe, Typ KSR...
- Tragschalen, Typ KST...
- Tragwinkel, TYP KSA...
- Haltelaschen, Typ KLL..
- Tragflansche



Rollen/ Füße:

- Apparate Rolle, verzinkt, Typ KC..
- Apparate Rolle, Edelstahl, KCS..
- Schwerlastrolle, Typ KCH..
- Gestellfüße, TYP KK62--
- Wandhalterung
- Deckenhalterung




Sonstiges:

- Hub-/ Senkvorrichtung
- Makrolonverkleidung und PVC-Matten

GESTELLROHRE

Es stehen standardmäßig verzinkte Stahlrohre, Typ KT, sowie Edelstahlrohre (1.4571), Typ KTS, nach DIN EN 10296 zur Verfügung. Die benötigte Länge wird gemäß nachfolgender Beispiele durch eine vierstellige Längenangabe hinter der Artikelnummer definiert. Die Maximallänge beträgt 6.000 mm.

Bezeichnung:	Bestell-Nr.	Beispiele
Gestellrohr ¾“, Edelstahl, Länge 400 mm	KTS Ø _{Rohr} - l _{Rohr}	KTS 5-0400
Gestellrohr 1 ¼“, Stahl verzinkt, Länge 1.200 mm	KT Ø _{Rohr} - l _{Rohr}	KT 7-1200

	Größe	Bestell-Nr. St. verzinkt	Bestell-Nr. Edelstahl
	¾“	KT 5	KTS 5
	1“	KT 6	KTS 6
	1 ¼“	KT 7	KTS 7
	1 ½“	KT 8	KTS 8
	2“	KT 9	KTS 9

ROHRSTOPFEN

Um Gestellrohre zu verschließen, können nachfolgende Rohrstopfen aus Kunststoff bestellt werden. Die Rohrstopfen sind in den jeweiligen Gestellrohrgrößen erhältlich.

	Größe	Bestell-Nr.
	¾“	KPT 5
	1“	KPT 6
	1 ¼“	KPT 7
	1 ½“	KPT 8
	2“	KPT 9



GESTELLVERBINDER

Gestellverbinder sind in unterschiedlichen Größen von 3/4" bis 2" in verzinkter sowie in Edelstahl-Ausführung lieferbar. Für den nachträglichen Einbau in Gestelle sind offene Verbinder „KKO...“ und „KKSO“ lieferbar.

Optional können Stahlverbinder auch blau lackiert geliefert werden, gekennzeichnet durch das Kürzel „-C“ am Ende der Artikelnummer.

Die Verbinder werden über Innensechskantschrauben mit dem Gestellrohr fixiert. Das Anzugsmoment dieser Schrauben muss 40 Nm betragen, damit die in der Abbildung im Abschnitt „Konstruktive Gestaltung“ dargestellten Gewichtskräfte gelten.

Bezeichnung:	Bestell-Nr.	Beispiel
Gestellverbinder, Stahl verzinkt	KK Typ-Ø _{Rohr}	KK 10-6
Gestellverbinder, blau lackiert	KK Typ-Ø _{Rohr} -C	KK 10-6-C
Gestellverbinder, Edelstahl	KKS Typ-Ø _{Rohr}	KKS 14-7

Typ	Größe	Bestell-Nr. Geschlossen		Bestell-Nr. Offen	
		St. verzinkt	Edelstahl	St. verzinkt	Edelstahl
	3/4"	KK 10-5	KKS 10-5	KKO 10-5	KKSO 10-5
	1"	KK 10-6	KKS 10-6	KKO 10-6	KKSO 10-6
	1 1/4"	KK 10-7	KKS 10-7	KKO 10-7	KKSO 10-7
	1 1/2"	KK 10-8		KKO 10-8	
	2"	KK 10-9		KKO 10-9	
	3/4"	KK 14-5	KKS 14-5		
	1"	KK 14-6	KKS 14-6		
	1 1/4"	KK 14-7	KKS 14-7		
	1 1/2"	KK 14-8			
	2"	KK 14-9			
	3/4"	KK 21-5	KKS 21-5		
	1"	KK 21-6	KKS 21-6		
	1 1/4"	KK 21-7	KKS 21-7		
	1 1/2"	KK 21-8			
	2"	KK 21-9			
	3/4"	KK 26-5	KKS 26-5		
	1"	KK 26-6	KKS 26-6		
	1 1/4"	KK 26-7	KKS 26-7		
	1 1/2"	KK 26-8			
	2"	KK 26-9			
	3/4"	KK 35-5	KKS 35-5		
	1"	KK 35-6	KKS 35-6		
	1 1/4"	KK 35-7	KKS 35-7		
	1 1/2"	KK 35-8			
	2"	KK 35-9			

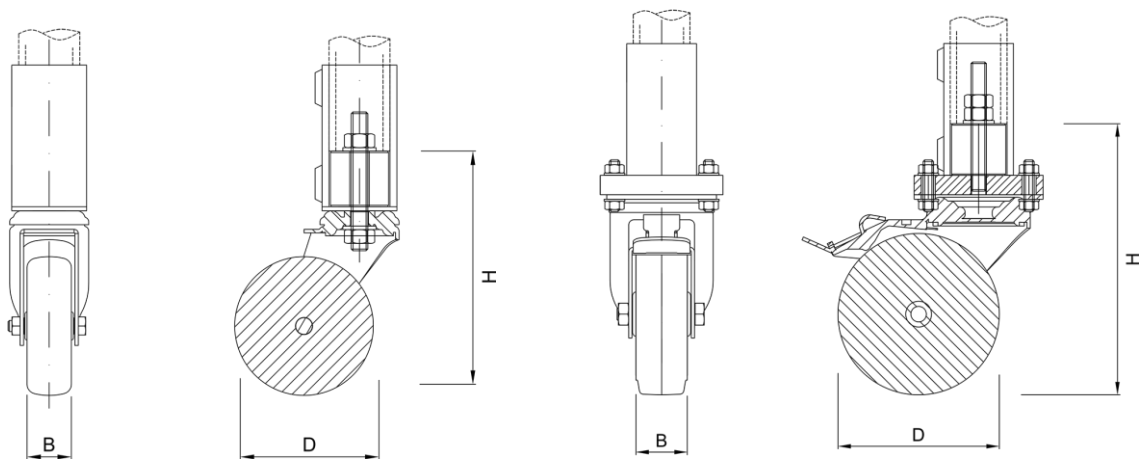
Typ	Größe	Bestell-Nr. Geschlossen		Bestell-Nr. Offen	
		St. verzinkt	Edelstahl	St. verzinkt	Edelstahl
	3/4"	KK 45-5	KKS 45-5	KKO 45-5	KKSO 45-5
	1"	KK 45-6	KKS 45-6		KKSO 45-65
	1 1/4" auf 3/4"			KKO 45-75	KKSO 45-75
	1 1/4"	KK 45-7	KKS 45-7	KKO 45-7	
	1 1/2"	KK 45-8			
	2" auf 3/4"			KKO 45-95	
	2" auf 1 1/4"			KKO 45-97	
	2"	KK 45-9			
	3/4"	KK 49-5	KKS 49-5		
	1"	KK 49-6	KKS 49-6		
	1 1/4"	KK 49-7	KKS 49-7		
	1 1/2"	KK 49-8			
	2"	KK 49-9			
	3/4"	KK 50-5		KKO 50-5	KKSO 50-5
	1"	KK 50-6			KKSO 50-6
	1 1/4"	KK 50-7		KKO 50-7	KKSO 50-7
	1 1/2"	KK 50-8			
	2"	KK 50-9		KKO 50-9	
	3/4"	KK 173-5		KKO 173-5	KKSO 173-5
	1"	KK 173-6			KKSO 173-6
	1 1/4"	KK 173-7		KKO 173-7	KKSO 173-7
	1 1/2"	KK 173-8			
	2"	KK 173-9		KKO 173-9	
	3/4"	KK 62-5	KKS 62-5		
	1"	KK 62-6	KKS 62-6		
	1 1/4"	KK 62-7	KKS 62-7		
	1 1/2"	KK 62-8			
	2"	KK 62-9			

APPARATEROLLEN

Alternativ zu den Gestellrohrfüßen, Typ KK62-..., sind für fahrbare Apparate Rollen verfügbar. Die Rollen werden über einen Zapfen aus Edelstahl und einen Gestellverbinder (Typ KK(S)14-...) direkt mit Gestellrohren verbunden. Die Rollengehäuse sind wahlweise in verzinktem Stahl oder in Edelstahl ausgeführt. Rollen für große Lasten Typ KCH sind standardmäßig in Edelstahl ausgeführt. Die Räder haben einen langlebigen Polyurethan-Laufbelag - optional in leitfähiger Ausführung -, sind spurlos und haben eine Shore A Härte von 94°. Die Rollen sind standardmäßig als Lenkrolle ausgeführt, als Option sind Lenkrollen mit Feststeller sowie Bockrollen verfügbar. Empfohlen ist die Verwendung von mindestens zwei Feststellern an einem fahrbaren Gestell mit vier Rollen.

Bezeichnung:	Bestell-Nr.	Beispiele
Lenkrolle, Stahl, verzinkt	KC Ø _{Rohr}	KC 7
Lenkrolle, Edelstahl	KCS Ø _{Rohr}	KCS 7
Lenkrolle, Stahl, verzinkt, mit Feststeller	KC Ø _{Rohr} -O1	KC 7-O1
Bockrolle, Stahl, verzinkt	KC Ø _{Rohr} -O2	KC 7-O2
Lenkrolle, Stahl, verzinkt, elektrisch leitfähige Ausführung	KC Ø _{Rohr} -M1	KC 7-M1

Bei Bedarf stehen auch Rollen in anderen Ausführungen zur Verfügung. Fragen Sie hierzu unsere Fachabteilung.



Gestellrollen KC.. / KCS..

Gestellrollen, Schwerlast, KCH 7

D [mm]	d	B [mm]	H [mm]	Tragfähigkeit je Rolle Stahl/Edelstahl [kg] **	Gesamt- Tragfähigkeit fahrbarer Apparat* **	Bestell- Nr. Stahl	Bestell- Nr. Edelstahl
¾"	100	M12	32	120/150	360/450	KC 5	KCS 5
1"	100	M12	32	120/150	360/450	KC 6	KCS 6
1 ¼"	100	M12	32	120/150	360/450	KC 7	KCS 7
1 ¼"	125	M12	40	250	750	-	KCH 7

*bei Einsatz von vier Rollen

** die Tragfähigkeit wird um 35% reduziert bei Einsatz der leitfähigen Ausführung

EINSATZBUCHSEN

Einsatzbuchsen stellen einen Übergang von Gestellverbindern zu Halterungen über Gewindestäbe dar. Sie werden vorzugsweise eingesetzt, um Tragwinkel oder Flanschringe in Verbindung mit 90°-Verbindern mit dem Grundgestell zu verbinden. Die Buchsen sind aus Edelstahl ausgeführt, optional auch aus Stahl.

Bezeichnung:

Einsatzbuchse, Edelstahl

Einsatzbuchse, Stahl

Einsatzbuchse, exzentrische Bohrung

Bestell-Nr.

KKN $\varnothing_{\text{Rohr}}\text{-M...-H}$

KKN $\varnothing_{\text{Rohr}}\text{-M...-H -M2}$

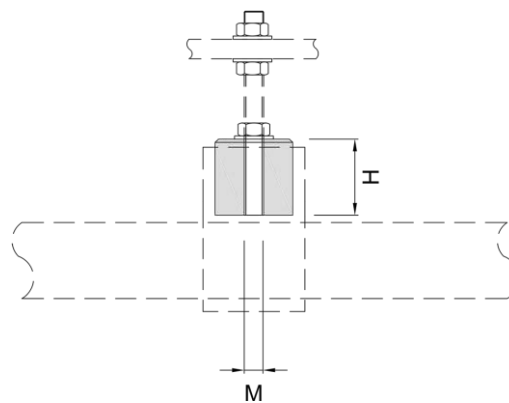
KKN $\varnothing_{\text{Rohr}}\text{-M...-H -O6}$

Beispiele

KKN 7-M08-50

KKN 8-M12-50-M2

KKN 8-M12-50-O6

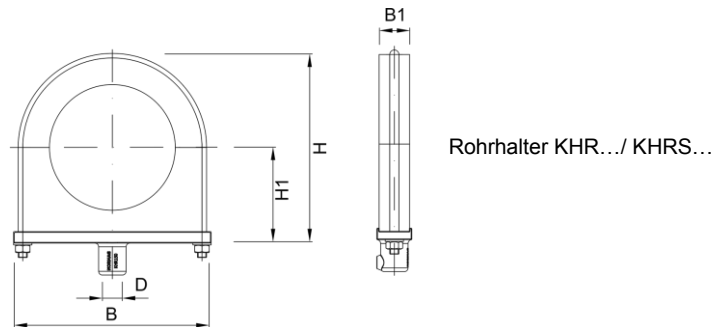


Einsatzbuchsen KKN...

Größe	Gewinde	H [mm]	Bestell-Nr.
3/4"	M8	30	KKN 5-M08-30
	M10		KKN 5-M10-30
	M12		KKN 5-M12-30
1"	M8	35	KKN 6-M08-35
	M10		KKN 6-M10-35
	M12		KKN 6-M12-35
1 1/4"	M8	50	KKN 7-M08-50
	M10		KKN 7-M10-50
	M12		KKN 7-M12-50
	M16		KKN 7-M16-50
1 1/2"	M8	50	KKN 8-M08-50
	M10		KKN 8-M10-50
	M12		KKN 8-M12-50
	M16		KKN 8-M16-50
2"	M8	60	KKN 9-M08-60
	M10		KKN 9-M10-60
	M12		KKN 9-M12-60
	M16		KKN 9-M16-60

ROHRHALTER

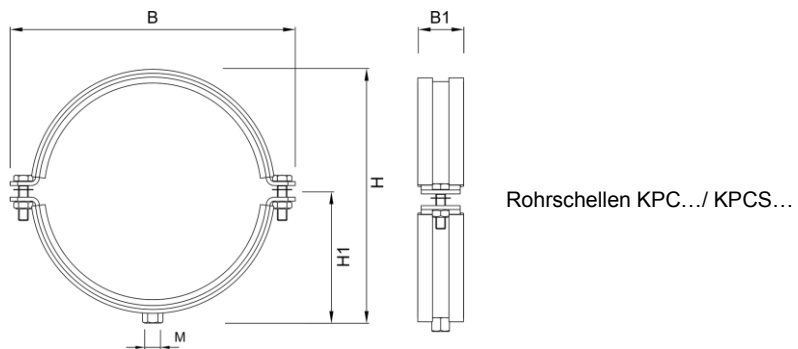
Rohrhalter bestehen aus einer zweigeteilten Gummieinlage, einem Rundbügel und einer Halteplatte mit Gestellrohranschluss. Die Rohrhalter sind in verzinktem Stahl oder in Edelstahlausführung erhältlich.



DN	H [mm]	H1 [mm]	B [mm]	B1 [mm]	D	Bestell-Nr.	
						St. verzinkt	Edelstahl
15	69	35,5	74	20	3/4" / Ø28	KHR 015	KHRS 015
25	69	35,5	74	20	3/4" / Ø28	KHR 025	KHRS 025
40	98	50	103	20	3/4" / Ø28	KHR 040	KHRS 040
50	98	50	103	20	3/4" / Ø28	KHR 050	KHRS 050
80	187	94,5	194	20	3/4" / Ø28	KHR 080	KHRS 080
100	187	94,5	194	20	3/4" / Ø28	KHR 100	KHRS 100
150	248	125,5	259	40	3/4" / Ø28	KHR 150	KHRS 150
200	299	150,5	309	40	1 1/4" / Ø44	KHR 200	KHRS 200

ROHRSCHELLEN

Rohrschellen sind eine Alternative zu Rohrhaltern. Der Anschluss an das Rohrgestell oder eine Wand wird hier über eine Gewindestange und nicht über Gestellrohr realisiert. Die Rohrschellen sind zweigeteilt, innen vollständig mit einem Gummipolster überzogen und wahlweise aus verzinktem Stahl oder Edelstahl erhältlich.



DN	H [mm]	H1 [mm]	B [mm]	B1 [mm]	M	Bestell-Nr.	
						St. verzinkt	Edelstahl
15	55	32	70	23	M10	KPC 015	KPCS 015
25	66	38	80	23	M10	KPC 025	KPCS 025
40	83	46	98	23	M12	KPC 040	KPCS 040
50	96	53	111	23	M12	KPC 050	KPCS 050
80	124	65	144	28	M12	KPC 080	KPCS 080
100	154	82	176	28	M12	KPC 100	KPCS 100
150	202	106	226	28	M12	KPC 150	KPCS 150
200	257	135	306	46	M12	KPC 200	KPCS 200
300	350	183	394	46	M12	KPC 300	KPCS 300

HALTEKLAUEN

Halteklauen werden vorwiegend eingesetzt, um Gewichte vertikaler Rohrleitungen abzufangen und stellen einen Festpunkt dar. Zur Vermeidung von Zugspannungen sind Glasrohrleitungen am niedrigsten Punkt zu halten. Die Halteklauen sind mit mehreren Bohrungen bzw. Langlöchern für die unterschiedlichen Teilkreise von PF-, KF- und KF-Siluminschellenringen versehen. Die NW 80 kann anstatt für 1 ¼“ auch für ¾“ bestellt werden.

Bezeichnung:

Halteklaue, Stahl verzinkt

Halteklaue, Stahl verzinkt, Anschluss ¾“

Bestell-Nr.

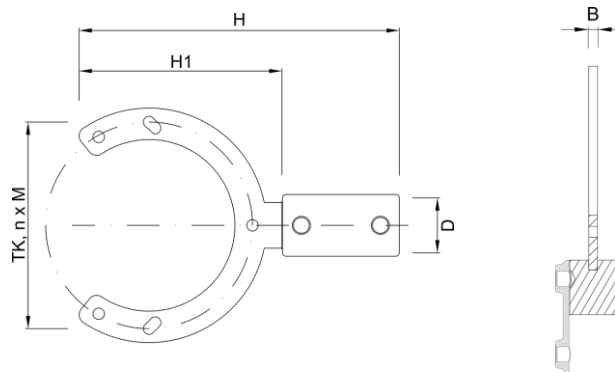
KHB DN

KHB DN-O5

Beispiele

KHB 080

KHB 080-O5



Halteklaue KHB.../ KHBS...

DN	H [mm]	H1 [mm]	TK [mm]	nxM [mm]	D	Bestell-Nr. St. verzinkt	Bestell-Nr. Edelstahl
15	161	69	50 ^{1),2),3)}	3xØ9	¾“	KHB 015	KHBS 015
			70 ¹⁾	3xØ10			
25	178	86	85 ²⁾	3xØ10	¾“	KHB 025	KHBS 025
			75 ³⁾	3xØ10			
			86 ¹⁾	3xØ10			
40	198	106	110 ²⁾	3xØ10	¾“	KHB 040	KHBS 040
			100 ³⁾	3xØ10			
50	204	112	98 ¹⁾	3xØ10	¾“	KHB 050	KHBS 050
			125 ²⁾	3xØ10			
			110 ³⁾	3xØ10			
80	253	161	133 ¹⁾	3xØ10	¾“	KHB 080-O5	KHBS 080-O5
			160 ²⁾	3xØ10			
			150 ³⁾	3xØ10			
80	262	160	133 ¹⁾	3xØ10	1 ¼“	KHB 080	KHBS 080
			160 ²⁾	3xØ10			
			150 ³⁾	3xØ10			
100	280	177	178 ¹⁾	3xØ10	1 ¼“	KHB 100	KHBS 100
			180 ²⁾	3xØ10			
			170 ³⁾	3xØ10			
150	340	238	254 ¹⁾	3xØ10	1 ¼“	KHB 150	KHBS 150
			240 ²⁾	3xØ10			
			225 ³⁾	3xØ10			
200	310	208	295 ^{1),2)}	3xØ10	1 ¼“	KHB 200	KHBS 200
			280 ³⁾	3xØ10			
300	363	260	400 ^{1),2)}	3xØ10	1 ¼“	KHB 300	KHBS 300
			395 ³⁾	3xØ10			

1) Teilkreis für PF-System, 2) Teilkreis für KF-System, 3) Teilkreis für Siluminflanschringe

UNTERE TRAGRINGE

Untere Tragringe dienen der Halterung und Übertragung von Gewichtslasten von senkrechten Rohrleitungen, Gefäßen und Apparaten in einem Rohrgestell. Die Befestigung im Gestell erfolgt über das Verschrauben der Tragringe an Flanschverbindungen einerseits und über Gewindestäbe und Einsatzbuchsen der äußeren Laschen andererseits. Tragringe stellen immer Festpunkte dar, was bei der weiteren Halterung zu beachten ist. Zwischen zwei Festpunkte ist eine Entkopplung über z.B. Faltenbälge vorzusehen.

Es sind Bohrungen für den Anschluss von sowohl für PF-, KF- als auch Siluminflanschringen vorgesehen.

Als Option können die Tragringe als Einbausatz zusammen mit Gestellverbindern, Einsatzbuchsen und Verschraubung zum Einbau in ein vorhandenes Rohrgestell geliefert werden. Die Größe der Gestellverbinder kann frei gewählt werden.

Bezeichnung:

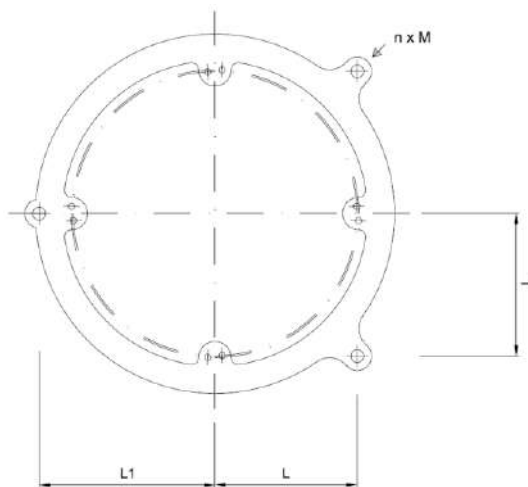
- Unterer Tragrings, Stahl, verzinkt
- Unterer Tragrings, Edelstahl
- Unterer Tragrings, Stahl verzinkt, inkl. Gestellverbinder 1 1/2"
- Unterer Tragrings, Edelstahl, inkl. Gestellverbinder 3/4"

Bestell-Nr.

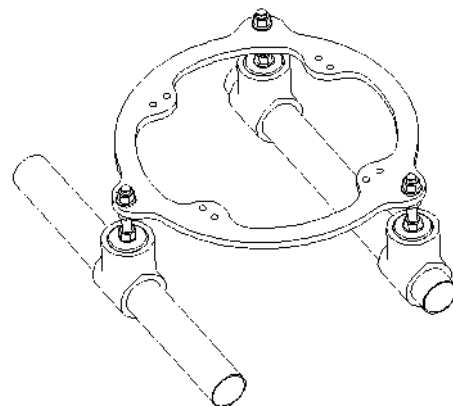
- KLS DN
- KLSS DN
- KLS DN-O3 $\varnothing_{\text{Rohr}}$
- KLSS DN-O3 $\varnothing_{\text{Rohr}}$

Beispiele

- KLS 150
- KLSS 150
- KLS 300-O38
- KLSS 150-O35



Unterer Tragrings KLS.../ KLSS...

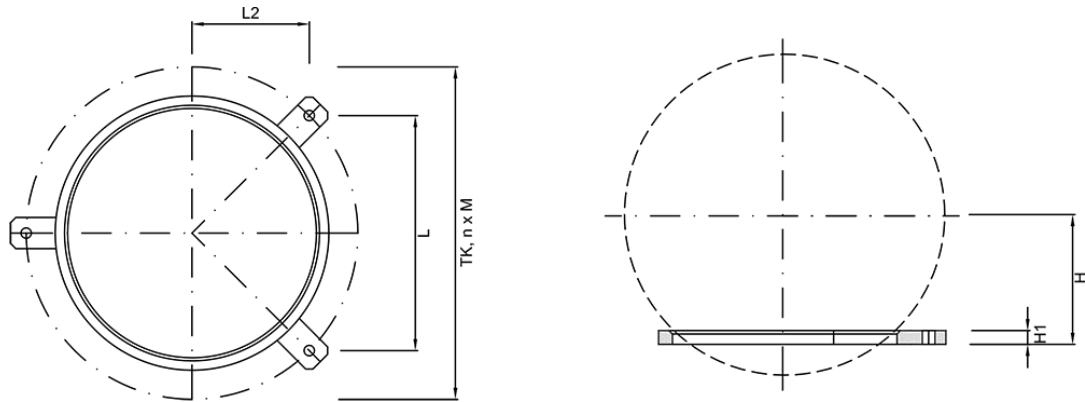


Option -O3... inkl. Gestellverbinder

für [DN]	L [mm]	L1 [mm]	n x M	Bestell-Nr. St. verzinkt	Bestell-Nr. Edelstahl
80	80	125	3 x Ø14	KLS 080	KLSS 080
100	95	135	3 x Ø14	KLS 100	KLSS 100
150	125	165	3 x Ø14	KLS 150	KLSS 150
200	155	190	3 x Ø14	KLS 200	KLSS 200
300	200	245	3 x Ø18	KLS 300	KLSS 300
400	275	298	3 x Ø18	KLS 400	KLSS 400
450	300	340	3 x Ø18	KLS 450	KLSS 450
600	375	400	3 x Ø18	KLS 600	KLSS 600

TRAGRINGE FÜR KUGELGEFÄßE

Tragringe werden zur Halterung von Kugelgefäßen von 5 bis 20 l Inhalt eingesetzt. Sie sind aus Edelstahl und haben eine Weichstoffeinlage zum Schutz des Kugelgefäßes. Tragringe werden über drei Bohrungen mit dem Rohrgestell verbunden und sind damit besonders leicht in der Höhe justierbar.

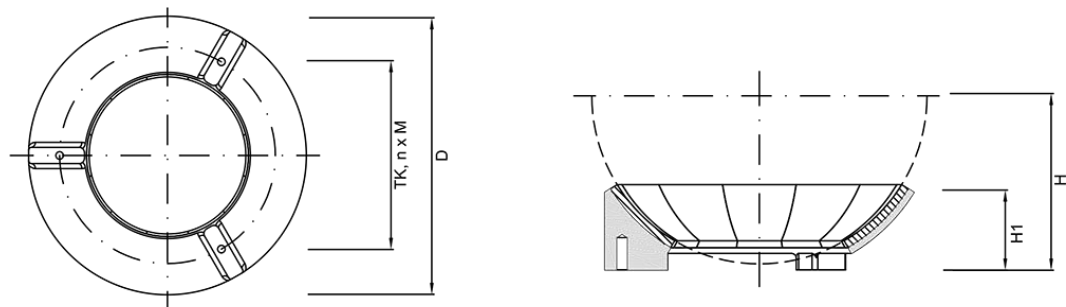


Tragringe für Kugelgefäße KSR...

für Kugelgefäß [l]	L [mm]	L2 [mm]	H [mm]	H1 [mm]	TK [mm]	n x M	Bestell-Nr.
5	220	56	89	12	230	3 x Ø9	KSR 05
10	220	64	112	12	254	3 x Ø9	KSR 10
20	209	104	125	12	295	3 x Ø9	KSR 20

TRAGSCHALEN

Tragschalen werden zur Halterung von Kugelgefäßen von 50 bis 200 l und für Zylindergefäße von Nennweite 400 bis 600 eingesetzt. Manche Größen können sowohl für eine bestimmte Nennweite eines Zylindergefäßes als auch für eine bestimmte Größe eines Kugelgefäßes verwendet werden. Tragschalen haben wie Tragringe drei Bohrungen. Sie bestehen aus einem Aluminium, sind korrosionsfest lackiert und mit Filzeinlagen versehen.



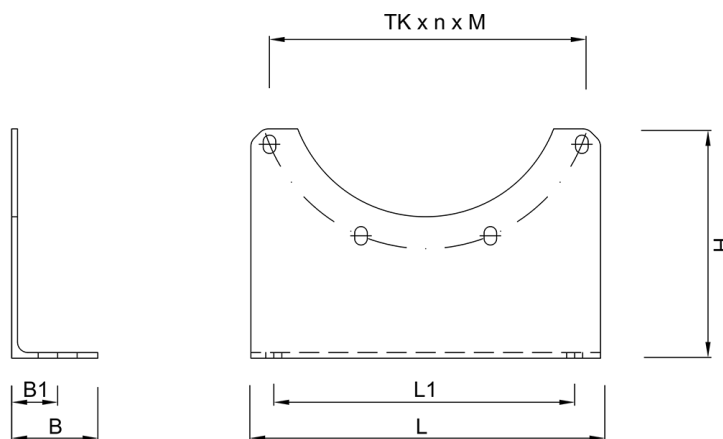
Tragschalen KST...

für Zylindergefäß [DN]	für Kugelgefäß [l]	H [mm]	H1 [mm]	TK [mm]	n x M	Bestell-Nr.
400		215	105	340	3 x Ø14	KST 400
	50	240/255	115	395	3 x Ø14	KST 450/50
	100	315/310	125	400	3 x Ø14	KST 600/100
	200	360	125	585	3 x Ø14	KST 200

TRAGWINKEL

Tragwinkel werden zur Halterung von meist liegenden Behältern, wie Abscheider oder Rohrbündelwärmeübertrager eingesetzt und mit einer Flanschverbindung verschraubt. Sie bestehen aus Edelstahl und sind in der Nennweite 150 sowohl im PF, als auch im KF-System einsetzbar. Bei der Montage ist darauf zu achten, dass nur ein Tragwinkel als Festpunkt ausgeführt wird, der zweite ist als Lospunkt zu montieren um unzulässige Spannungen durch thermische Ausdehnung im Glas zu vermeiden.

Bezeichnung:	Bestell-Nr.	Beispiele
Tragwinkel, Edelstahl	KSA DN	KSA 150
Tragwinkel, Edelstahl, für Siluminschellenringe	KSA DN-O4	KSA 150-O4



Tragwinkel KSA...

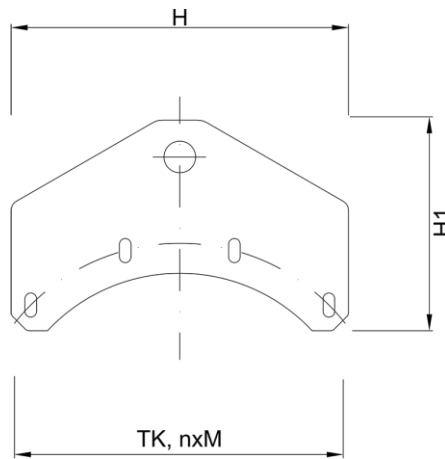
Nennweite [DN]	L [mm]	L1	H [mm]	B [mm]	B1 [mm]	TK [mm]	nxM	Bestell- Nr.
100	200	160	205 ¹⁾	75	40	180 ¹⁾	4xØ11 ¹⁾	KSA 100
			215 ²⁾			178 ²⁾	3xØ11 ²⁾	
150	245	205	208 ¹⁾	75	40	240 ¹⁾	4xØ11 ¹⁾	KSA 150
			226 ²⁾			254 ²⁾	3xØ11 ²⁾	
200	305	265		75	40	295	4xØ11	KSA 200
300	320	280		75	40	400	4xØ11	KSA 300
400	380	320		75	40	495	5xØ11	KSA 400
450	405	320		112,5	57	585	4xØ11	KSA 450
600	590	500		115	57	710	6xØ16	KSA 600

1) für KF-System, 2) für PF-System

HALTELASCHEN

Haltelaschen werden an liegenden Behältern angebracht, um diese über geeignete Hebezeuge zu bewegen und an ihren Installationsort zu transportieren. Sie bestehen aus Edelstahl und sind in der Nennweite 150 sowohl im PF, als auch im KF-System einsetzbar.

Bezeichnung:	Bestell-Nr.	Beispiele
Haltelasche, Edelstahl	KLL DN	KLL 150
Haltelasche, Edelstahl, für Siluminschellenringe	KLL DN-O4	KLL 150-O4



Haltelasche KLL...

Nennweite [DN]	H [mm]	H1 [mm]	TK [mm]	NxM	Bestell-Nr.
150	245	180	240 ¹⁾ 254 ²⁾	4xØ9	KLL 150
200	305	200	295	4xØ11	KLL 200
300	320	200	400	4xØ11	KLL 300
400	405	204	495	4xØ11	KLL 400
450	405	204	285	4xØ11	KLL 450
600	590	250	710	6xØ16	KLL 600

1) Teilkreis für PF-System, 2) Teilkreis für KF-System

HUB-SENK-VORRICHTUNG

Für viele Anwendungen, beispielsweise bei mobilen Filtern oder Rührapparaturen, ist das Absenken eines Apparateils erforderlich. Dies kann mit der Hub- und Senkvorrichtung vom Typ KLD erfolgen. Zur Absenkung wird die Flanschverbindung des Apparates geöffnet und - über eine Kurbel - das Gefäßunterteil nach unten oder das Gefäßoberteil nach oben bewegt. Das Gefäßgegenstück ist zu fixieren, dazu steht optional ein PTFE-ummantelter Gegenflansch (Option O6) mit zusätzlicher Befestigungsmöglichkeit am Gestell zur Verfügung. Für häufige Öffnungs- und Schließvorgänge wird der Einsatz einer Dichtung vom Typ CGP empfohlen. Die Hublänge beträgt standardmäßig 600 mm, kann jedoch auch davon abweichend gewählt werden. Ein verstellbarer Anschlag verhindert ein zu tiefes Absenken der Hubvorrichtung.

Als Optionen können weiterhin eine seitliche Schwenkmöglichkeit für das bewegte Gefäßteil, eine Ausführung mit Edelstahl-Gestellverbindern sowie eine seitlich angebrachte Kurbel ausgewählt werden.

Für von unserem Standard abweichende Anforderungen steht unsere Fachabteilung gerne zur Verfügung.

Bezeichnung:

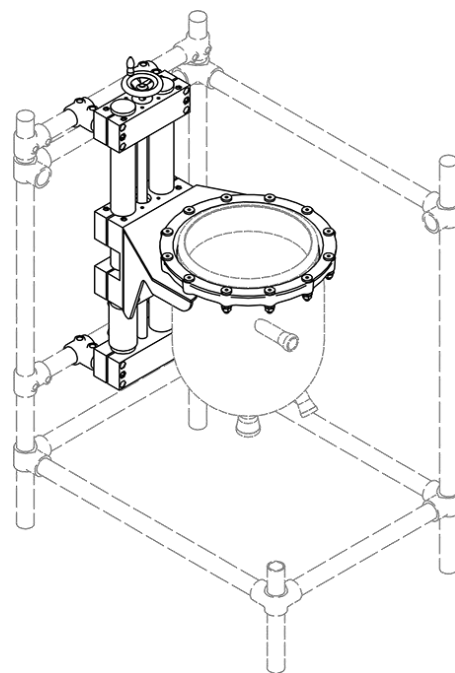
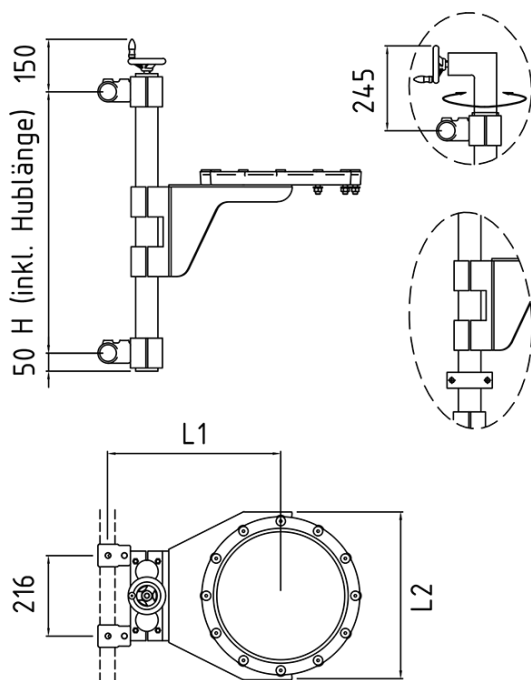
- Hub-Senk-Vorrichtung
- Hub-Senk-Vorrichtung mit PTFE-ummanteltem Gegendeckel
- Hub-Senk-Vorrichtung seitlich schwenkbar (L1 + 10mm)
- Hub-Senk-Vorrichtung, mit Edelstahlgestellverbindern
- Hub-Senk-Vorrichtung, mit seitlich angebrachter Kurbel

Bestell-Nr.

- KLD DN
- KLD DN-O6
- KLD DN-O7
- KLD DN-O8
- KLD DN-O9

Beispiele

- KLD 300
- KLD 300-O6
- KLD 300-O7
- KLD 300-O8
- KLD 300-O9



Hub-Senk-Vorrichtung KLD...

für Zylindergefäß	Volumen	Max. Belastung	L1	L2	Hub	H	Bestell-Nr.
[DN]	[l]	[kg]	[mm]	[mm]	[mm]	[mm]	
200	10-20	150	410	350	600	925	KLD 200
300	30-50	180	460	450	600	925	KLD 300
400	50-100	220	500	550	600	925	KLD 400
450	50-100	250	575	630	600	925	KLD 450

Weitere Optionen und Spezialausführungen werden im Folgenden aufgeführt. Für Details oder spezielle Anforderungen wenden Sie sich bitte an unsere Fachabteilungen.

MAKROLONVERKLEIDUNGEN

Als weitere Schutzmaßnahme für das Betreiberpersonal können in Glasanlagen an kritischen Stellen Makrolonverkleidungen sinnvoll sein. Diese sind mit dem Gestell verbunden und stellen einen Splitter- und Spritzschutz dar. Für eine gute Erreichbarkeit bestimmter Anlagenteile können Makrolonverkleidungen mit verschließbaren Öffnungen oder schiebbar ausgeführt werden.

SCHWEIßGESTELLE

Für größere Lasten, z.B. als Tragkonstruktion und Festpunkthalterung von Kolonnen größerer Nennweite, oder für Spezialanwendungen, z.B. Tragkonstruktionen für Reinraumanwendungen, können individuelle Schweißgestelle geliefert werden. Hierfür stehen bereits einige Konzepte zur Verfügung, die je nach Kundenwunsch und Projektspezifikation individuell konfiguriert werden können.

FAHRBARE GESTELLE FÜR SCHIENENSYSTEM

Für häufige geplante Wechsel eines oder mehrerer bestimmter Schüsse in Kolonnen gibt es ein Konzept eines schnellen Wechsels über ein Rollen-/Schiensystem.

Für Schienensysteme in Autoklaven können auf die kundenseitigen Gegebenheiten angepasste fahrbare Schweißgestelle geliefert werden.

OPTIONEN GESTELLBAUTEILE

Ergänzend zu den Standardbauteilen können für Gestellbauteile Optionen ausgewählt werden. Dazu ist jeweils am Ende der Artikelnummer die Option anzugeben. Es können auch mehrere Optionen ausgewählt werden, die möglichst in alphabetischer Reihenfolge angegeben werden. In der nachfolgenden Tabelle finden Sie Beispiele zur Artikelnummerierung mit Optionszusätzen.

Bezeichnung:	Bestell-Nr.	Beispiele
90° Eckverbinder Typ 10, 1", blau lackiert	KK Typ- $\varnothing_{\text{Rohr}}$ -O1	KK 10-6-O1
Lenkrolle mit Feststeller, elektrisch leitfähige Ausführung	KC $\varnothing_{\text{Rohr}}$ -M1-O1	KC 7-M1-O1
Tragwinkel, für Siluminschellenringe	KSA DN-O4	KSA 150-O4

Folgende Optionen sind auswählbar:

OPTION C – BESCHICHTUNG

Als Standard werden Gestellverbinder aus Stahl ohne Beschichtung eingesetzt. Als Option sind blau lackierte Verbinder erhältlich:

C = blau lackiert

OPTION M – MATERIAL

Folgende Materialzusätze können optional gewählt werden:

M1 = elektrisch leitfähige Ausführung von Rollen zum Schutz vor elektrostatischer Entladung

M2 = Ausführung in Stahl, bei Artikeln, die standardmäßig in Edelstahl ausgeführt werden

M3 = Ausführung in Stahl, verzinkt, bei Artikeln, die standardmäßig in Edelstahl ausgeführt werden

OPTION O – SONDEROPTIONEN

Für einige Bauteile werden die nachfolgenden Sonderoptionen angeboten.

O1 = Lenkrolle mit Feststeller

O2 = Bockrolle

O3 $\varnothing_{\text{Rohr}}$ = Einbausatz für Unterer Tragring inkl. Gestellverbinder, Einsatzbuchse und Verschraubungssatz

O4 = ausgeführt mit Bohrungen für Siluminschellenringe, wo dies nicht standardmäßig vorgesehen ist (für Tragwinkel und Haltetaschen)

O5 = mit Anschluss für $\frac{3}{4}$ " Rohr (für Halteklaue)

O6 = exzentrische Bohrung bei Einsatzbuchsen