

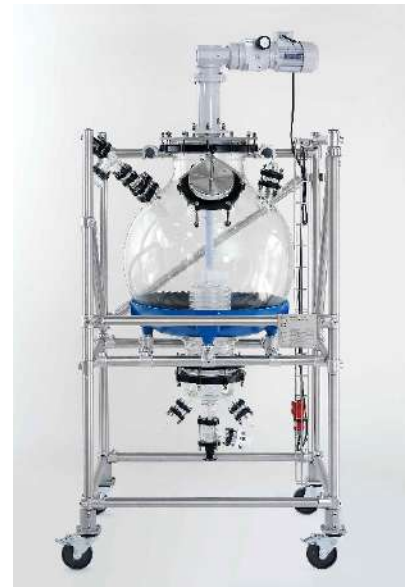
ALLGEMEINES

Gefäße mit und ohne Rührwerke werden als Vorlage, Sammler, zum Mischen und für zahlreiche andere Anwendungen verwendet.

NORMAG bietet dem Anwender hierzu eine entsprechende große Vielfalt an Lösungen für nahezu alle in der Praxis bestehenden Anwendungsszenarien. Der Einsatz umfasst dabei den Einbau in kleineren und größeren Anlagen, auch in Kombination mit anderen Werkstoffen, wie Stahl-Email, sowie die Kombination mit Hauben, Rührern, Antrieben und Heizeinrichtungen zum Bau unterschiedlichster Apparaturen.

Aufgrund der Transparenz sowie der besonderen Geometrie- und Werkstoffeigenschaften der Gefäße aus Borosilicatglas 3.3 bietet der Einsatz in allen Bereichen der chemisch-pharmazeutischen und angrenzenden Industrien vom Labor bis zum Prozessbereich Vorteile. Den dabei oft vorherrschenden hohen Anforderungen wird Borosilicatglas 3.3 als zugelassenes und erprobtes Material zum Bau von Druckbehältern gerecht.

Die Gefäße können durch die standardisierten Rohrenden und Stutzen in allen Baugrößen hochbelastbar und sicher mit angeschlossenen Komponenten verbunden werden. Detaillierte Informationen zu Verbindungen sind Kapitel 3 »Verbindungen« zu entnehmen. Alle grundlegenden Angaben zu Gefäßen aus Borosilicatglas 3.3 sind im Kapitel 10 »Technische Informationen« angegeben.



Die standardisierten Baugrößen sind den folgenden Seiten zu entnehmen. Auf Anfrage bieten wir gerne Sonderlösungen entsprechend zusätzlicher Kundenanforderungen, z.B. Materialanpassung, an. In der am Ende stehenden Optionsübersicht können verschiedene Produkteigenschaften bereits bei der Bestellung angepasst werden. Gerne beantworten wir Ihre Fragen zu Komponenten und Sonderlösungen.

ZYLINDERGEFÄSSE

Zylindergefäße sind eine universell und kostengünstig einsetzbare Lösung für viele Anwendungen. Dabei reicht die Spanne von einfachen Vorlagen bis hin zu isolierten und temperierten Reaktionsgefäßen mit Graduierung und tottraumarmem Bodenablassventil.

Üblicherweise werden Zylindergefäße mit Glashauben ergänzt, es stehen aber auch korrosionsfest beschichtete Flachdeckel zur Verfügung.

Alle Zylindergefäße können mit einer Graduierung geliefert werden. Bei der Bestellung von Gefäßen mit Graduierung ergänzen Sie bitte die Option „-GR“ mit Angabe der Graduierungsschritte zur Artikelnummer. Die Angabe ist zweistellig, beispielsweise -GR25 für eine Graduierung in 2,5 l-Schritten oder -GR50 für eine Graduierung in 5 l-Schritten.

Zylindergefäße haben üblicherweise einen Rundboden. Optional kann der Boden auch in Klöpperbodenform ausgeführt sein, was Vorteile hinsichtlich Bauhöhe, Restrührvolumen und Scale-up hat. Die Artikelnummer ist in dem Fall mit der Option -O4 zu ergänzen. Dreiwandgefäße haben immer eine Klöpperbodenform.

Zylindergefäße mit tottraumfreien Sitz und Bodenablassventil

Alle NORMAG-Zylindergefäße können mit einem integrierten tottraumfreien Sitz und Stutzen vorgesehen werden, zu dem in Kombination das Bodenablassventil Typ VOB einzusetzen ist. Validierungen von Kunden, speziell im Pharmabereich, haben die deutlich erhöhten Leerlaufeigenschaften der Zylindergefäße und die Reinigbarkeit speziell des Bodenablasssystems durch Riboflavintests im Vergleich zu bestehenden Systemen gezeigt.

Die Bodenablassventile gibt es in manueller oder pneumatischer Ausführung, wahlweise mit integrierter Temperaturmessung, in leitfähiger Ausführung und mit flexiblen Bedienungsverlängerungen für eine sichere und ergonomische Bedienung. Detaillierte Informationen zu den verschiedenen Ausführungen der Bodenablassventile finden Sie im Katalogkapitel 4.

Der Bodenstutzen am Gefäß kann dabei in DN 40 oder DN 50 ausgeführt sein. Der Flanschtyp ist als Standard PF. Aus diesem Grund entfällt bei einfachen Zylindergefäßen ab Nennweite 200 das Flanschsystemkürzel „-P“.

Bei der Bestellung von Gefäßen mit Bodenablassstutzen ist in der Artikelnummer anstelle der Nennweite des Bodenstutzens „DN1“ das Kürzel VOB40 bzw. VOB50 zu setzen.

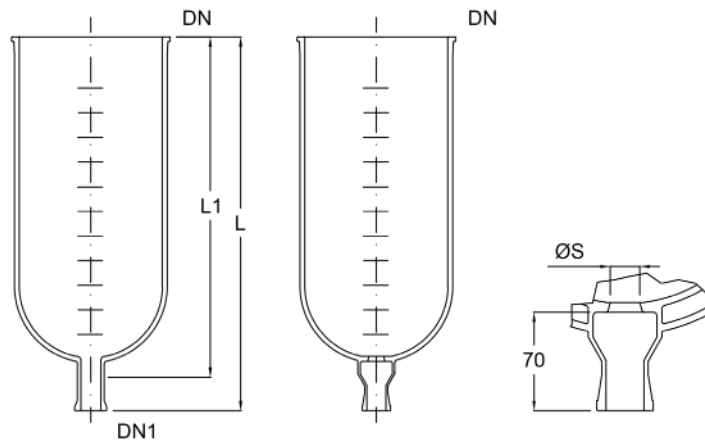
Zylindergefäße als kundenspezifische Lösung

Neben den skizzierten Standardvarianten sind auch zahlreiche kunden- und prozessspezifische Varianten möglich. Beispiele dafür sind

- Gefäße in Längen aus früheren Programmen, auch anderer Hersteller.
- Liegende Zylindergefäße, z.B. zur Minimierung der Bauhöhe
- Zylindergefäße mit größerem Ablass- oder Seitenstutzen, z.B. passend zu Einsatzheizern vom Typ HIG oder HIS (Kapitel 6)
- Zylindergefäße, speziell für Kleinmengen, die in Kombination mit dem NORMAG Nadelventil für Feindosagen bis hin zur tropfenweisen Dosierung geliefert werden.

Zur technischen Klärung und Anfragen zu Sonderlösungen sowie für eine spezifische Angebotserstellung wenden Sie sich bitte an unsere Fachabteilung.

ZYLINDERGEFÄSSE, UNGEMANTELT



Zylindergefäß AV...-P

Bezeichnung:

- Zylindergefäß, PF-System:
- Zylindergefäß, PF, mit Sitz für Bodenablassventil Typ VOB40:
- Zylindergefäß, PF, mit Sitz für Bodenablassventil Typ VOB50:
- Zylindergefäß, PF-System, mit Graduierung
- Zylindergefäß, PF, mit Klöpferboden:
- Zylindergefäß, PF, ohne Bodenstutzen:
- Zylindergefäß, PF, Länge gemäß früherer Ausführung:
- Zylindergefäß, PF, mit nicht-leitfähiger Beschichtung:
- Zylindergefäß, PF, mit leitfähiger Beschichtung:

Bestell-Nr.

- AV V/DN/DN1-P
- AV V/DN/VOB40
- AV V/DN/VOB50
- AV V/DN/DN1-P-GR...
- AV V/DN/DN1-P-O1
- AV V/DN/000-P
- AV V/DN/DN1-P-O10
- AV V/DN/DN1-P-C1
- AV V/DN/DN1-P-C3

Beispiel

- AV 050/300/025-P
- AV 050/300/VOB40
- AV 050/300/VOB50
- AV 050/300/025-P-GR50
- AV 050/300/025-P-O1
- AV 005/150/000-P
- AV 010/200/025-P-O10
- AV 050/300/025-P-C1
- AV 050/300/025-P-C3

V Nenninhalt [l]	DN	DN1	L [mm]	L1 [mm]	Optionale Graduierung [l]	Bestell-Nr. Standard	Bestell-Nr. mit Sitz für VOB **
5	150	25	450*	390	0,25	AV 005/150/025-P	AV 005/150/VOB40-P
5	200	25	350	290	0,5	AV 005/200/025-P	AV 005/200/VOB40
10	200	25	525*	465	0,5	AV 010/200/025-P	AV 010/200/VOB40
20	300	25	500	440	2	AV 020/300/025-P	AV 020/300/VOB40
30	300	25	650	585	2	AV 030/300/025-P	AV 030/300/VOB40
50	300	25	900	835	2	AV 050/300/025-P	AV 050/300/VOB40
50	400	25	650*	585	2	AV 050/400/025-P	AV 050/400/VOB40
100	400	50	1000	940	5	AV 100/400/050-P	AV 100/400/VOB50
100	450	50	900	835	5	AV 100/450/050-P	AV 100/450/VOB50
100	600	50	650	575	5	AV 100/600/050-P	AV 100/600/VOB50
150	450	50	1225	1160	5	AV 150/450/050-P	AV 150/450/VOB50
150	600	50	850	780	5	AV 150/600/050-P	AV 150/600/VOB50
200	450	50	1550	1485	5	AV 200/450/050-P	AV 200/450/VOB50
200	600	50	1025	955	5	AV 200/600/050-P	AV 200/600/VOB50
300	600	50	1375	1305	5	AV 300/600/050-P	AV 300/600/VOB50
400	600	50	1725*	1655	5	AV 400/600/050-P	AV 400/600/VOB50

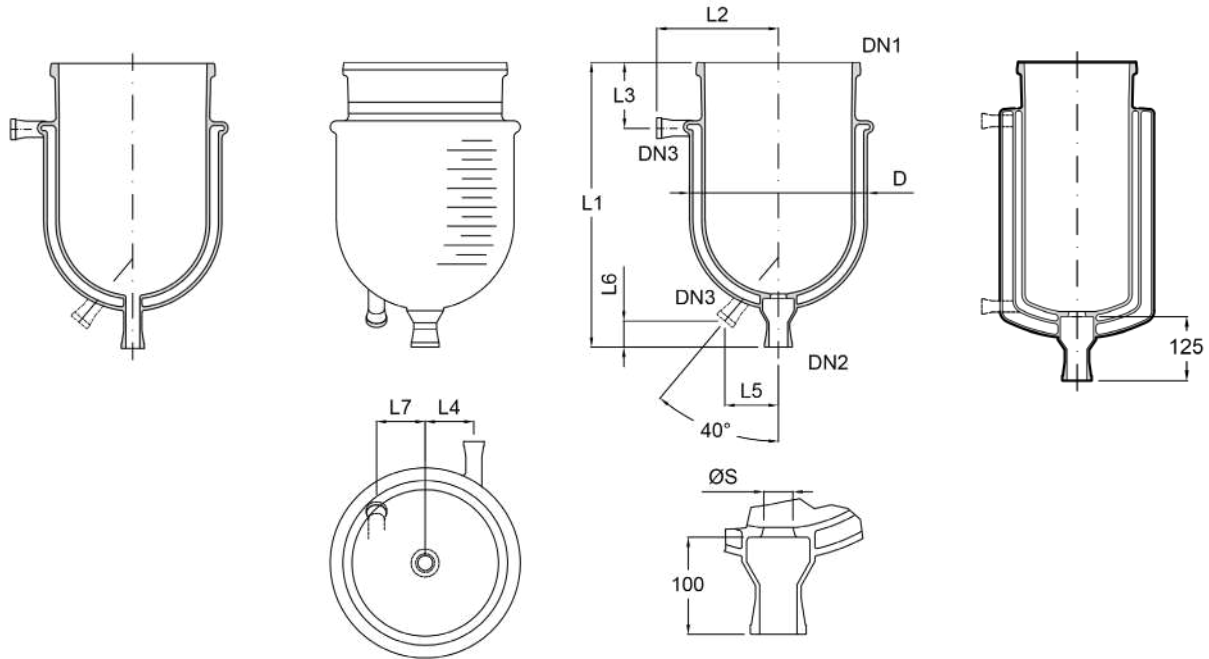
* Abweichende Längen zu bisherigen Standardlängen

** Freier Sitzdurchmesser 30 mm für VOB40 und 42 mm für VOB50

ZYLINDERGEFÄSSE MIT TEMPERIERMANTEL

Zylindergefäße können mit Temperiermantel ausgeführt werden. Bei vollverschmolzenen Temperiermantel an Zylindergefäßen verringert sich die zulässige Temperaturdifferenz zwischen Mantel und Innenraum. Für entsprechende Anwendungsfälle kontaktieren Sie bitte unsere Experten.

Speziell für Tieftemperaturanwendungen besteht die Option die Zylindergefäße als 3-Wand-Gefäß, Typ AVT, auszuführen. Durch den evakuierten äußeren Isoliermantel wird eine Vereisung vermieden.



Zylindergefäß mit Temperiermantel
AVJ...-P

Zylindergefäß mit Temperiermantel
AVJ.../VOB...-P

3-Wand-Gefäß
AVT.../VOB...-P

Bezeichnung:

- Zylindergefäß, gemantelt, PF-System:
- Zylindergefäß, gemantelt, PF, mit Graduierung:
- Zylindergefäß, gemantelt, PF, mit Sitz für VOB:
- Zylindergefäß, gemantelt, PF, mit Klöpferboden:
- Zylindergefäß, gemantelt, Länge gemäß früherer Ausführung:
- 3-Wand-Zylindergefäß, PF, mit Klöpferboden:

Bestell-Nr.

- AVJ V/DN1/DN2-P
- AVJ V/DN1/DN2-P-GR..
- AVJ V/DN1/VOB...-P
- AVJ V/DN1/DN2-P-O4
- AVJ V/DN1/DN2-P-O10
- AVT V/DN1/VOB...-P

Beispiel

- AVJ 050/300/025-P
- AVJ 050/300/025-P-GR50
- AVJ 050/300/VOB40-P
- AVJ 050/300/025-P-O4
- AVJ 010/200/025-P-O10
- AVT 050/300/VOB40-P

V	DN1	DN2	DN3	D	L	L2	L3	L4	L5	L6	L7	Bestell-Nr.	Bestell-Nr.
[l]					[mm]	[mm]	[mm]	[mm]	[mm]	[mm]	[mm]	Standard	mit Sitz für VOB **
5	150	25	15	200	565*	165	100	90	40	50	50	AVJ 005/150/025-P	AVJ 005/150/VOB40-P
5	200	25	25	250	425	200	80	100	30	75	75	AVJ 005/200/025-P	AVJ 005/200/VOB40-P
10	200	25	25	250	580	200	80	100	30	75	75	AVJ 010/200/025-P	AVJ 010/200/VOB40-P
20	300	25	25	365	585*	250	105	110	54	100	100	AVJ 020/300/025-P	AVJ 020/300/VOB40-P
30	300	25	25	365	720*	250	105	110	54	100	100	AVJ 030/300/025-P	AVJ 030/300/VOB40-P
30	400	25	25	465	600	300	145	140	59	150	75	AVJ 030/400/025-P	AVJ 030/400/VOB40-P
50	300	25	25	365	1000*	250	105	110	54	100	100	AVJ 050/300/025-P	AVJ 050/300/VOB40-P
50	400	50	25	465	750*	300	145	140	59	150	75	AVJ 050/400/050-P	AVJ 050/400/VOB50-P
100	400	50	25	465	1115	300	145	140	59	150	75	AVJ 100/400/050-P	AVJ 100/400/VOB50-P

* Abweichende Längen zu bisherigen Standardlängen

** Freier Sitzdurchmesser ØS 30 mm für VOB40 und 42 mm für VOB50

KUGELGEFÄSSE

NORMAG-Kugelgefäße können beispielsweise als Zulauf- und Vorlagegefäße, Rührwerks- und Reaktionsbehälter oder auch in Umlaufverdampfern eingesetzt werden.

Üblicherweise werden Kugelgefäße mit Glashauben ergänzt, es stehen aber auch korrosionsfest beschichtete Flachdeckel zur Verfügung.

Bei Kugelgefäßen ist der obere Stutzen produktionsbedingt standardmäßig auf die in der Tabelle genannte Nennweite festgelegt. Auf Anfrage kann dieser aber auch geändert werden.

Alle Kugelgefäße können auf Anfrage auch mit einer Graduierung geliefert werden. Bei der Bestellung von Gefäßen mit Graduierung ergänzen Sie bitte die Option „-GR“ mit Angabe der Graduierungsschritte zur Artikelnummer. Die Angabe ist zweistellig, beispielsweise -GR25 für eine Graduierung in 2,5 l-Schritten oder -GR50 für eine Graduierung in 5 l-Schritten.

Kugelgefäße mit tottraumfreiem Sitz und Bodenablassventil

Alle NORMAG-Kugelgefäße können mit einem integrierten tottraumfreien Sitz und Stutzen vorgesehen werden, zu dem in Kombination das Bodenablassventil Typ VOB einzusetzen ist. Validierungen von Kunden, speziell im Pharmabereich, haben die deutlich erhöhten Leerlaufeigenschaften der Zylindergefäße und die Reinigbarkeit speziell des Bodenablasssystems durch Riboflavintests im Vergleich zu bestehenden Systemen gezeigt.

Die Bodenablassventile gibt es in manueller oder pneumatischer Ausführung, wahlweise mit integrierter Temperaturmessung, in leitfähiger Ausführung und mit flexiblen Bedienungsverlängerungen für eine sichere und ergonomische Bedienung. Detaillierte Informationen zu den verschiedenen Ausführungen der Bodenablassventile finden Sie im Katalogkapitel 4.

Der Bodenstutzen am Gefäß kann dabei in DN 40 oder DN 50 ausgeführt sein. Der Flanschtyp ist als Standard PF. Aus diesem Grund entfällt bei einfachen Zylindergefäßen ab Nennweite 200 das Flanschsystemkürzel „-P“.

Bei der Bestellung von Gefäßen mit Bodenablassstutzen ist in der Artikelnummer anstelle der Nennweite des Bodenstutzens „DN1“ das Kürzel VOB40 bzw. VOB50 zu setzen.

Kugelgefäße als kundenspezifische Lösung

Neben den skizzierten Standardvarianten sind auch zahlreiche kunden- und prozessspezifische Varianten möglich. Beispiele dafür sind

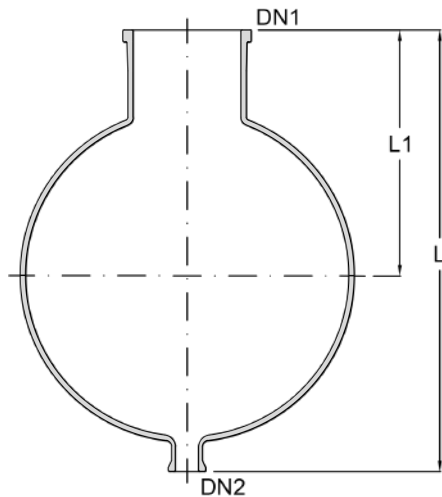
- Kugelgefäße mit größerem Ablass- oder Seitenstutzen, z.B. passend zu Einsatzheizern vom Typ HIG oder HIS (Kapitel 6)
- Kugelgefäße, speziell für Kleinmengen, die in Kombination mit dem NORMAG Nadelventil für Feindosagen bis hin zur tropfenweisen Dosierung geliefert werden.

Einen Überblick über mögliche Stutzenpositionen und Gefäßabmaße erhalten Sie aus der nachfolgenden Tabelle in „KUGELGEFÄSSE, MIT SEITENSTUTZEN, OPTIONEN FÜR KUNDENSPEZIFISCHE AUSFÜHRUNGEN“.

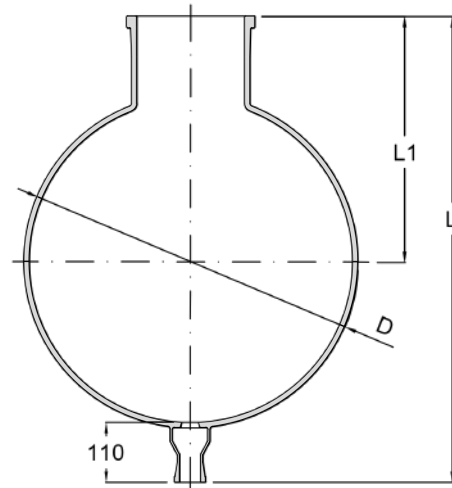
Zur technischen Klärung und Anfragen zu Sonderlösungen sowie für eine spezifische Angebotserstellung wenden Sie sich bitte an unsere Fachabteilung.

KUGELGEFÄSSE, OHNE SEITENSTUTZEN

In der Ausführung mit Sitz für ein tottraumfreies Bodenablassventil vom Typ VOB ist der Stutzen standardmäßig lang genug, um eine Heizhaube verwenden zu können.



Kugelgefäß ohne Seitenstutzen
AF...-P



Kugelgefäß ohne Seitenstutzen, mit Sitz für VOB
AF.../VOB...-P

Bezeichnung:

Kugelgefäß, PF-System:

Kugelgefäß, PF, mit Sitz für Bodenablassventil Typ VOB40:

Kugelgefäß, mit Sitz für Bodenablassventil Typ VOB50:

Kugelgefäß, PF, mit Graduierung

Kugelgefäß, PF, ohne Bodenstutzen:

Kugelgefäß, PF, mit nicht-leitfähiger Beschichtung:

Kugelgefäß, PF, mit leitfähiger Beschichtung:

Bestell-Nr.

AF V/DN2-P

AF V/VOB40-P

AF V/VOB50

AF V/DN2-P-GR...

AF V/000

AF V/DN2-P-C1

AF V/DN2-P-C3

Beispiel

AF 050/025-P

AF 020/VOB40

AF 200/VOB50

AF 050/025-P-GR50

AF 050/000

AF 050/025-P-C1

AF 050/025-P-C3

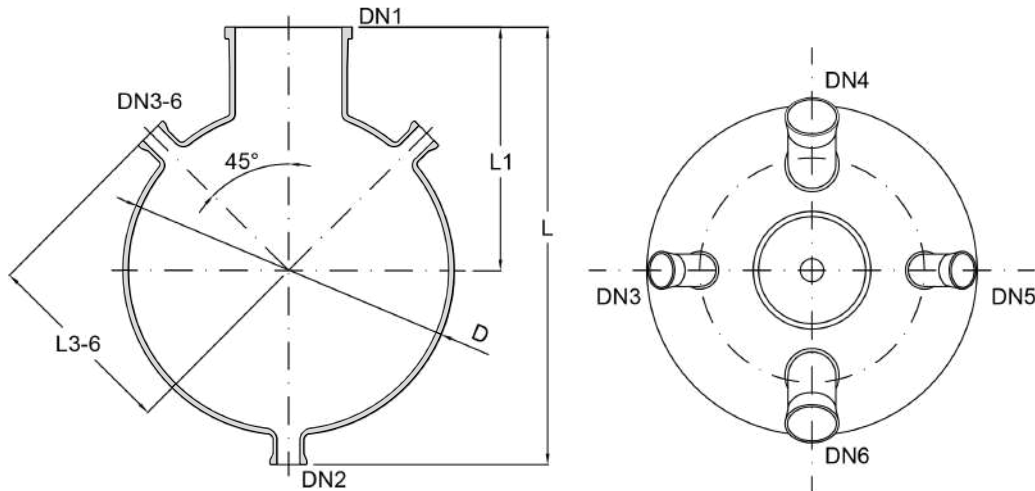
V	D	DN1	DN2	L	L1	Bestell-Nr.	L	Bestell-Nr.
Nenninhalt	[mm]			[mm]	[mm]	Standard	[mm]	mit Sitz für VOB
[l]								
2	166	50	15	275	145	AF 002/015-P	-	-
5	223	80	15	375	215	AF 005/015-P	-	-
10	279	100	25	450*	250	AF 010/025-P	490	AF 010/VOB40-P
20	350	100	25	550*	300	AF 020/025-P	575	AF 020/VOB40-P
50	490	200	25	700*	395	AF 050/025-P	740	AF 050/VOB40
100	610	200	50	825	430	AF 100/050-P	835	AF 100/VOB50
200	750	300	50	1.000	545	AF 200/050-P	1.020	AF 200/VOB50

* Abweichende Längen zu bisherigen Standardlängen

KUGELGEFÄSSE, MIT SEITENSTUTZEN, STANDARD

Kugelgefäße mit Seitenstutzen werden als Standardausführung mit zwei bzw. vier 45° geneigten Seitenstutzen ausgeführt werden. Dadurch können typische Stutzenanforderungen für Handlochdeckel, Zulauf, Brüden-/Abgas-/Vakuumleitungen und Messtechnik abgedeckt werden.

Auch diese Ausführung ist natürlich mit einem Sitz für ein tottraumfreies Bodenablassventil lieferbar. Die Gesamtlänge für diesen Fall entnehmen Sie der vorigen Seite.



Kugelgefäß mit Seitenstutzen AF...-P-S.

Bezeichnung:

- Kugelgefäß, mit zwei 45°-Stutzen, PF-System:
- Kugelgefäß, mit vier 45°-Stutzen, PF-System:
- Kugelgefäß, PF, mit Sitz für Bodenablassventil Typ VOB:
- Kugelgefäß, PF, mit Graduierung

Bestell-Nr.

- AF V/DN2-P-S1
- AF V/DN2-P-S3
- AF V/VOB...-P-S.
- AF V/DN2-P-S.-GR...

Beispiel

- AF 050/025-P-S1
- AF 050/025-P-S3
- AF 050/VOB40-P-S3
- AF 050/025-P-GR50-S3

V	D	DN1	DN2	DN3	DN4	DN6	L	L1	L3/L5	L4	L6	Bestell-Nr.
Nenninhalt				DN5								
[l]	[mm]						[mm]	[mm]	[mm]	[mm]	[mm]	
2	166	50	15	25	-	-	275	145	145	-	-	AF 002/015-P-S1
2	166	50	15	25	40	40	275	145	140	145	145	AF 002/015-P-S3
5	223	80	15	25	-	-	375	215	170	-	-	AF 005/015-P-S1
5	223	80	15	25	40	40	375	215	170	175	175	AF 005/015-P-S3
10	279	100	25	25	-	-	450*	250	200	-	-	AF 010/025-P-S1
10	279	100	25	25	80	80	450*	250	200	225	225	AF 010/025-P-S3
20	350	100	25	25	-	-	550*	300	235	-	-	AF 020/025-P-S1
20	350	100	25	25	80	80	550*	300	235	260	260	AF 020/025-P-S3
50	490	200	25	25	-	-	700*	395	305	-	-	AF 050/025-P-S1
50	490	200	25	25	80	80	700*	395	305	330	330	AF 050/025-P-S3
100	610	200	50	50	-	-	825	430	370	-	-	AF 100/050-P-S1
100	610	200	50	50	100	100	825	430	370	415	415	AF 100/050-P-S3
200	750	300	50	50	-	-	1000	545	450	-	-	AF 200/050-P-S1
200	750	300	50	50	100	150	1000	545	450	485	500	AF 200/050-P-S3

* Abweichende Längen zu bisherigen Standardlängen

KUGELGEFÄSSE, MIT SEITENSTUTZEN, OPTIONEN FÜR KUNDENSPEZIFISCHE AUSFÜHRUNGEN

Oft sind abweichende oder ergänzende Stutzenausführungen zu Kugelgefäßen mit Seitenstutzen erforderlich. Die Möglichkeiten zur Anpassung sind vielfältig. Bitte beschreiben oder skizzieren sie uns Ihre spezifischen Anforderungen, wir freuen uns die Machbarkeit zu prüfen und das entsprechend spezifische Gefäß anzubieten.

Als Leitlinie für die spezifischen Ausführungsmöglichkeiten gelten die nachfolgenden Eckpunkte:

- Hauptstutzen DN gemäß vorheriger Standardtabelle für „Kugel mit Seitenstutzen“ sollte auch als bevorzugte Ausführung bei kundenspezifischen Ausführungen verwendet werden, im Bedarfsfall kann eine Anpassung geprüft werden
- Ausführung mit und ohne Bodenstutzen DN2 in verschiedenen Nennweiten gemäß nachfolgender Tabelle
- Anzahl Seitenstutzen ist gemäß beigefügter Tabelle für einen typischen Nennweitenmix möglich. Davon sind im Einzelfall Abweichungen zu prüfen, z.B. kann bei Verwendung ausschließlich kleiner Stutzen die Anzahl der möglichen Seitenstutzen erhöht werden.
- Gewinkelte Stutzen gemäß vorheriger Standardtabelle für „Kugel mit Seitenstutzen“ sollte auch als bevorzugte Ausführung mit 45° bei kundenspezifischen Ausführungen verwendet werden, im Bedarfsfall ist eine Anpassung zwischen 10° (z.B. für Stromstörer oder Messtechnik) und 90° möglich.
- Eine schräge bis annähernd tangentielle Stutzenanordnung ist möglich
- Eine gemantelte Kugelgefäßausführung ist prinzipiell möglich, der Standardfall ist aber die Verwendung von Zylindergefäßen für gemantelte Ausführungen



Beispiel Kugelgefäß, mit Seitenstutzen, kundenspezifische Ausführung AF...-P-X...

V Nenninhalt [l]	D [mm]	DN2	Seitenstutzen [Nennweite]	L _{Seitenstutzen} [mm]	Seitenstutzen [typ. Anzahl] ¹⁾	Bestell-Nr.
2	166	15-50	15 - 40	125 – 150	0 – 4	AF 002/...-P-X...
5	223	15-100	15 - 50	150 – 200	0 – 4	AF 005/...-P-X...
10	279	15-150	15 - 100	200 – 250	0 – 4	AF 010/...-P-X...
20	350	15-150	15 - 100	250 – 275	0 – 6	AF 020/...-P-X...
50	490	25-200	15 - 150	325 – 375	0 – 6	AF 050/...-P-X...
100	610	25-200	25 - 150	375 – 450	0 – 8	AF 100/...-P-X...
200	750	25-300	25 - 200	425 – 500	0 – 8	AF 200/...-P-X...

1) Anzahl Teilkreisstutzen ist gemäß beigefügter Tabelle für einen typischen Nennweitenmix möglich. Davon sind im Einzelfall Abweichungen zu prüfen, z.B. kann bei Verwendung ausschließlich kleiner Stutzen die Anzahl der möglichen Teilkreisstutzen erhöht werden.

GEFÄSSHAUBEN UND -DECKEL

Gefäßhauben und -deckel dienen als Abschluss eines Zylinder- oder Kugelgefäßes und bieten durch diverse Stutzen Möglichkeiten beispielsweise zum Anschluss von Rührwerken, Rohrleitungen, Armaturen, Einleitrohren und Messinstrumenten.

Gefäßhauben aus Borosilicatglas haben als Standard eine Klöpperbodenform, die vor allem kompakter, geometrisch ähnlicher zu größeren Behältern anderer Werkstoffe und damit vorteilhaft für ein Scale-up ist und einfacher vertikale Stutzenanordnungen ermöglicht. Sehr gerne werden Hauben in Kombination mit Unterkesseln aus Edelstahl, Emaille oder anderen Werkstoffen eingesetzt, insbesondere um das Innere des Gefäßes / Rührkessels sehen zu können.

Als Standhauben werden pro Nennweite eine Haube mit 3 Stutzen, typisch für Vorlage- und Sammelgefäße, und mit 5 beziehungsweise 7 Stutzen, typisch für Rührkessel, vorgesehen.

Da die Zahl, Nennweite und Anordnung der Stutzen zumeist sehr individuell von den verfahrenstechnischen Anforderungen abhängen, liefern wir auf Anfrage gerne auch Gefäßhauben und -deckel mit anderen Stutzen- und Anschlussvarianten als in der nachfolgenden Tabelle angegeben.

Möglichkeiten dafür finden Sie nachfolgend unter „Gefäßhauben, kundenspezifische Ausführung“.

Zur technischen Klärung und Anfragen wenden Sie sich bitte an unsere Fachabteilung.

GEFÄSSHAUBEN, STANDARD

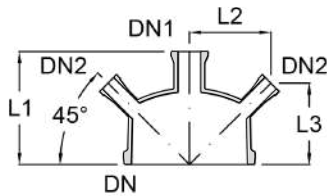
Als Standardhauben werden pro Nennweite vorgesehen:

- eine Haube mit 3 Stutzen, typisch für Vorlage- und Sammelgefäße, Typ AL ...-S1 bzw. AL ...-S2
- eine Haube mit 7 beziehungsweise 5 Stutzen, typisch für Rührkessel, Typ AL ...-S3.

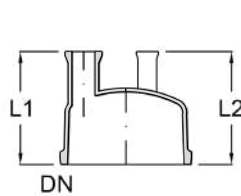
Die Abmessungen und Anordnung der Stutzen der Standardhauben ist den nachfolgenden Zeichnungen und Tabellen zu entnehmen.

Mögliche Abweichungen zum Standard sind auf Seite 7.12 angegeben

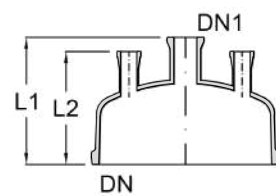
HAUBEN FÜR VORLAGEN UND SAMMELGEFÄSSE



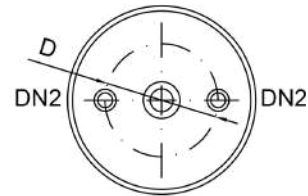
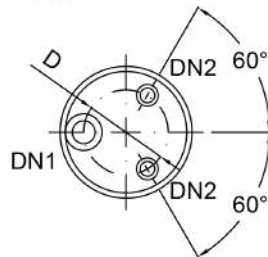
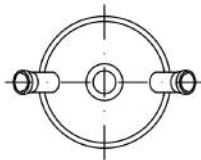
Gefäßhaube AL...-P
Nennweite 100-300, Typ A



Gefäßhaube AL...-P
Nennweite 150, Typ B



Gefäßhaube AL...-P
Nennweite 200-600, Typ B



Bezeichnung:

Gefäßhaube, PF-System:

Gefäßhaube, PF-System, nicht-leitfähig beschichtet:

Gefäßhaube, PF-System, leitfähig beschichtet:

Bestell-Nr.

AL DN/[Anzahl Stutzen]-P-S.

AL DN/[Anzahl Stutzen]-P-S.-C1

AL DN/[Anzahl Stutzen]-P-S.-C3

Beispiel

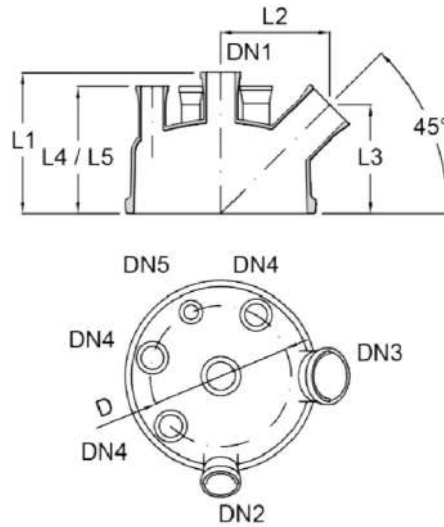
AL 300/3-P-S2

AL 300/3-P-S2-C1

AL 300/3-P-S2-C3

DN	Typ	DN1	DN2	d	L1 [mm]	L2 [mm]	L3 [mm]	Anzahl Stutzen	Bestell-Nr.
100	A	50	15	-	150	90	115	3	AL 100/3-P-S1
150	A	50	25	-	200	125	145	3	AL 150/3-P-S1
150	B	40	25	110	200	200	-	3	AL 150/3-P-S2
200	A	50	25	-	200	147	147	3	AL 200/3-P-S1
200	B	40	25	150	200	175	-	3	AL 200/3-P-S2
300	A	50	25	-	225	187	187	3	AL 300/3-P-S1
300	B	40	25	250	250	200	-	3	AL 300/3-P-S2
400	B	40	25	300	300	275	-	3	AL 400/3-P-S2
450	B	50	40	350	325	275	-	3	AL 450/3-P-S2
600	B	50	40	400	375	300	-	3	AL 600/3-P-S2

HAUBEN FÜR RÜHRKESSEL



Gefäßhaube AL...-P
Nennweite 200-600, Typ C

Bezeichnung:

Gefäßhaube, PF-System:

Gefäßhaube, PF-System, nicht-leitfähig beschichtet:

Gefäßhaube, PF-System, leitfähig beschichtet:

Bestell-Nr.

AL DN/[Anzahl Stutzen]-P-S.

AL DN/[Anzahl Stutzen]-P-S.-C1

AL DN/[Anzahl Stutzen]-P-S.-C3

Beispiel

AL 300/7-P-S3

AL 300/7-P-S3-C1

AL 300/7-P-S3-C3

DN	Typ	DN1	DN2	DN3	DN4	DN5	d	L1	L2	L3	L4	L5	Anzahl Stutzen	Bestell-Nr.
								[mm]	[mm]	[mm]	[mm]	[mm]		
200	C	40	50	50	25	-	150	200	154	154	175	-	5	AL 200/5-P-S3
300	C	80	80	80	40	25	250	250	187	187	225	200	7	AL 300/7-P-S3
400	C	80	100	80	40	25	300	300	238	238	275	275	7	AL 400/7-P-S3
450	C	80	100	80	40	25	350	325	247	247	275	275	7	AL 450/7-P-S3
600	C	80	150	100	40	25	400	375	346	266	300	300	7	AL 600/7-P-S3

GEFÄSSHAUBEN, OPTIONEN FÜR KUNDENSPEZIFISCHE AUSFÜHRUNGEN

Oft sind abweichende oder ergänzende Stutzenausführungen für Hauben erforderlich. Die Möglichkeiten zur Anpassung sind vielfältig. Bitte beschreiben oder skizzieren sie uns Ihre spezifischen Anforderungen, wir freuen uns die Machbarkeit zu prüfen und den entsprechenden Deckel anzubieten.

Als Leitlinie für die spezifischen Ausführungsmöglichkeiten gelten die nachfolgenden Eckpunkte:

- Ausführung mit und ohne Zentralstutzen in verschiedenen Nennweiten gemäß nachfolgender Tabelle
- Zentralstutzen sollte zentrisch ausgeführt werden, im Bedarfsfall kann eine exzentrische Anpassung geprüft werden.
- Anzahl Teilkreisstützen ist gemäß beigefügter Tabelle für einen typischen Nennweitenmix möglich. Davon sind im Einzelfall Abweichungen zu prüfen, z.B. kann bei Verwendung ausschließlich kleiner Stutzen die Anzahl der möglichen Teilkreisstützen erhöht werden.
- Es sind verschiedene Teilkreisdurchmesser realisierbar
- Senkrechte und gewinkelte Stutzen, bevorzugt in 10° oder 45°, sind möglich. Im Extremfall sind für Flachhaubenausführungen Winkel bis 90° möglich, z.B. bei sehr geringen verfügbaren Bauhöhen.
- Eine gemantelte Haubenausführung ist möglich.



Beispiel Deckel, kundenspezifische Ausführung AL...-P-X...

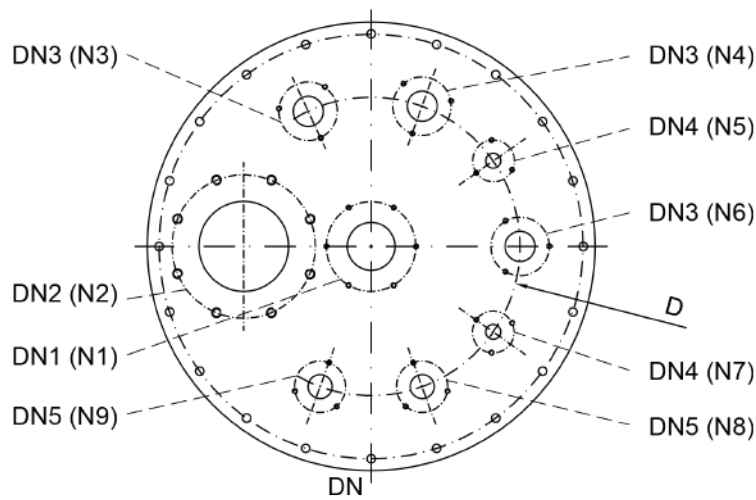
Nennweite [DN]	d_{Teilkreis} [mm]	Seitenstutzen [Nennweite]	L_{Seitenstutzen, typisch} [mm]	Seitenstutzen [typ. Anzahl] ¹⁾	Bestell-Nr.
100	70	15 - 50	150 – 175	0 – 4	AL 100/...-P-X...
150	70 - 120	15 - 50	175 – 200	0 – 4	AL 150/...-P-X...
200	70 - 175	15 - 80	175 – 225	0 – 4	AL 200/...-P-X...
300	70 - 290	15 - 100	200 – 225	0 – 6	AL 300/...-P-X...
400	70 – 375	15 - 150	250 – 300	0 – 6	AL 400/...-P-X...
450	70 - 400	25 - 150	275 – 325	0 – 8	AL 450/...-P-X...
600	70 - 525	25 - 200	300 – 400	0 – 8	AL 600/...-P-X...

1) Anzahl Teilkreisstützen ist gemäß beigefügter Tabelle für einen typischen Nennweitenmix möglich. Davon sind im Einzelfall Abweichungen zu prüfen, z.B. kann bei Verwendung ausschließlich kleiner Stutzen die Anzahl der möglichen Teilkreisstützen erhöht werden.

FLACHDECKEL

Flachdeckel stellen eine kurzbauende und damit platzsparende Lösung dar und können eine wirtschaftliche Alternative für Glashauben bei großen Nennweiten sein. Flachdeckel vom Typ ALP sind aus Edelstahl und produktberührend standardmäßig mit ECTFE beschichtet. Alternativ können diese Flachdeckel ohne oder mit anderer Beschichtung sowie aus anderen Werkstoffen wie Hastelloy C22 oder Email sein.

Die Möglichkeiten zur Anpassung sind vielfältig. Bitte beschreiben oder skizzieren sie uns Ihre spezifischen Anforderungen, wir freuen uns die Machbarkeit zu prüfen und den entsprechenden Deckel anzubieten.



Flachdeckel ALP...-P-X...

Bezeichnung:	Bestell-Nr.	Beispiel
Flachdeckel, ECTFE-beschichtet, PF-System:	ALP DN/[Anzahl Stutzen]-P-X...	ALP 450/7-P-X...
Flachdeckel, ECTFE-beschichtet, leitfähig, PF-System:	ALP DN/[Anzahl Stutzen]-P-M2-X...	ALP 450/7-P-M2-X...
Flachdeckel, Edelstahl:	ALP DN/[Anzahl Stutzen]-P-O6-X...	ALP 450/7-P-O6-X...
Flachdeckel, Hastelloy C22:	ALP DN/[Anzahl Stutzen]-P-O7-X...	ALP 450/7-P-O7-X...
Flachdeckel, PFA-beschichtet:	ALP DN/[Anzahl Stutzen]-P-O8-X...	ALP 200/5-P-O8-X...
Flachdeckel, emailliert:	ALP DN/[Anzahl Stutzen]-P-O9-X...	ALP 200/5-P-O9-X...

EINLEITROHRE

Einleitrohre werden überwiegend eingesetzt, um Flüssigkeiten definiert in einen Behälter oder Apparat zu leiten, können aber beispielsweise auch zur Begasung oder als Stromstörer eingesetzt werden.

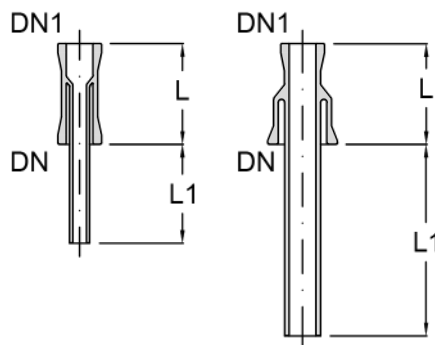
Beschichtungen für Einleitrohre werden nur auf das nicht-produktberührende Glas aufgebracht.

EINLEITROHR, GERADE

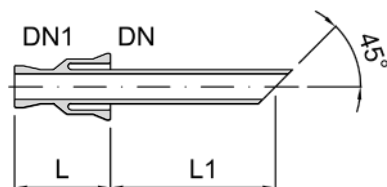
Gerade Einleitrohre werden für senkrechte oder waagerechte Stutzen eingesetzt.

An der Spitze abgeschrägte Einleitrohre (Option -O1) haben den Vorteil die abtropfende Flüssigkeit besser zu führen, die Baulängen sind identisch.

Für Sonderausführungen, wie beispielsweise vom Katalogstandard abweichende Längen oder Winkel, andere Geometrien, geschlossene Einleitrohre mit Bohrungen oder Einleitrohre mit angeschmolzenen Glasfritten wenden Sie sich bitte an unsere Fachabteilung.



Einleitrohr, gerade,
AIP...-P



Einleitrohr, abgeschrägt,
AIP...-P-O1

Bezeichnung:

Einleitrohr gerade, PF-System:

Einleitrohr gerade, nicht-leitfähig beschichtet:

Einleitrohr gerade, leitfähig beschichtet:

Bestell-Nr.

AIP DN/DN1/L1-P

AIP DN/DN1/L1-P-C1

AIP DN/DN1/L1-P-C3

Beispiel

AIP 040/025/0100-P

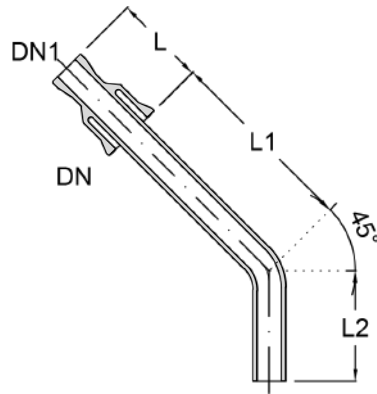
AIP 040/025/0100-P-C1

AIP 040/025/0100-P-C3

DN	DN1	L [mm]	L1 [mm]	Bestell-Nr. gerade	Bestell-Nr. abgeschrägt
15	15	75	100	AIP 015/015/0100-P	AIP 015/015/0100-P-O1
25	15	100	100	AIP 025/015/0100-P	AIP 025/015/0100-P-O1
25	25	100	100	AIP 025/025/0100-P	AIP 025/025/0100-P-O1
40	25	100	100	AIP 040/025/0100-P	AIP 040/025/0100-P-O1
40	25	100	300	AIP 040/025/0300-P	AIP 040/025/0300-P-O1
40	25	100	650	AIP 040/025/0650-P	AIP 040/025/0650-P-O1
50	25	100	100	AIP 050/025/0100-P	AIP 050/025/0100-P-O1
50	25	100	300	AIP 050/025/0300-P	AIP 050/025/0300-P-O1
50	25	100	650	AIP 050/025/0650-P	AIP 050/025/0650-P-O1

EINLEITROHR, ABGEWINKELT 45°

Neben geraden Einleitrohren für senkrechte oder waagerechte Stutzen können für 45°-Stutzen an Hauben oder Kugelgefäßen abgewinkelte Einleitrohre geliefert werden.



Einleitrohr, abgewinkelt
AIP 45/...-P

Bezeichnung:

Einleitrohr abgewinkelt 45°, PF-System:

Einleitrohr abgewinkelt 45°, nicht-leitfähig beschichtet:

Einleitrohr abgewinkelt 45°, leitfähig beschichtet:

Bestell-Nr.

AIP 45/DN/DN1/L2-P

AIP 45/DN/DN1/L2-P-C1

AIP 45/DN/DN1/L2-P-C3

Beispiel

AIP 45/040/025/0165-P

AIP 45/040/025/0165-P-C1

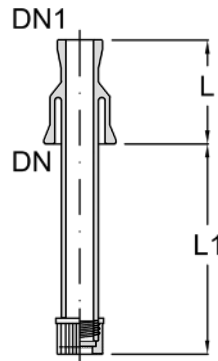
AIP 45/040/025/0165-P-C3

DN	DN1	L [mm]	L1 [mm]	L2 [mm]	Bestell-Nr.
25	15	100	115	150	AIP 45/025/015/0150-P
40	25	100	135	165	AIP 45/040/025/0165-P
50	25	100	150	150	AIP 45/050/025/0150-P
80	50	125	200	265	AIP 45/080/050/0265-P

EINLEITROHR FÜR BEGASUNG

Diese Einleitrohre haben am Auslass eine poröse Sinterglasscheibe aus Borosilicatglas 3.3 durch die der Gasstrom feinverteilt in den Behälter geleitet wird. Die Porengröße kann zwischen den Größen 00 und 5 gewählt werden. Hierzu wird die Artikelnummer um die entsprechende Porengröße durch das Optionskürzel -PS ergänzt.

Die Sinterglasscheibe wird über ein GL- Gewinde und eine PTFE-Schraubkappe mit Bohrung mit dem Einleitrohr verbunden. Ein Wechsel, um beispielsweise die Porengröße zu verändern oder eine definiert gelochte PTFE-Scheibe einzusetzen, ist daher problemlos möglich.



Einleitrohr für Begasung
AIPG...-P-PS.

Bezeichnung:

Einleitrohr für Begasung, Porengröße 0, PF-System:

Bestell-Nr.

AIPG DN/L-P-PS0

Beispiel

AIPG 025/0150-P-PS0

Einleitrohr für Begasung, Porengröße 2, PF-System:

AIPG DN/L-P-PS2

AIPG 025/0150-P-PS2

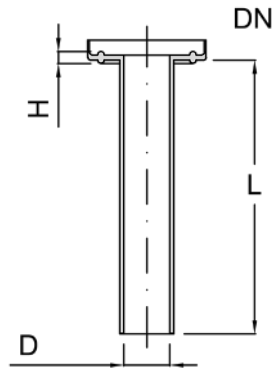
DN	L [mm]	L1 [mm]	D1 [mm]	D2 [mm]	Bestell-Nr.
25	100	650	23	11	AIPG 025/0650-P-PS.
40	100	650	32,5	15	AIPG 040/0650-P-PS.
50	100	650	41,5	20	AIPG 050/0650-P-PS.

EINLEITROHR AUS PTFE

Einleitrohre aus PTFE bieten den Vorteil der geringeren Einbauhöhe und der Möglichkeiten zum nachträglichen Austausch mit einer einfachen Zwischenflanschdichtung, was insbesondere bei Technikumsanlagen häufig eine Rolle spielt. Der freie Querschnitt ist gegenüber der Stütznennweite leicht reduziert.

Optional ist eine angeschrägte Ausföhrung oder mit seitlichen Bohrungen möglich.

Auf Anfrage können entsprechende Einleitrohre auch aus anderen Werkstoffen oder mit einem kleineren Durchmesser für Tropfendosage geliefert werden.



Einleitrohr, PTFE
AIPP...-P

Bezeichnung:

Einleitrohr aus PTFE, PF-System:

Einleitrohr aus PTFE, leitfähig, mit Erdungsglasche, PF-System:

Bestell-Nr.

AIPP DN/L-P

AIPP DN/L-P-M2

Beispiel

AIPP 025/0100-P

AIPP 025/0100-P-M2

DN	L [mm]	D [mm]	H [mm]	Bestell-Nr.
15	100	10	4,5	AIPP 015/0100-P
15	250	10	4,5	AIPP 015/0250-P
25	100	17	4,5	AIPP 025/0100-P
25	250	17	4,5	AIPP 025/0250-P
40	100	33	5	AIPP 040/0100-P
40	250	33	5	AIPP 040/0250-P
50	100	42	5	AIPP 050/0100-P
50	250	42	5	AIPP 050/0250-P
80	100	72	6	AIPP 080/0100-P
80	250	72	6	AIPP 080/0250-P
100	100	92	6,5	AIPP 100/0100-P
100	250	92	6,5	AIPP 100/0250-P
150	100	140	7	AIPP 150/0100-P
150	250	140	7	AIPP 150/0250-P

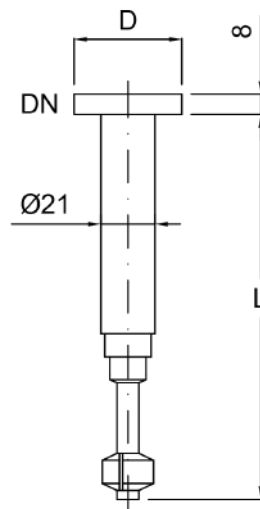
EINLEITROHR MIT SPRÜHDÜSE

Einleitrohre mit Sprühdüse vom Typ AISB sind mögliche Ergänzungen für Behälter oder Apparate bei denen eine CIP-Reinigung gewünscht wird. Der Strahlwinkel beträgt 360°. Bei Vorhandensein weiterer Einbauten (z.B. Rührer, Einleitrohre, Messtechnik) kann zur Vermeidung eines Sprühschattens der Einbau einer zweiten Sprühdüse sinnvoll sein. Das Einleitrohr mit Sprühdüse ist vollständig aus PTFE ausgeführt, optional auch in leitfähiger Ausführung mit Erdungsanschluss.

Der Mindestdruck beträgt 0,5 barg bis max. 3 barg, der effektive Reinigungsdurchmesser bei 0,5 barg ist ca. 500 mm beziehungsweise ca. 1.000 mm bei 3 barg.

Die Einbaulänge L kann an Ihre Anforderungen angepasst werden.

Zum Anschluss der Einleitrohre mit Sprühdüse an einen Glasflansch sind zwei Standarddichtungen, Typ CGR ...-P, und eine Verbindung mit 10 mm längeren Schrauben, Typ CP ...-P-L0010, gemäß Kapitel 3 zu verwenden (z.B. 2 x CGR025-P und 1 x CP025-P-L0010).



Einleitrohr mit Sprühdüse, PTFE AISB...

Bezeichnung:

Einleitrohr mit Sprühdüse, PTFE:

Einleitrohr mit Sprühdüse, PTFE leitfähig mit Erdungslasche

Einleitrohr mit Sprühdüse, abweichende Einbaulänge, PTFE:

Bestell-Nr.

AISB DN/L

AISB DN/L-M2

AISB DN/L

Beispiel

AISB 025/0150

AISB 025/0150-M2

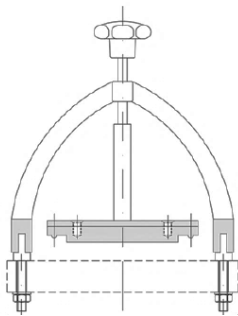
AISB 025/0320

DN	L [mm]	D [mm]	Mindestdruck [barg]	Durchfluss bei 2 bar (Wasser) [l/min]	Strahlwinkel	Bestell-Nr.
25	150	42	0,5	4,0	360°	AISB 025/0150
40	150	61	0,5	4,0	360°	AISB 040/0150
50	150	76	0,5	4,0	360°	AISB 050/0150

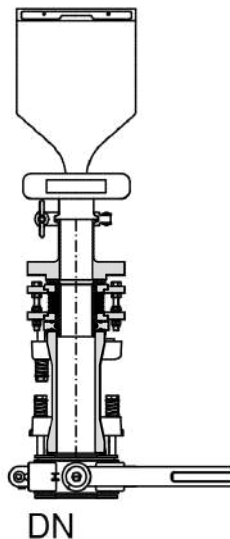
FESTSTOFFDOSAGE, BATCH

Zur Feststoffdosage besteht neben der Möglichkeit über ein Handloch mit Klappdeckel, siehe Kapitel 3 Typ „CQLC“, auch die Möglichkeit vorkonfektionierte Feststoffmengen manuell zu dosieren. Dies kann über einen möglichst großen Haubenstutzen, als Standard mit einer Anschlussklappe sowie einem Anbindungssystem mit Stutzen für Inertisierung/Trocknung, Spülung und Reinigungsstutzen mit Handlochdeckel. Die Dosage selbst erfolgt über marktgängige Systeme mit „Pistole“, Typ SH, beziehungsweise „Schachtel“, Typ SE, mit vorkonfektionierten Beuteln (Standard PP, nicht leitfähig, 1 – 10 l auswählbar) mit der Möglichkeit für

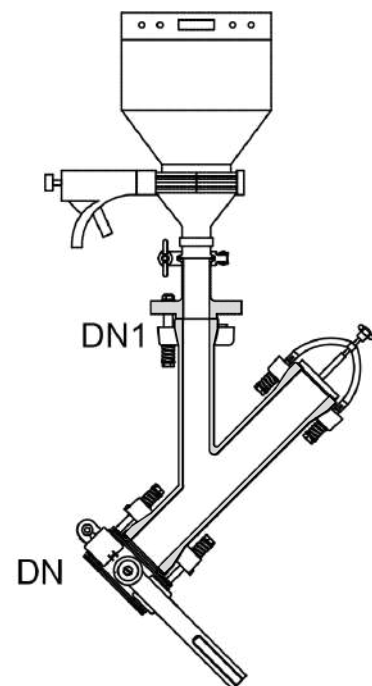
- High-Containment Dosage
- Vermeidung Cross-Contamination durch Verwendung von Einwegbeuteln
- Staubfreier Produkttransfer (Reinraum der Klasse 5 gemäß ISO EN 14644-1)
- Probenahmemöglichkeit in Beutel durch nicht-intrusive Probenahme aus Rührkessel



Handlochdeckel CQLC, siehe Kapitel 3



Feststoffdosagesystem mit Feststoffbeutel, Schachtel-System ASDB...-SE



Feststoffdosagesystem mit Feststoffbeutel, Pistolen-System ASDB...-SH

Bezeichnung:

Feststoffdosage:

Feststoffdosage, leitfähig:

Feststoffdosage, FDA-konform:

Bestell-Nr.

ASDB DN -S.

ASDB DN -S.-M2

ASDB DN -S.-Z1

Beispiel

ASDB 080-SE

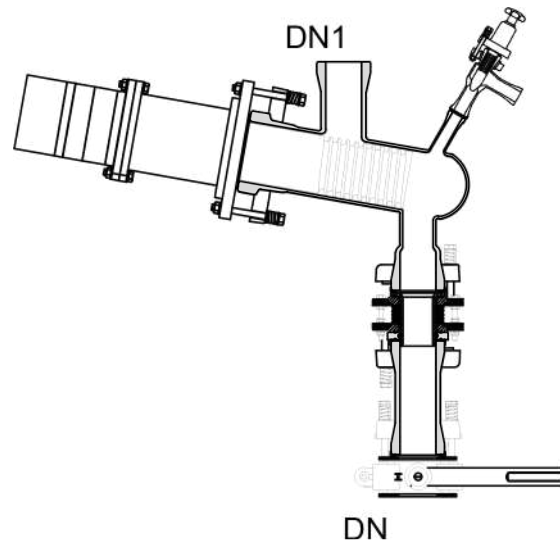
ASDB 080-SE-M2

ASDB 080-SE-Z1

DN	L [mm]	L1 [mm]	Beutel [l]	Bestell-Nr. Typ „Schachtel“	Bestell-Nr. Typ „Pistole“
80	1.000	300	2	ASDB 080-SE	ASDB 080-SH
100	1.050	300	5	ASDB 100-SE	ASDB 100-SH
150	1.100	300	10	ASDB 150-SE	ASDB 150-SH

FESTSTOFFDOSAGE, KONTINUIERLICH

Zur korrosionsfesten Feststoffdosage besteht neben der Möglichkeit der Zugabe als Batch auch die Möglichkeit Feststoff kontinuierlich zu dosieren mit dem Typ ASDC. Dazu wird ein Gefäß oder vorkonfektioniertes Dosagesystem analog zum Typ ASDB an den Zulaufstutzen DN1 angeschlossen. Der Feststoff wird kontinuierlich über eine PTFE Schnecke mit einer einstellbaren Fördergeschwindigkeit zum Austragsstutzen DN gefördert, über den der Feststoff in den Gefäßraum fällt. Die Zufuhr zu dem Gefäß ist über eine manuelle Klappe absperrbar, außerdem ist über das Ventil und den Stutzen DN2 eine Inertisierung / Trocknung oder Spülvorgang möglich.



Feststoffdosagesystem mit Feststoffbeutel, Pistolen-System ASDC...-P

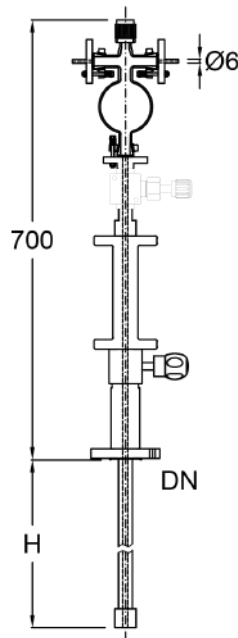
Bezeichnung:	Bestell-Nr.	Beispiel
Feststoffdosage, PF-System:	ASDC DN -P	ASDC 080-P
Feststoffdosage, leitfähig, PF-System:	ASDC DN -P-M2	ASDC 080-P-M2
Feststoffdosage, FDA-konform, PF-System:	ASDC DN -P-Z1	ASDC 080-P-Z1
Feststoffdosage, FDA-konform, ATEX, PF-System ¹⁾ :	ASDC DN -P-O5	ASDC 080-P-O5

DN	DN1	DN2	L [mm]	L1 [mm]	Beutel [l]	Dosage [ml/min]	Bestell-Nr.
80	80	25	550	100	2 - 20	20 - 50	ASDC 080-P
100	100	25	600	100	5 - 50	50 - 200	ASDC 100-P
150	150	25	650	100	10 - 50	50 - 200	ASDC 150-P

1) als Standard für EX-Zone 2/2, IIB, T3. Abweichungen sind auf Anfrage möglich.

PROBENAHMESYSTEM

Zur Probenahme besteht die Möglichkeit über einen senkrechten Stutzen der Gefäßhaube eine Probe mittels des Systems Typ VSS zu ziehen. Dies erfolgt über ein komplett PTFE produktberührendes höhenverstellbares Probenahmerohr mit geringem inneren Durchmesser, das nur zur Probenahme in die Flüssigkeit manuell eingetaucht wird und mit einer manuellen Feststellmöglichkeit an der Wunschposition fixiert wird. Über einen den Stutzen N3 wird die Flüssigkeit mittels Vakuum, „Typ VSS..-SV“, oder einer Pumpe, „Typ VSS..-SP“, in das kugelförmige Probenahmegefäß gesaugt und mit dem darunterliegenden Ventil gegen Rücklauf abgesperrt. Die Probe kann dann als Standard über eine Spritze durch eine Membran am Stutzen N4 gezogen werden. Anschließend wird das Absperrventil wieder geöffnet und die verbleibende Probeflüssigkeit nach Anheben der Probenahme über den Flüssigkeitsstand im Gefäß zum Beispiel mit Stickstoff (Stutzen N2) zurückgedrückt. Grundsätzlich ist über diesen Stutzen auch ein Spülvorgang zum Beispiel mit dem produktseitig verwendeten Lösemittel möglich. Neben den beiden aufgeführten Ansaugausführungen gibt es die Möglichkeit den Gefäßhaubendurchmesser und die Proberohrlänge auszuwählen.



Probenahmesystem,
Typ VSS ...-SV

Bezeichnung:

- Probenahmesystem, PF-System:
- Probenahmesystem, System „Vakuum“, PF-System:
- Probenahmesystem, leitfähig, PF-System:
- Probenahmesystem, FDA-konform, PF-System:

Bestell-Nr.

- VSS DN/L -P-S...
- VSS DN/L -P-SV
- VSS DN/L -P-S..-M2
- VSS DN/L -P-S..-Z1

Beispiel

- VSS 080/0800-P-S...
- VSS 080/0800-P-SV
- VSS 080/0800-P-S...-M2
- VSS 080/0800-P-S...-Z1

DN	H	Proberohr, Innen	Probevolumen [l]	Bestell-Nr. Typ „Vakuum“	Bestell-Nr. Typ „Pumpe“
	[mm]	[mm]			
40	800	4	1	VSS 040/0800-P-SV	VSS 040/0800-P-SP
50	800	4	1	VSS 050/0800-P-SV	VSS 050/0800-P-SP
80	800	4	1	VSS 080/0800-P-SV	VSS 080/0800-P-SP

RÜHRWERKE

Rührwerke vom Typ RW werden für NORMAG-Rührer vom Typ RU geliefert

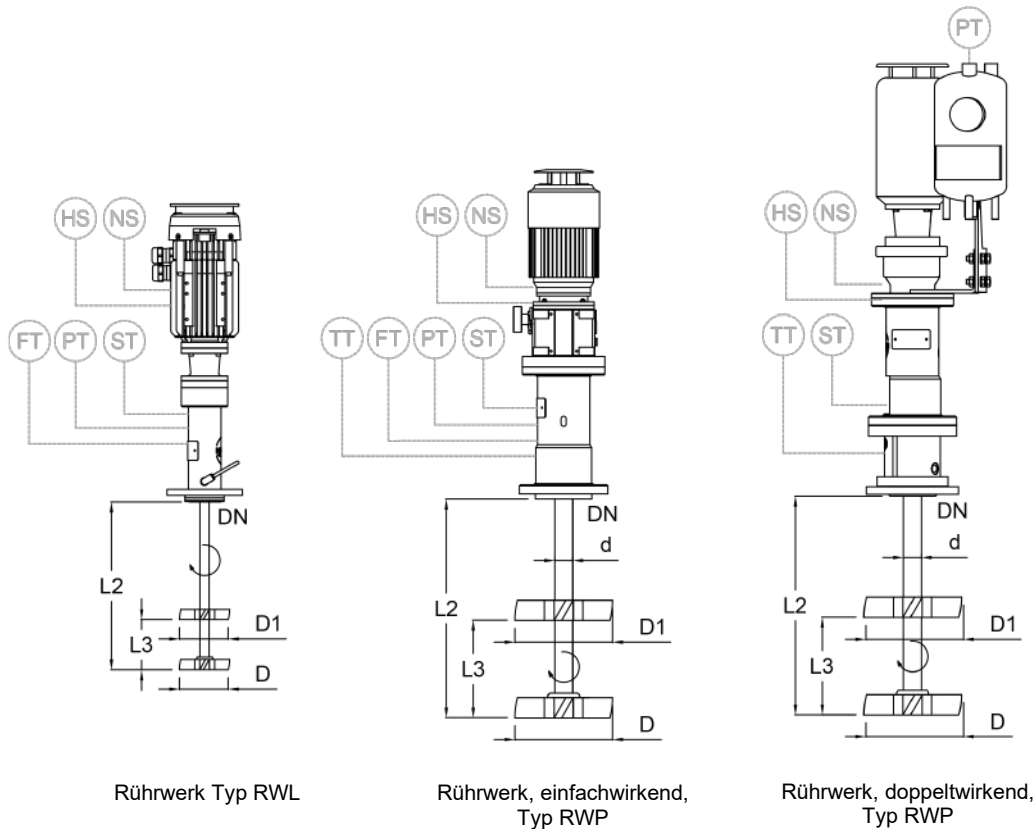
- in angetriebener Form, unterschieden nach Labor- und Prozessmaßstab und unterschieden nach Magnetantriebsformat oder manueller Form (Handrührer)
- mit verschiedenen Adapterflanschen mit entsprechenden Anschlussflanschformen und -durchmessern
- mit verschiedenen Wellenabdichtungssystemen und ggf. zugehörigen Überwachungen und Sperrsystemen
- mit verschiedenen produktberührenden Werkstoffen
- mit verschiedenen Antriebsformen und -leistungen (elektrisch, pneumatisch, optional andere)
- mit optionalen standardisierten Zusatzanforderungen wie ATEX, spezifische Zertifikate, Motoranforderungen und Messtechnik
- mit optionalen Sonderanforderungen.

Die Rührwerke erfüllen im Zusammenspiel mit dem Rührer RU die verschiedenen Mischaufgaben wie Suspendieren, Homogenisierung, Dispergieren oder Lösen fluider Mischungen. Dies kann für Gefäße mit oder ohne Wärmeeintrag, kontinuierlichem oder diskontinuierlichem Betrieb sowie verschiedenen Gefäßtypen (Länge, Form, Restrührvolumen, exzentrische Haubenanordnung, Zu- und Ablaufstutzen, usw.) und Zubehör (Stromstörer, Einleitrohre, Messtechnik) erfolgen.

Als Standardbetriebsbedingungen für sämtliche nachfolgenden Rührwerke werden folgende Daten zugrunde gelegt:

- zulässige Druck- und Temperaturbereich $-1/+0,5$ (optional 6) barg und $-50/+200$ °C, ggf. einschränkende Bedingungen durch Richtlinien wie ATEX 2014/34/EU
- Umgebungsbedingungen $5/40$ °C, 50% Luftfeuchtigkeit
- Motor 230/400 V, 50 Hz, 3 Ph, IP 54 (für Typ AM & AF)
im Falle ATEX-Anforderung erfolgt Ausführung als Standard mit „erhöhter Sicherheit“
- maximales Drehmoment von 2,5 Nm (für 0,25 kW) bis 7Nm (für 1,1 kW), die entsprechende maximale Viskosität kann darauf basierend im Zusammenspiel mit dem Rührer ermittelt werden.
- Drehzahl bis 0 (70) - 700 rpm, ggf. einschränkende Bedingungen durch Richtlinien wie ATEX 2014/34/EU, Magnetrührantriebe (bis 300 rpm) und Rührerform / -durchmesser
- Standardbauhöhe, nicht gewinkelt, beträgt
 - RWP (ca. 650 mm)
 - RWL (ca. 550 mm mit Standardmotor und ca. 400 mm für Labormotor Typ AML)
 - RWM (ca. 630 mm)
 - RWH (ca. 280 mm für $d=20$ mm),
RWH (ca. 450 mm für $d=45$ mm)

Abweichungen von den angegebenen Standardbetriebsbedingungen sind möglich und können mit der Kennung RW.../-X... als Sonderversion zum Rührer / Rührwerk angegebenen werden und werden gerne hinsichtlich Machbarkeit von unserer Fachabteilung geprüft.



Für Rührwerke RW sind die nachfolgenden Spezifizierungen und Optionen möglich:

Bezeichnung:	Bestell-Nr.	Beispiel
Rührwerk RW	RWP d0/NW-G...-A...(-Optionen) RWL d0/NW-G...-A...(-Optionen) RWH d0/NW-G... (-Optionen)	RWP 35/K80 -G1-AM037 RWL 20/P40-GT1/1-AM025-EX12B3-Z1 RWH 20/P40-GH1

mit	RW...	Rührwerktypen		
		- Rührwerk Prozesstechnik, mit Antrieb	RWP	-
		- Rührwerk Labortechnik, mit Antrieb	RWL	-
		- Rührwerk, mit Magnetantrieb	RWM	-
		- Handrührer	RWH	-

d0/NW d0 gibt den Durchmesser des aufnehmbaren Rührers an, während NW die mögliche Nennweite mit Flanschttyp (K für KF-Flansch (Ausführung TK 6 x 150 mm) und P für PF-Flanschanschluss) für den jeweiligen Rührwerktyp angibt:

- d ₀ = 20 mm Aufnahme von Laborrührwerk	Typ RWL	20/K40, 20/K50, 20/P25, 20/P40, 20/P50
von Magnetrührwerk	Typ RWM	16/G40
von Handrührer	Typ RWH	18/P40
- d ₀ = 35 mm Aufnahme von Rührwerk	Typ RWP	35/K80, 35/K100, 35/K150 35/P80, 35/P100, 35/P150
- d ₀ = 45 mm Aufnahme von Rührwerk	Typ RWP	35/K80, 45/K100, 45/K150 45/P80, 45/P100, 45/P150
von Handrührer	Typ RWH	45/K40

- G... Wellenabdichtungssysteme mit folgenden Optionen:
- einfachwirkende GLRD, PTFE/Keramik ¹⁾⁰⁾ für RWL, RWP G1
 - zusätzliche Temperaturüberwachung ¹⁾⁰⁾ für RWL, RWP G1...-MT
 - einfachwirkende GLRD, Graphit/SiC/FFKM ¹⁾⁰⁾ für RWP G2
 - zusätzliche Temperaturüberwachung ¹⁾⁰⁾ für RWL, RWP G2...-MT
 - Lippendichtung, Typ INTERSEAL,
PTFE/SiC/FFKM ³⁾⁷⁾ für RWL, RWP G3
 - doppeltwirkende GLRD, flüssigkeitsgeschmiert,
PTFE/SiC/FFKM ²⁾⁴⁾ für RWP G4
 - Magnetkupplung, Edelstahl/Graphit/PTFE ⁵⁾ für RWL, RWP G5
 - Handrührer, Labor, PTFE/FFKM/SiC ⁶⁾ für RWH GH1
 - Handrührer, Prozess, PTFE/FFKM/SS ⁶⁾ für RWH GH2
- Ersatzteile zu den Wellenabdichtungssystemen sind auf Anfrage lieferbar.

Erläuterungen:

0) für ATEX-Anwendung mit Zone 0 innen zwingend in Ausführung GT1 mit T-Fühlermessung

1) für Ausführungsformen

- gasdrucküberlagert G../1
- Inertflussüberlagert G../2
- Kühlflansch G../3
- Kühlflansch & gasdrucküberlagert G../4
- Kühlflansch & Inertflussüberlagert G../5

2) Für die Gleitringdichtungstypen G3 und G4 ergeben sich folgende Zusatzlängen:

- RWP...G3 (zus. 113 mm)
- RWL...G3 (zus. 32 mm)
- RW ...G4 (zus. 110 mm)

3) für Ausführungsformen

- Drucküberwachung G../D1
- Drucküberwachung und -überlagerung G../D2

4) mit Thermosyphon, 3l (Schauglas, PI, Zufuhrventil) und Verbindungsleitungen, Entleerung und Halterungen, optional mit Temperaturfühler (ATEX-Anwendung), Ölpumpe, Füllstandmessung/-kontakt und Kühler

5) mit Gleitlager / Kugellager aus Graphit und Edelstahl, optional mit Kühler für Anwendungen bei höheren Temperaturen

6) Labor- und Prozessführung jeweils mit FFKM O-Ringabdichtung

A.. Antrieb A, unterschieden nach Typen und nachfolgend Leistung
Angaben in 0,01 kW-Schritten für o.a. Standardbedingungen des Motor

- elektrisch, manuell ¹⁾²⁾ AM AM025
- elektrisch, manuell Labor ¹⁾²⁾ AL AL009
- elektrisch, Frequenzumrichter ¹⁾²⁾ AF AF037
- elektrisch, manuell, Winkelantrieb ¹⁾²⁾ AMW AMW025
- elektrisch, Frequenzumrichter, flexible Verlängerung ¹⁾²⁾ AFW AFW037
- elektrisch, manuell, flexible Verlängerung ¹⁾²⁾ AMF AMF025
- elektrisch, Frequenzumrichter, flexible Verlängerung ¹⁾²⁾ AFF AFF037
- pneumatisch ³⁾ AP AP009
- pneumatisch, Winkelantrieb ³⁾ APW APW009

Erläuterungen:

- 1) für Edelstahlmotortyp Option -O01
für Edelstahlmotortyp und Reinraum Option -O02
- 2) für ATEX-Anwendung, erkennbar an ausgewählter Option „EX...“ sind vorgenannten Standardbedingungen zu beachten. Folgende Standardoptionen sind noch zu berücksichtigen:
für druckfeste Kapselung -O03
für druckfeste Kapselung und Temperaturklasse T4 -O03
- 3) für pneumatische Antriebe ist Lautstärke bis 80 dB, erforderlicher Vordruck 6 barg, trocken.
Die Verbräuche sind Auftragsbezogen mit unserer Fachabteilung abzustimmen.

O.. Optionale Ergänzungen

ATEX-Ausführung	...-EX	...-EX12B3
- 3. Stelle: EX-Zone im Produktraum	0, 1 oder 2	
- 4. Stelle: EX-Zone in Umgebung	1 oder 2	
- 5. Stelle: Zündklasse	IIA, IIB oder IIC	
- 6. Stelle: Temperaturklasse	T1, T2, T3 oder T4	
Messtechnik		
- Drehzahlmessung, örtlich, über Graduierung	/ (Standard für AM & AMW)	
- Drehzahlmessung, über Initiator	...-MS	
- Drehmoment über Motor	...-MD	
- Viskosität über Motor	...-MV	
- Temperaturmessung	...-MT	
- Druckmessung	...-MP	

Z. Zertifikate für Rührer

- FDA-Zertifikat	...-Z1
- TA-Luft-Zertifikat ¹⁾	...-Z2
- Oberflächenrauigkeit-Zertifikat ($R_a \leq 0,8 \mu\text{m}$) ²⁾	...-Z3
- Mehrere Zertifikate, z.B. FDA- und TA-Luft-Zertifikat	...-Z12

Erläuterungen:

- 1) TA-Luftzertifikat nur im Kombination mit Rührwerken der Typen G1-1, GT1-1, G3-2, G4 und G5 möglich (gekennzeichnete Typen im Bereich Rührwerke...). Das Zertifikat bezieht sich auf die Konformität zur TA-Luft 2017, status 09/2016
- 2) Oberflächenrauigkeit-Zertifikate werden nur für metallische Werkstoffe (Typ M3, M4 und M5) angeboten

- X... Sonderanforderungen, beispielweise
- Kundenbestellungen
 - gefordertes Restrührvolumen
 - Sondermaterialien
 - ...

RÜHRER

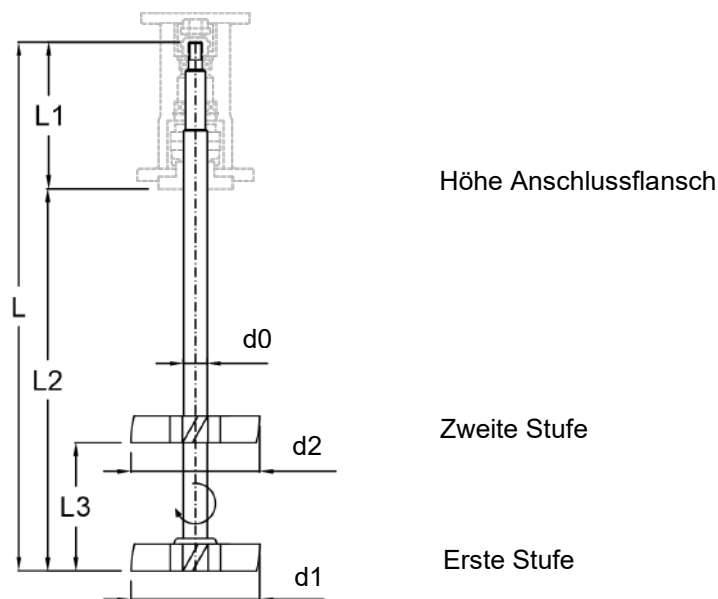
Rührer vom Typ RU werden für NORMAG Rührwerke vom Typ RW in

- verschiedenen Werkstoffen
- mit verschiedenen Rührerkopftypen und -anzahl
- in verschiedenen Längen

geliefert. Die Rührer erfüllen im Zusammenspiel mit dem Rührwerk die verschiedenen Mischaufgaben wie Suspendieren, Homogenisierung, Dispergieren oder Lösen fluider Mischungen. Dies kann im Gesamtzusammenhang mit oder ohne Wärmeeintrag, kontinuierlich oder diskontinuierlich sowie dem Gefäßtyp (Länge, Form, Restrührvolumen, exzentrische Haubenanordnung, Zu- und Ablaufstutzen) und Zubehör (Stromstörer, Einleitrohre, Messtechnik) betrachtet werden kann.

Als Standardbetriebsbedingungen für sämtliche nachfolgenden Rührer zugrunde gelegt. Abweichungen von den angegebenen Standardbetriebsbedingungen sind möglich und können unter XXXX als Sonderversion zum Rührer / Rührwerk angegebenen werden und werden gerne hinsichtlich Machbarkeit von unserer Fachabteilung geprüft.

- zulässige Druck- und Temperaturbereich $-1/+0,5$ (6) barg und $-50/+200$ °C, ggf. einschränkende Bedingungen durch Richtlinien wie ATEX 2014/34/EU, ohne Temperaturschock
- maximales Drehmoment / Viskosität wird durch Motor, nicht durch Rührer limitiert
- Drehzahl bis 700 U/min, ggf. einschränkende Bedingungen durch Richtlinien wie ATEX 2014/34/EU und Rührerform / -durchmesser
-



Prinzipzeichnung Rührer
RU...

Für Rührer RU sind die nachfolgenden Spezifizierungen und Optionen möglich:

Bezeichnung:	Bestell-Nr.	Beispiel
Rührer Typ RU, 1-stufig	RU Ed0/L...-Hn..D1(E)-M..	RU E20-L395-H1AN135-M11-Z1
2-stufig	RU Ed0/L...-Hn..D1(E)/..D2-M...-Z.	RU E20-L520-H2IPE135/150IP200-M11-Z1
mit RU Rührer	-	
Ed0	Typ der Gleitringdichtung des NORMAG Rührwerks RW	
	- E einfachwirkende Gleitringdichtung	
	- D doppelwirkende Gleitringdichtung	
	- V Lippendichtung (Vielfachdichtung)	
	- M Magnetkupplung	
	- H Handrührer	
	und dazu möglicher Durchmesser d0 der Rührerwelle, passend zu Rührwerkstyp NR	
	- 20 mm Aufnahme von Laborrührwerk Typ RWL	E20, V20
	- 16 mm Aufnahme von Magnetrührwerk Typ RWM	M16
	- 20 mm Aufnahme von Handrührer Typ RWH	H20
	- 35 mm Aufnahme von Rührwerk Typ RWP	E35, D35, V35
	- 45 mm Aufnahme von Rührwerk Typ RWP	E45, D45, V45
	- 45 mm Aufnahme von Handrührer Typ RWH	H45
L...	Gesamtlänge L des Rührers in mm (10 mm Raster, Toleranz +/-5 mm) L395	
	Die Länge ab Anschlussflansch L2 ergibt sich nach Abzug der Länge L1 von der Gesamtlänge L:	
	- E20 (-172 mm), V20 (-196 mm), M16 (-193 mm) , H20 (-220 mm)	
	- E35 (-215 mm), D35 (-325 mm), L35 (-328 mm)	
	- E45 (-215 mm), D45 (-325 mm)	
	Für die einzelnen Rührer ist von folgenden maximalen Längen auszugehen:	
	- E20/V20/M16 (1.000 mm, außer AN), H20 (1.400 mm)	
	- E35/D35/V35 (1.200 mm, außer AN)	
	- E45/D45 (1.500 mm, außer AN), H45 (1.500 mm)	
	Variationen sind möglich in Abhängigkeit von der Drehzahl, Rührerkopfdurchmesser und ATEX-Anforderungen	
Hn..(E)	Rührerkopf H, unterschieden nach	H H1AN135
	2. Stelle: n = Anzahl der Rührerköpfe / -stufen	1 oder 2
	Unterscheidung in fest installierten (H..N...) oder	
	in wechselbarem Rührerkopf (H..N...E), jeweils mit	
	3.&4. Stelle: Rührerkopfarten	
	- Anker ²⁾	AN -
	- Impeller	IP IPE
	- Turbine	TB TBE
	- Balken mit Glätt- bzw. Aufrauhfunktion	BA -
	- Propeller, Abwärtströmung ¹⁾	PD PDE
	- Propeller, Aufwärtströmung ¹⁾	PU PUE
	- Schrägblatt, Abwärtströmung ¹⁾	SD SDE
	- Schrägblatt, Aufwärtströmung ¹⁾	SU SUE
	1) für Rechtslauf des Rührwerks	
	2) nur für geminderte Drehzahlen bis 300 rpm und generell ohne wechselbaren Kopf	

	5.-7. Stelle: Rührerkopfdurchmesser d1	H...d1
	(8.-10. Stelle: Optional für zweite Stufe Rührerkopftyp, mit Rührerkopfdurchmesser d2 und Abstand L3 zu unterem Rührer	H...d1/L2...d2
M..	Produktberührende Materialien des Rührers M(XY) mit - X als Rührwellenmaterial und - Y als Rührerkopfmateriale	
	1 = PTFE weiß (nicht leitfähig) ¹⁾	...-M11
	2 = PTFE schwarz (leitfähig) ¹⁾	...-M22
	3 = Edelstahl, 1.4571 ²⁾	...-M33
	4 = Hastelloy C22 ²⁾	...-M44
	5 = Zirkonium ²⁾	...-M55
	6 = Emaille ²⁾³⁾	...-M66
	7 = PTFE/Borosilikatglas 3.3	...-M17
	... = kundenspezifischer alternativer Werkstoff	

Für Rührer mit Wechselkopf wird FFKM als Standarddichtmaterial des Rührerkopfes verwendet

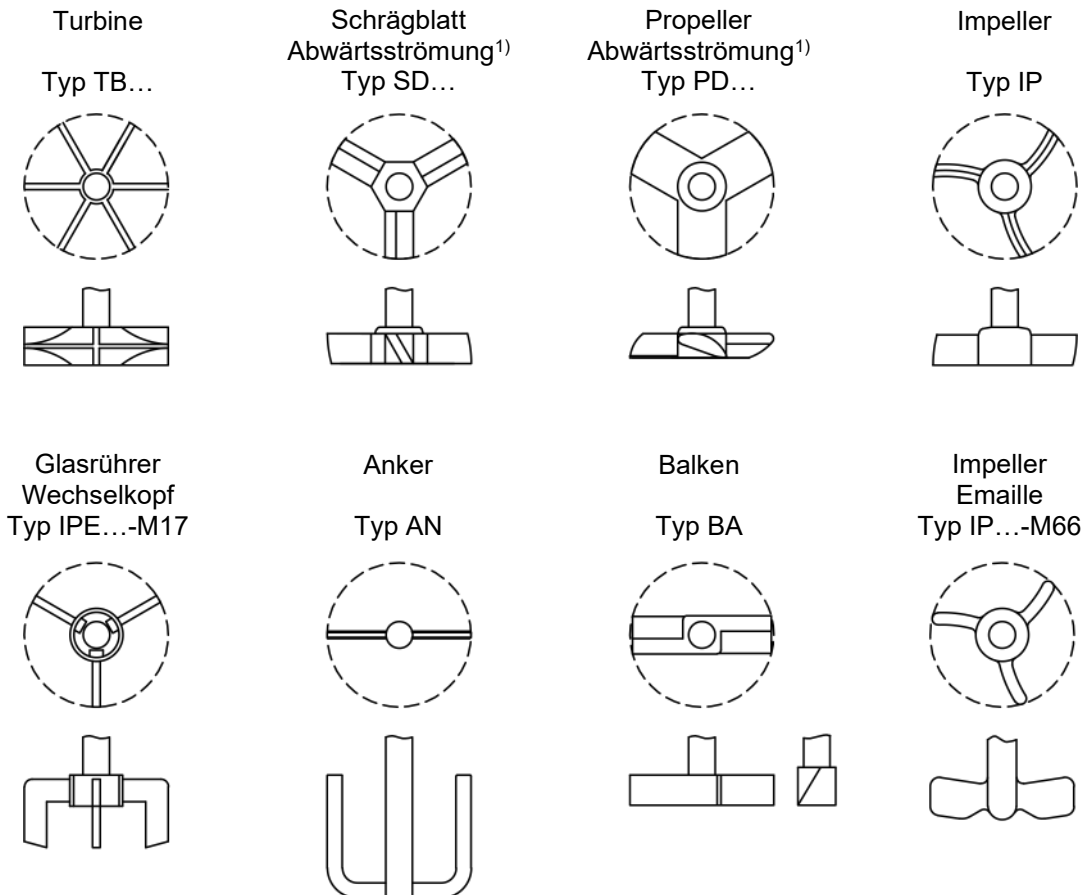
Erläuterungen:

- 1) PTFE ummantelte Rührerwelle, PTFE Rührerkopf mit Stahlkern,
dichtend und einteilig mit Rührerwelle verbunden, Stähle vollverschweißt mit Welle
- 2) Rührerkopf einteilig mit Rührerwelle verbunden, Stähle vollverschweißt mit Welle
- 3) In Emaille in Ausführung Impeller und Anker möglich

Z.	Zertifikate für Rührer	
	- FDA-Zertifikat	...-Z1
	- Oberflächenrauigkeit-Zertifikat ($R_a \leq 0,8 \mu\text{m}$) ¹⁾	...-Z3
	- Materialzertifikat 2.2	...-Z4
	- Mehrere Zertifikate, z.B. FDA- und Materialzertifikat	...-Z14

Erläuterungen:

- 1) Oberflächenrauigkeit-Zertifikate werden nur metallische Werkstoffe (Typ M3, M4 und M5)
angeboten

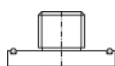


1) für Rechtslauf des Rührers

Abbildung 1: Rührertypen RU

Zu den Rührern mit den angegebenen Optionen sind ergänzend zu den Rührern mit wechselbarem Kopf Ersatzteile und Austauschköpfe einzeln verfügbar. Beispiele sind:

ERSATZTEILE:	Bestell-Nr.	Beispiel
Wechselkopf, O-Ringe, FFKM:	RU ...-SP01	RU 35-SP01 (-Z1)
Wechselkopf, Spanndeckel, PTFE:	RU ...-SP02	RU 35-SP02 (-Z1)
Wechselkopf, Typ Impeller:	RU ...-SP03-IPE...	RU 35-SP03-IPE175-M1 (-Z1)
Wechselkopf, Typ Propeller Abwärtsströmung:	RU ...-SP03-PDE...	RU 18-SP03-PDE120-M2 (-Z1)
Wechselkopf, Typ Propeller Aufwärtsströmung:	RU ...-SP03-PUE...	RU 45-SP03-PUE120-M3 (-Z1)



- Ersatzteile, Wechselkopf
- O-Ring, FFKM
 - Spanndeckel, PTFE

RU 20-SP01
RU 20-SP02

RU 35-SP01
RU 35-SP02



- Beispiele Ersatz-/Austauschköpfe, Wechselkopf
- Impeller, PTFE
 - Propeller, PTFE

RU 35-SP03-IPE
RU 35-SP03-PUE

Rührerkopftypen, wechselbar, mit Ersatzteilen und Wechselköpfen
RU...E und RU ...E-SP..

OPTIONEN GEFÄSSE UND RÜHRWERKE

Ergänzend zu den Standardbauteilen können für Verbindungen folgende Optionen ausgewählt werden. Dazu ist jeweils am Ende der Artikelnummer die Option anzugeben. Es können auch mehrere Optionen ausgewählt werden, die möglichst in alphabetischer Reihenfolge angegeben werden. In der nachfolgenden Tabelle finden Sie Beispiele zur Artikelnummerierung mit Optionszusätzen.

Bezeichnung:	Bestell-Nr.	Beispiel
Zylindergefäß, PF-System:	AV V/DN/DN1-P	AV 050/300/025-P
Zylindergefäß, PF, mit Sitz für Bodenablassventil Typ VOB40:	AV V/DN/VOB40	AV 050/300/VOB40
Zylindergefäß, PF, mit Sitz für Bodenablassventil Typ VOB50:	AV V/DN/VOB50	AV 050/300/VOB50
Zylindergefäß, PF-System, mit Graduierung	AV V/DN/DN1-P-GR...	AV 050/300/025-P-GR50
Zylindergefäß, PF, mit Klöpperboden:	AV V/DN/DN1-P-O1	AV 050/300/025-P-O1
Zylindergefäß, PF, ohne Bodenstutzen:	AV V/DN/000	AV 050/300/000

Folgende Optionen sind auswählbar:

OPTION C – BESCHICHTUNG / GLASART VON GLASBAUTEILEN

Standard ist das Bauteil in Borosilicatglas 3.3 und ohne Beschichtung

C1 = Beschichtung, nicht leitfähig

C2 = Beschichtung, nicht leitfähig, für höhere Temperaturen und chemische Beständigkeiten

C3 = Beschichtung leitfähig

C4 = Braunglas

C5 = Quarzglas

OPTION F – FLANSCHART

Als Standard werden Glasbauteile in Borosilicatglas 3.3 mit der Flanschart F1-3 (KF-System) eingesetzt.

Generell sind auch folgende Flanschanschlüsse für Glasbauteile verfügbar:

F1 = KF-Flansche, Typ KF../1

F2 = KF-Flansche, Typ KF../2

F3 = KF-Flansche, Typ KF../3

F4 = PF-Flansche, Typ PF

F5 = Schlauchanschluss 16 mm

F6 = Schlauchanschluss 26 mm

F7 = GL-Gewinde GL 18

F8 = GL-Gewinde GL 25

F9 = NS 29/32

F10 = NS 45/40

Als Optionen können alle anderen Kombinationen der Flanscharten F1 bis F4 gewählt werden, die Einsatzmöglichkeit der weiteren Flanscharten für das jeweils gewünschte Bauteil prüfen wir gerne für Sie.

OPTION GR – GRADUIERUNG

Zylinder- und Kugelgefäße aus Glas können mit einer außen eingebrannten Graduierung versehen werden. Die Graduierung besteht aus kleineren Teilstrichen in einem bestimmten Volumenabstand und größeren Teilstrichen mit Zahlenwerten für Hauptvolumenabstände (beispielsweise Teilstriche je Liter mit größeren Teilstrichen mit Zahlenwert alle 5 Liter). Die Graduierungsoption ist zweistellig. Die erste Stelle steht für ganze Zahlen, die zweite für eine Nachkommastelle.

Beispiele:

GR05 = Graduierungsstriche alle 0,5 Liter

GR20 = Graduierungsstriche alle 2,0 Liter

GR50 = Graduierungsstriche alle 5,0 Liter

OPTION M – MATERIAL / PTFE-AUSFÜHRUNG

Für einige Bauteile können vom Standard abweichende Materialien gewählt werden.

M1 = PTFE leitfähig

M2 = PTFE leitfähig mit Erdung

OPTION O – SONDEROPTIONEN

Für einige Bauteile werden die nachfolgenden Sonderoptionen angeboten.

O1 = Einleitrohr 45° abgeschrägt

O4 = Zylindergefäß mit Klöpperboden anstatt Rundboden

O5 = Feststoffdosage, kontinuierlich in ATEX-Ausführung EX-Zone 2/2, IIB, T3

OPTION SP – ERSATZTEILE

Die Ersatzteile sind individuell zu den jeweiligen Artikeln angegeben.

OPTION Z – ZERTIFIKATE

Standard ist die Lieferung ohne Zertifikate.

Optional können mit der Lieferung folgende Zertifikate mitgeliefert werden =

Z1 = FDA-Materialzertifikat¹⁾

Z2 = Materialzeugnis 2.2

Z3 = TA-Luft-Zertifikat

1) FDA-Materialzertifikate sind für Bauteile mit PTFE produktberührend lieferbar.