

ALLGEMEINES

Integraler Bestandteil von Apparaten und Anlagen ist eine prozessspezifisch auswählbare Messtechnik. Hierzu bietet NORMAG die Möglichkeit zum Einsatz der Messtechnik der marktgängigen Lieferanten über entsprechende Adapter und Halterungen an. Unsere Experten unterstützen Sie gerne bei der entsprechenden Auswahl.

Ergänzend bietet NORMAG Messtechnik speziell für Apparate und Anlagen aus Borosilicatglas 3.3 und anderen hochkorrosionsfesten Werkstoffen an, meist in enger Kooperation mit renommierten Lieferanten von Messtechnik. Dabei sind spezifische Vorteile wie Transparenz und Korrosionsfestigkeit sowie spezifische Anforderungen wie möglichst geringe Gewichte berücksichtigt.



Abbildung 1: Beispiel für Mess- und Steuerungstechnik von NORMAG

Die standardmäßig lieferbaren Geräte mit den entsprechenden Optionen sind auf den folgenden Seiten beschrieben. Auf Anfrage lieferbare Sonderausführungen sind in der jeweiligen Produktbeschreibung erwähnt.

Aufbauend auf den nachfolgend beschriebenen und externen Messgeräten führt NORMAG auch Standard- und prozessspezifische Automationslösungen an, Beispiele dafür finden sind Controller-Einheiten wie die in Abbildung 1 dargestellte „Control Unit Pro“. Unsere Experten erstellen Ihnen gerne ein für Ihre Anwendung passendes Konzept.

THERMOMETER

Widerstandsthermometer mit Pt100 Sensoren und Bimetallthermometer für örtliche Anzeige sind in der Prozesstechnik die gängigsten Messinstrumente um Temperaturen in Flüssigkeiten und Gasen zu messen. Die Widerstandsthermometer MTT sind Pt100-Messelemente mit Genauigkeitsklasse A in 3-Leitertechnik mit einer Edelstahlhülse und mit Anschlusskopf Form B, die in eine Schutzhülse aus Borosilicatglas eingesetzt sind. Die Spitze der Glashülse ist mit einer pharmakonformen Wärmeleitpaste gefüllt, um den Wärmeübergang zum Messelement und damit die Ansprechzeiten zu verbessern. Die Messeinsätze sind über eine GL-Verschraubung mit der Glasschutzhülse verschraubt und daher einfach wechselbar oder kalibrierbar, ohne die Glasflanschverbindung lösen zu müssen.

In der Standardausführung ist kein Messumformer installiert, der Messbereich ist für -50/200 °C geeignet bzw. 0/200 °C (MTI).

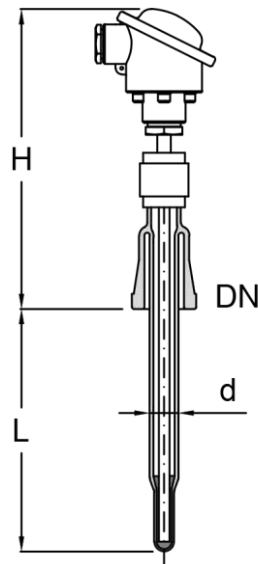
Zahlreiche Optionen sind entsprechend Ihrer Anwendung möglich:

- Ausführung mit integriertem Messumformer
- Ausführung mit örtlicher Anzeige und / oder Messwertübertragung (Pt 100 oder 4...20 mA)
- Ausführung mit angepasstem Messbereich
- Ausführung mit redundantem Pt100
- Ausführung in verschiedenen Sonderlängen und Flanschnennweiten und -formen
- Die Widerstandsthermometer sind optional für ATEX-Bereiche einsetzbar und als ATEX-Standard für die Ex-Schutzart II 2G Ex ia IIC T4/T6 zugelassen.
- Auf Anfrage können zahlreiche weitere prozess- und kundenspezifischen Ausführungen geliefert werden.

Bei den typischen Einsätzen in Gefäßen oder Kolonnen sind die mechanischen Grenzen des Temperaturfühlers insbesondere hinsichtlich strömungstechnischer Kräfte zu beachten.

WIDERSTANDSTHERMOMETER, GERADE

Gerade Widerstandsthermometer mit Pt100 Sensoren stellen den Standard für die meisten Anwendungen dar. Sie werden an Gefäß- und Abschlusshauben, Kolonnenschüssen, Rücklaufteilern und Rohrleitungsbauteilen eingesetzt und stehen dafür mit Glasschutzhülsen in unterschiedlichen Längen und mit unterschiedlichen Anschlussnennweiten zur Verfügung. Sonderlängen und –nennweiten sind möglich.



Widerstandsthermometer
MTT...-P

Bezeichnung:

- Widerstandsthermometer DN 25
- Widerstandsthermometer DN 25, ATEX-Ausführung
- Widerstandsthermometer DN 25, mit Messumformer 4...20 mA
- Widerstandsthermometer DN 25, mit Messumformer HART
- Widerstandsthermometer DN 25, mit Doppel-Pt100
- Widerstandsthermometer DN 25, 4-Leitertechnik
- Widerstandsthermometer DN 25, mit örtlicher Anzeige
- Widerstandsthermometer DN 25, mit Kalibrierzertifikat

Bestell-Nr.

- MTT DN/L-P
- MTT DN/L-P-EX
- MTT DN/L-P-O1
- MTT DN/L-P-O2
- MTT DN/L-P-O3
- MTT DN/L-P-O4
- MTT DN/L-P-O5
- MTT DN/L-P-O1-Z4

Beispiel

- MTT 25/0100-P
- MTT 25/0100-P-EX
- MTT 25/0100-P-O1
- MTT 25/0100-P-O2
- MTT 25/0100-P-O3
- MTT 25/0100-P-O4
- MTT 25/0100-P-O5
- MTT 25/0100-P-O1-Z4

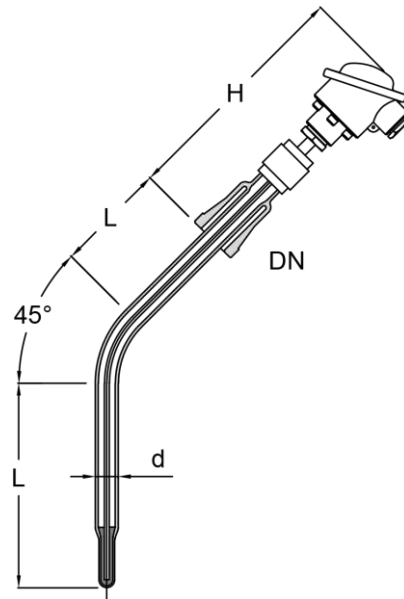
Ersatzteile

- Glasschutzhülse für Thermometer DN 25 MT...-P-SP01 MT25/0100-P-SP01

DN	L [mm]	H [mm]	d [mm]	Bestell-Nr.
25	100	197	19	MTT 25/0100-P
25	150	197	19	MTT 25/0150-P
25	200	197	19	MTT 25/0200-P
25	300	197	19	MTT 25/0300-P
40	200	212	22	MTT 40/0200-P
40	300	212	22	MTT 40/0300-P
40	500	212	28	MTT 40/0500-P

WIDERSTANDSTHERMOMETER, ABGEWINKELT

Abgewinkelte Widerstandsthermometer werden für gewöhnlich an den 45°-Stutzen von Kugelgefäßen eingesetzt. Das mineralisolierte Messelement im Inneren der Glasschutzhülse ist biegsam. Das Edelstahlschutzrohr ist hier, abweichend von der geraden Ausführung, nur im Bereich der Verschraubung vorhanden. Die Spitze der Glasschutzhülse ist mit Wärmeleitpaste gefüllt, um die Wärmeübergang zum Messelement zu verbessern. Auf Anfrage können die abgewinkelten Widerstandsthermometer auch in anderen Längen und in kundenspezifischen Ausführungen geliefert werden. Gängige Optionen sind nachfolgend aufgelistet.



Widerstandsthermometer, abgewinkelt
MTT45/...-P

Bezeichnung:	Bestell-Nr.	Beispiel
Widerstandsth., abgewinkelt	MTT 45/DN/L-P	MTT 45/25/0160-P
Widerstandsth., abgewinkelt, ATEX-Ausführung	MTT 45/DN/L-P-EX	MTT 45/25/0160-P-EX
Widerstandsth., abgewinkelt, mit Messumformer 4...20 mA	MTT 45/DN/L-P-O1	MTT 45/25/0160-P-O1
Widerstandsth., abgewinkelt, mit Messumformer HART	MTT 45/DN/L-P-O2	MTT 45/25/0160-P-O2
Widerstandsth., abgewinkelt, mit Doppel-Pt100	MTT 45/DN/L-P-O3	MTT 45/25/0160-P-O3
Widerstandsth., abgewinkelt, 4-Leiter	MTT 45/DN/L-P-O4	MTT 45/25/0160-P-O4
Widerstandsth., abgewinkelt, mit örtlicher Anzeige	MTT 45/DN/L-P-O5	MTT 45/25/0160-P-O5
Widerstandsth., abgewinkelt, Messumf. mit Kalibrierzertifikat	MTT 45/DN/L-P-O.-Z4	MTT 45/25/0160-P-O1-Z4

Ersatzteile

Glasschutzhülse für Thermometer DN 25	MT45/DN/L-P-SP01	MT45/25/0160-P-SP01
---------------------------------------	------------------	---------------------

DN	L [mm]	L1 [mm]	H [mm]	d [mm]	für Kugelgefäß [l]	Bestell-Nr.
25	160	120	212	19	10	MTT 45/25/0160-P
25	210	130	212	19	20	MTT 45/25/0210-P
25	300	157	212	19	50	MTT 45/25/0300-P
50	375	140	212	28	100	MTT 45/50/0375-P
50	475	170	212	28	200	MTT 45/50/0475-P

DRUCKMESSUNG

Die Manometer MPI und Druckmessumformer MPT bestehen aus einem Druckmittler mit produktberührender laserverschweißter und frontbündigen Tantalmembran sowie einem Druckmessgerät mit Rohrfeder in einem Edelstahlgehäuse.

Das Manometer und der Druckmessumformer sind spezieller sehr leicht bauender Form und damit ohne Halterungen für den Glasapparatebau geeignet.

Druckmessgerät:

Messbereich MPI und MPT	-1 bis +1,5 bar
Temperaturbereich	-10 bis +140 °C
Schutzart	IP65
Ausgangssignal	4...20 mA, 2-Leitertechnik
Kabelanschluss	Winkelstecker M12

Membran-Druckmittler:

Material, produktberührend	Tantal
Systemfüllung	Silikonfreies Synthetiköl FD1 mit FDA-Zulassung
Genauigkeitsklasse nach DIN EN 837-1	1,0
Ex-Schutzart	II 2G Ex ib IIC T6
Dichtfläche	DIN EN 1092-1 PN 10 Form B2

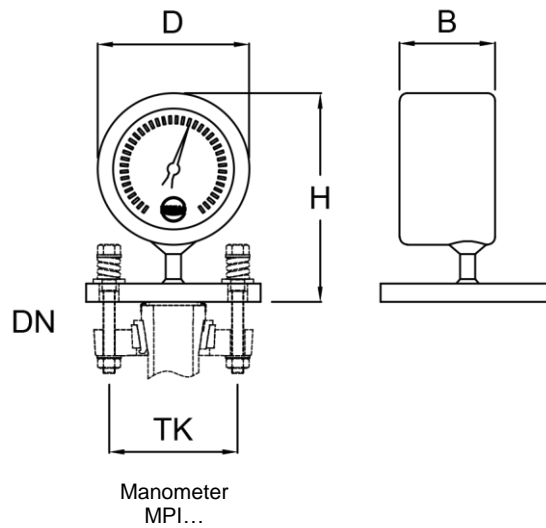
Tabelle 1: Technische Daten Druckaufnehmer MPI und MPT

Auf Anfrage können die Druckmessgeräte auch mit anderen Messbereichen und in kundenspezifischen Ausführungen geliefert werden.

Die Druckmessgeräte können mit einer Anschlussverbindung CAPE...-P und einer Ringdichtung CGR...-P mit dem Glasflansch verbunden werden.

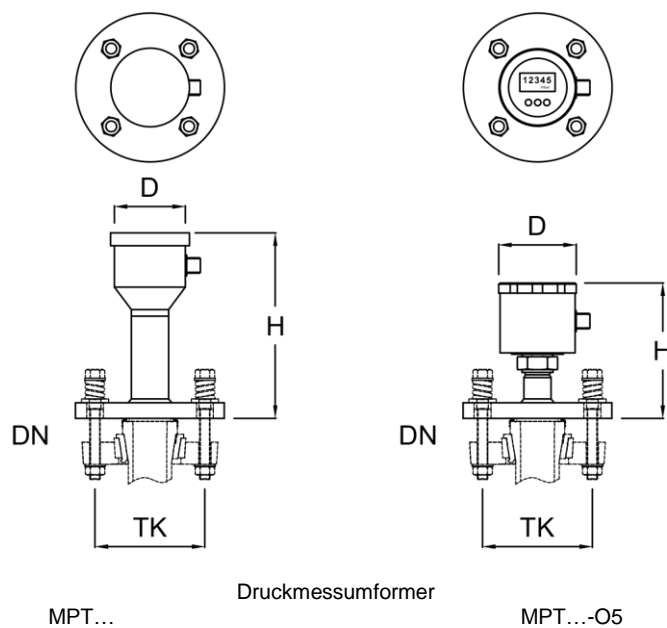
Bezeichnung:	Bestell-Nr.	Beispiel
Druckaufnehmer DN 25, örtlich	MPI DN	MPI 25
Druckaufnehmer DN 25, örtlich, mit Grenzkontakt	MPI DN-O6	MPI 25-O6
Druckaufnehmer DN 25, örtlich, mit Grenzkontakt, ATEX	MPI DN-O6-EX	MPI 25-O6-EX
Druckaufnehmer DN 25, örtlich, mit Kalibrierzertifikat	MPI DN-Z2	MPI 25-Z2
Druckaufnehmer DN 25, 4...20 mA	MPT DN	MPT 25/A40
Druckaufnehmer DN 25, 4...20 mA, ATEX	MPT DN-EX	MPT 25/A40- EX
Druckaufnehmer DN 25, 4...20 mA, mit örtlicher Anzeige	MPT DN-O5	MPT 25/A40-O5
Druckaufnehmer DN 25, 4...20 mA, mit Kalibrierzertifikat	MPT DN-Z4	MPT 25/A40-Z4

MANOMETER



DN	H [mm]	D [mm]	B [mm]	TK, nxM [mm]	Bestell-Nr.
25	146	100	63	85, 4xØ14	MPI 25

DRUCKMESSUMFORMER



DN	H [mm]	D [mm]	TK, nxM [mm]	Messbereich bar abs.	Bestell-Nr.
25	130	70	85, 4xØ14	0/1,6	MPT 25/A16
25	130	70	85, 4xØ14	0/4	MPT 25/A40
25	110	60	85, 4xØ14	0/1,6	MPT 25/A16-O5
25	110	60	85, 4xØ14	0/4	MPT 25/A40-O5

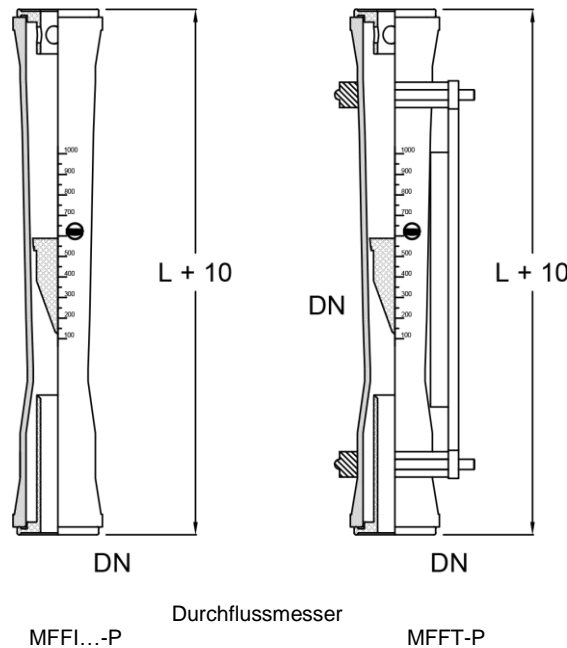
DURCHFLUSSMESSER

Ergänzend zu den Durchflussmessern renommierter Messtechniklieferanten bietet NORMAG einen transparenten Durchflussmesser nach dem Schwebekörperprinzip an. Der Schwebekörpermesser ist vertikal mit Fließrichtung aufwärts einzubauen, die Beruhigungsstrecke vor und nach der Messung sollte mindestens das 5-fache des Durchmessers betragen. Die Schwebekörperfänger begrenzen den Messbereich, ermöglichen gleichzeitig aber auch ein Leerlaufen der Messung. Produktberührend sind Borosilicatglas 3.3 und PTFE eingesetzt.

Die Durchflussmesser können für den Standarddruckbereich gemäß Kapitel 10 eingesetzt werden, abweichend davon sind jedoch die zul. Betriebstemperaturen -50 / + 130 ° C.

Für Durchflussmesser mit Messaufnehmer wird zur Messerwertübertragung der Typ TURCK Serie WIM, Ausgangssignal: 4 ... 20 mA, 2-Leiter, Ex-Schutzart: ATEX II 2G EX ia IIC T6, eingesetzt. Die Messgenauigkeit entspricht der Klasse 1,6.

Nach diesem Prinzip können Volumenströme von Flüssigkeiten und Gase in einem Messbereichsverhältnis von 10:1 gemessen werden. Für die Skalierung wird jeweils von Luft bei 1,013 bara beziehungsweise Wasser bei Umgebungsbedingungen ausgegangen, abweichende Medien und Bedingungen (Dichte, Viskosität, Temperatur, Druck, Nennweite) sind für die Auslegung vorab anzugeben.



Bezeichnung: Durchflussmesser DN 25, örtlich	Bestell-Nr. MFFI DN/L-P	Beispiel MFFI 25/0100-P
--	-----------------------------------	-----------------------------------

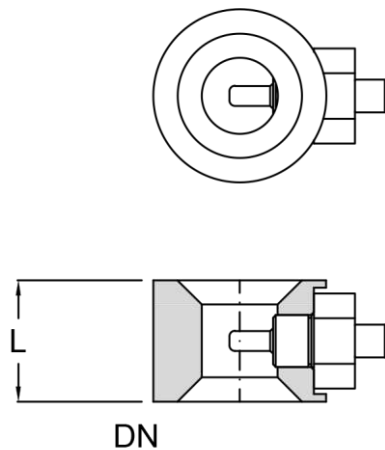
DN	L [mm]	Messbereich [l/h]	Bestell-Nr. örtlich	Bestell-Nr. 4...20 mA
25	400	6,3-63	MFFI 25/0063-P	-
25	400	10-100	MFFI 25/0100-P	-
40	400	60-630	MFFI 40/0630-P	MFFT 40/0630-P
40	400	100-1000	MFFI 40/1000-P	MFFT 40/1000-P
50	400	170-1700	MFFI 50/1700-P	MFFT 50/1700-P
50	400	320-3200	MFFI 50/3200-P	MFFT 50/3200-P
80	400	400-4000	MFFI 80/4000-P	MFFT 80/4000-P

DURCHFLUSSGRENZKONTAKT

Als kompakter und platzsparender Grenzkontakt für Durchflussmessungen bietet NORMAG einen zwischenflanschbaren korrosionsfesten Durchflussgrenzkontakt an, der sowohl für Minimum als auch Maximumkontakt eingesetzt werden kann. Eine typische Anwendung sind korrosionsfeste Wäscher- und Kühlkreisläufe in denen ein Mindestdurchfluss sichergestellt werden muss.

Durchflussgrenzkontakt:	
Messbereich	siehe Tabelle
Temperaturbereich	-10 bis +70 °C
Schutzart	IP65
Ausgangssignal	digital
Kabelanschluss	2 m Kabelanschluss (4x0,25 mm ²)
Ex-Schutzart	II (1) GD Ex ia IIC
Material, produktberührend	PTFE
Dichtfläche	DIN EN 1092-11)
Auswertegerät	MFGS-GZA (230 V)

- 1) Die Durchflussgrenzkontakte können mit einer Anschlussverbindung CAPE...-P-L0040 und einer-Ringdichtung CGR...-P mit dem Glasflansch System verbunden werden.



DN
Durchflussgrenzkontakt
MFSG...

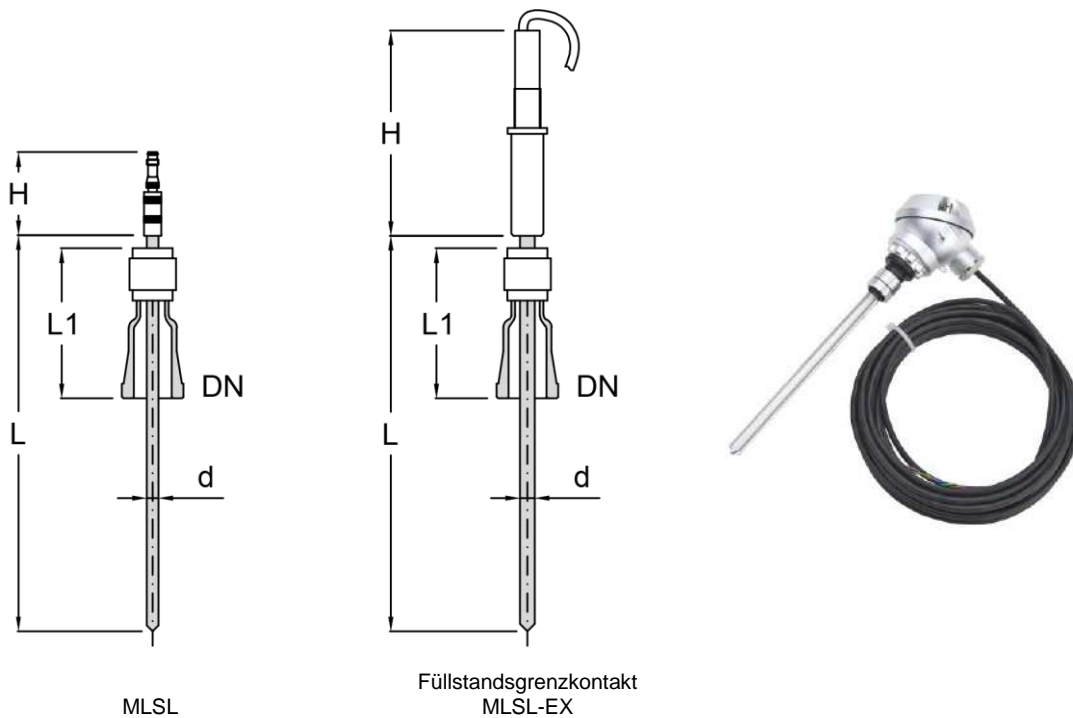
Bezeichnung:	Bestell-Nr.	Beispiel
Durchflussgrenzkontakt DN 25	MFSG DN	MFSG 25

DN	L [mm]	L1 [mm]	V _{max} [l/h Wasser]	[l/h Öl]	Bestell-Nr.
25	40	12	17 – 1.200	35 – 1.800	MFSG 25
40	40	20	45 – 3.200	90 – 4.500	MFSG 40
50	40	25	70 – 5.000	140 – 7.100	MFSG 50
80	40	40	180 – 12.700	350 – 18.000	MFSG 80

FÜLLSTANDSGRENZKONTAKT

Als kompakter und platzsparender Grenzkontakt für Füllstände bietet NORMAG einen über Flansch oder GL-Gewinde montierbaren Grenzkontakt an, der sowohl für Minimum als auch Maximumkontakt eingesetzt werden kann. Eine typische Anwendung sind korrosionsfeste Füllstandsüberwachungen vor Pumpen oder in Kolonnensümpfen in denen ein Mindestfüllstand beziehungsweise Füllstandsbereich sichergestellt werden muss.

Füllstandsgrenzkontakt:	
Messbereich	bis 500 mm, längere Ausführungen auf Anfrage
Temperaturbereich	-50/200 °C
Schutzart	IP67
Versorgungsspannung	24 VDC
Ausgangssignal	PNP, 100 mA
Kabelanschluss (nicht-Ex)	Stecker, S8 3-polig
Kabelanschluss (Ex)	Kabel, 10 m, 5-plog, M18
Ex-Schutzart (optional)	II (1) GD Ex ia IIC
Material, produktberührend	Borosilicatglas 3.3, Quarzglas, PTFE



Bezeichnung:	Bestell-Nr.	Beispiel
Füllstandsgrenzkontakt DN 25	MSL DN/L-P	MSL 25/0300-P
Füllstandsgrenzkontakt DN 25-Ex-Ausführung	MSL DN/L-P-EX	MSL 25/0300-P-EX

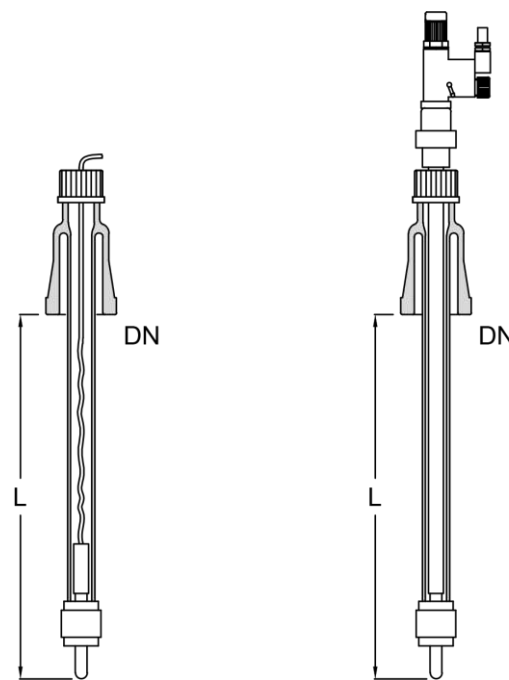
DN	L [mm]	L1 [mm]	H [mm]	d [mm]	Bestell-Nr.
15	300	90	60	8	MSL 15/0300-P
25	300	90	60	8	MSL 25/0300-P
25	300	110	145	8	MSL 15/0300-P-EX
25	300	110	145	8	MSL 25/0300-P-EX

PH-MESSUNG

Als besonderen Vorteil für eine pH-Messung bietet NORMAG emaillierte pH-Messsonden von PFAUDLER an, die über den kompletten Temperaturbereich einsetzbar sind und nicht austrocknen kann, d.h. nach der jeweiligen Messung an der Messposition bleiben kann. Dadurch ist die Messung sehr robuster, sowie aufwands- und platzsparender. Sollten entsprechend Anforderungen bei dem kunden- und prozessspezifischen Einsatzfall nicht bestehen so können klassische pH-Messungen mit Glasmembran eingesetzt werden.

Grundsätzlich wird die pH-Messsonde über eine PTFE-Verschraubung an ein Glasschutzrohr im Prozessraum an die gewünschte Messposition montiert. Die Auswertung der pH-Messung kann über Batterie (9 V / 1.000 Betriebsstunden) oder eine Auswerteinheit mit Stromversorgung erfolgen. Parallel zur pH-Messung wird jeweils auch die Temperatur erfasst.

Bei den typischen Einsätzen in Gefäßen oder Kolonnen sind die mechanischen Grenzen der pH-Messung mit Schutzrohr insbesondere hinsichtlich strömungsbedingter Kräfte zu beachten.



pH-Messung
MpHT / MpHV ..., System „Standard“ MpHT..., System „PFAUDLER“

Bezeichnung:

- pH-Messung DN 25, 4...20 mA
- pH-Messung DN 25, 9V
- pH-Messung DN 25, 4...20 mA, PFAUDLER-Emailsonde
- pH-Messung DN 25, 4...20 mA, Auswerteinheit
- pH-Messung DN 25, 4...20 mA, Auswerteinheit, ATEX

Bestell-Nr.

- MpHT...-P
- MpHV...-P
- MpHT...-P-O7
- MpHT...-P-O8
- MpHT...-P-O8-EX

Beispiel

- MpHV 25/0700-P
- MpHV 25/0700-P
- MpH 25/0700-P-O7
- MpH 25/0700-P-O8
- MpH 25/0700-P-O8-EX

DN	L [mm]	H [mm]	d [mm]	Bestell-Nr. 9V	Bestell-Nr. 4...20 mA
25	200	197	19	MpHV 25/0200-P	MpHT 25/0200-P
40	400	197	19	MpHV 40/0400-P	MpHT 40/0400-P
40	550	197	19	MpHV 40/0550-P	MpHT 40/0550-P
40	700	197	19	MpHV 40/0700-P	MpHT 40/0700-P

OPTIONEN MESSTECHNIK

Ergänzend zu den Standardbauteilen können für die Messinstrumente folgende Optionen ausgewählt werden. Dazu ist jeweils am Ende der Artikelnummer die Option anzugeben. Es können auch mehrere Optionen ausgewählt werden, die möglichst in alphabetischer Reihenfolge angegeben werden. In der nachfolgenden Tabelle finden Sie Beispiele zur Artikelnummerierung mit Optionszusätzen.

Bezeichnung:	Bestell-Nr.	Beispiel
Widerstandsthermometer DN 25	MTT DN/L-P	MTT 25/0100-P
Widerstandsthermometer DN 25, ATEX-Ausführung	MTT DN/L-P-EX	MTT 25/0100-P-EX
Widerstandsthermometer DN 25, mit Messumformer 4...20 mA	MTT DN/L-P-O1	MTT 25/0100-P-O1
Widerstandsthermometer DN 25, mit Messumformer HART	MTT DN/L-P-O2	MTT 25/0100-P-O2
Widerstandsthermometer DN 25, mit Doppel-Pt100	MTT DN/L-P-O3	MTT 25/0100-P-O3
Widerstandsthermometer DN 25, 4-Leitertechnik	MTT DN/L-P-O4	MTT 25/0100-P-O4
Widerstandsthermometer DN 25, mit örtlicher Anzeige	MTT DN/L-P-O5	MTT 25/0100-P-O5
Widerstandsthermometer DN 25, mit Kalibrierzertifikat	MTT DN/L-P-O1-Z4	MTT 25/0100-P-O1-Z4

Folgende Optionen sind auswählbar:

OPTION C – BESCHICHTUNG / GLASART

Als Standard werden die Glasbauteile aus Borosilicatglas 3.3 und ohne Beschichtung eingesetzt. Folgende Optionen sind alternativ möglich:

- C1 = Beschichtung, nicht leitfähig
- C2 = Beschichtung, nicht leitfähig, für höhere Temperaturen und chemische Beständigkeit
- C3 = Beschichtung leitfähig
- C4 = Braunglas
- C5 = Quarzglas

OPTION F – FLANSCHART

Als Standard werden Glasbauteile in Borosilicatglas 3.3 mit der Flanschart F4 (PF-System) eingesetzt.

Generell sind auch folgende Flanschanschlüsse für Glasbauteile verfügbar:

- F1 = KF-Flansche, Typ KF../1
- F2 = KF-Flansche, Typ KF../2
- F3 = KF-Flansche, Typ KF../3
- F4 = PF-Flansche, Typ PF
- F5 = Schlauchanschluss 16 mm
- F6 = Schlauchanschluss 26 mm
- F7 = GL-Gewinde GL 18
- F8 = GL-Gewinde GL 25
- F9 = NS 29/32
- F10 = NS 45/40

Als Optionen können alle anderen Kombinationen der Flanscharten F1 bis F4 gewählt werden, die Einsatzmöglichkeit der weiteren Flanscharten für das jeweils gewünschte Bauteil prüfen wir gerne für Sie.

OPTION M – MATERIAL / PTFE-AUSFÜHRUNG

M1 = PTFE leitfähig

M2 = PTFE leitfähig mit Erdung

OPTION O – SONDEROPTIONEN

Für einige Bauteile werden die nachfolgenden Sonderoptionen angeboten.

O1: Messumformer 4... 20 mA

O2: Messumformer HART

O3: Doppel pt100

O4: 4-Leiter

O5: 4...20 mA mit örtlicher Anzeige

O6: Örtliche Messung mit Grenzkontakt

O7: Messsonde System **PFAUDLER**

O8: Auswerteeinheit für Messung oder Kontakt

O10: Abmessungen gemäß alter Ausführung

EX: ATEX-Ausführung

OPTION SP – ERSATZTEILE

Die Ersatzteile sind individuell zu den jeweiligen Artikeln angegeben.

OPTION TAG – KENNZEICHNUNG

Standard ist die Ausführung mit Kennzeichnung des Glasbauteils entsprechend der Standardartikel-Nummer oder Sonderzeichnungsnummer, jedoch ohne individuelle TAG-Nummer.

Zur individuellen Nummerierung ist eine TAG-Kennzeichnung möglich. Geben sie dazu die Option TAG und die gewünschte TAG-Nummer an.

TAG = mit TAG-Nummerierung

OPTION Z – ZERTIFIKATE

Standard ist die Lieferung ohne Zertifikate.

Optional können mit der Lieferung folgende Zertifikate mitgeliefert werden:

Z1 = FDA-Materialzertifikat¹⁾

Z2 = Materialzeugnis 2.1

Z3 = TA-Luft-Zertifikat

Z4 = Kalibrierzertifikat

Z5 = Materialzeugnis 3.1 (für Edelstahlteile)

1) FDA-Materialzertifikate sind für Bauteile mit PTFE produktberührend lieferbar.