

### PROZESSTECHNIK MIT BOROSILICATGLAS 3.3

Borosilicatglas 3.3 ist als Werkstoff für die Prozesstechnik in der chemischen und pharmazeutischen Industrie sowie in einer Vielzahl artverwandter Bereiche wie der Getränke- oder Galvanotechnik weit verbreitet.

Hierfür gibt es zahlreiche Gründe:

- Die Durchsichtigkeit von Borosilicatglas 3.3 ermöglicht die ständige visuelle Kontrolle der laufenden Prozesse.
- Borosilicatglas 3.3 ist außerdem praktisch korrosionsbeständig gegenüber fast allen Medien, insbesondere starken Säuren. Die in Kombination mit Borosilicatglas 3.3 standardmäßig verwendeten Werkstoffe wie PTFE sind ebenfalls nahezu universell korrosionsbeständig.
- Die glatte und porenfreie Oberfläche verhindert weitgehend Ablagerungen und Verkrustungen.
- Die katalytische Indifferenz von Borosilicatglas 3.3 verhindert im Gegensatz zu Metallen katalytische Reaktionen. Geschmacks- und Geruchsbeeinflussungen sind ausgeschlossen.
- Glas ist physiologisch unbedenklich.
- Borosilicatglas 3.3 ist nicht brennbar.
- Ein Recycling des Glases ist möglich.
- Borosilicatglas 3.3 wird auch im Labor für fast alle Anwendungen eingesetzt. Es entsteht beim Scale-up in Pilot- und Produktionsanlagen kein Wechsel der produktberührenden Werkstoffe.
- Dank der hohen Temperatur- und Temperaturwechselbeständigkeit bleiben die Eigenschaften praktisch unverändert über den gesamten Temperaturbereich bestehen.
- Borosilicatglas 3.3 ist ein für den Bau von Druckbehältern zugelassener und erprobter Werkstoff.

NORMAG nutzt die hervorragenden Werkstoffeigenschaften von Borosilicatglas 3.3 in Kombination mit PTFE in einem gesamten Fabrikationsprogramm. Das ausgereifte und konsequent angewendete Baukastensystem aus normgerechten Funktionsteilen umfasst den Bereich von DN 15 bis DN 600. Wesentlich für dieses Baukastensystem ist die hohe Zuverlässigkeit der kraftschlüssigen und möglichst hochbelastbaren Verbindung aller Komponenten. Dies ist durch die beiden bewährten Rohrendenformen Kugel-Pfanne (KF) und Sicherheitsplanflansch (PF) erreicht, die im 2012er Design für den gesamten Nennweitenbereich werkstoffgerecht gestaltet und weiter optimiert wurden.

Das gesamte Programm der standardmäßig lieferbaren Komponenten und Apparate ist in den vorherigen Kapiteln beschrieben. Technische Informationen zum Werkstoff, zur Verarbeitung und Anwendung sind nachfolgend in diesem Kapitel angegeben.

## EIGENSCHAFTEN VON BOROSILICATGLAS

### CHEMISCHE ZUSAMMENSETZUNG

Borosilicatglas 3.3 ist ein genormter Werkstoff mit ungefähr folgender Zusammensetzung:

Bezeichnung	Anteil in wt %
SiO <sub>2</sub>	80,6
B <sub>2</sub> O <sub>3</sub>	12,5
NaO	4,2
Al <sub>2</sub> O <sub>3</sub>	2,2
Spurenelemente	0,5

Tabelle 10.1: Chemische Zusammensetzung von Borosilicatglas 3.3

### CHEMISCHE BESTÄNDIGKEIT

Die chemische Beständigkeit von Borosilicatglas 3.3 ist für fast alle Produkte gegeben. So ist es sehr gut resistent gegen Wasser, Salzlösungen, organische Substanzen, Halogene wie z.B. Chlor und gegen viele Säuren. Borosilicatglas 3.3 kann bei Raumtemperatur ohne Schwierigkeiten in Verbindung mit Laugen bis zu einer Konzentration von 30 % eingesetzt werden. Lediglich bei wenigen Stoffen wie Flusssäure sowie konzentrierter Phosphorsäure und starken Laugen bei höheren Temperaturen ist ein merklicher Abtrag der Glasoberfläche bekannt.

Eine Klassifizierung des Werkstoffes Borosilicatglas 3.3 nach den einschlägigen Untersuchungsmethoden führt zu folgendem Ergebnis (siehe auch ISO 3585 und EN 1595):

Wasserbeständigkeit bei 98 °C	Grieß-Wasserbeständigkeit Klasse ISO 719-HGB 1
Wasserbeständigkeit bei 121 °C	Grieß-Wasserbeständigkeit Klasse ISO 720-HGA 1
Säurebeständigkeit	Abgabe Na <sub>2</sub> O < 100 mg/dm <sup>2</sup> nach ISO 1776
Laugenbeständigkeit	Laugenbeständigkeitsklasse ISO 695-A2

Tabelle 10.2: Chemische Beständigkeit von Borosilicatglas 3.3

Der Oberflächenabtrag ist von den jeweils vorliegenden Betriebsbedingungen und Medien abhängig. Eine generelle Aussage zum Oberflächenabtrag ist nicht möglich.

### THERMISCHE EIGENSCHAFTEN

Borosilicatglas 3.3 zeichnet sich gegenüber anderen Apparatebauwerkstoffen nicht nur durch seine nahezu universelle Korrosionsbeständigkeit aus, sondern auch durch einen sehr geringen Wärmeausdehnungskoeffizienten. Aufwendige Maßnahmen zur Kompensation von temperaturbedingten Wärmedehnungen sind daher nicht erforderlich.

Die für den Apparatebau wichtigsten thermischen Eigenschaften sind nachstehend aufgeführt (siehe auch DIN ISO 3585 und EN 1595):

Mittlerer linearer Wärmeausdehnungskoeffizient	$\alpha_{20/300} = (3,3 \pm 0,1) \times 10^{-6} \text{ K}^{-1}$
Mittlere Wärmeleitfähigkeit zwischen 20 und 100 °C	$\lambda_{20/100} = 1,2 \text{ W m}^{-1}\text{K}^{-1}$
Mittlere Wärmeleitfähigkeit zwischen 20 und 200 °C	$\lambda_{20/200} = 1,3 \text{ W m}^{-1}\text{K}^{-1}$
Mittlere spezifische Wärmekapazität zwischen 20 und 100 °C	$c_{p 20/100} = 0,84 \text{ kJ kg}^{-1} \text{ K}^{-1}$
Mittlere spezifische Wärmekapazität zwischen 20 und 200 °C	$c_{p 20/200} = 0,98 \text{ kJ kg}^{-1} \text{ K}^{-1}$
Dichte bei 20 °C	$\rho = 2.230 \text{ kg m}^{-3}$

Tabelle 10.3: Physikalische Eigenschaften von Borosilicatglas 3.3

### MECHANISCHE EIGENSCHAFTEN

Borosilicatglas 3.3 ist ein für den Bau von Druckbehältern zugelassener und erprobter Werkstoff. Die zur Auslegung zulässigen Festigkeitskennwerte von Borosilicatglas 3.3 sind in der nachfolgenden Tabelle angegeben. In den Kennwerten ist ein Sicherheitsfaktor enthalten, der sogenannte K/S-Faktor, der die praktischen Erfahrungen über die Festigkeit von Glas berücksichtigt und insbesondere den Eigenschaften als spröder Werkstoff. In der praktischen Anwendung ist zu berücksichtigen, dass Borosilicatglas 3.3 als spröder Werkstoff keine Spannungsspitzen an unregelmäßigen Übergängen und kleinsten Anrissen abbauen kann. Zu den Besonderheiten von Borosilicatglas 3.3 gehören auch die vernachlässigbare Temperaturabhängigkeit der Festigkeit und die deutlich höhere Druck- als Zugfestigkeit.

Diese Erfahrungen sind in der EN 1595 berücksichtigt und als Berechnungsgrundlage wurden die nachfolgenden Kennwerte für die zulässige Beanspruchung von Glasbauteilen durch Zug-, Biege- und Druckspannungen festgelegt, wobei als konservativer Ansatz eine Oberflächenbeschaffenheit unter ungünstigen praktischen Betriebsbedingungen berücksichtigt wurde.

Dichte bei 20 °C	$\rho = 2.230 \text{ kg m}^{-3}$
Festigkeitskennwert für Zug- und Biegefestigkeit	$K/S = 7 \text{ N mm}^{-2}$
Festigkeitskennwert für Druckfestigkeit	$K/S = 100 \text{ N mm}^{-2}$
Elastizitätsmodul	$E = 64.000 \text{ N mm}^{-2}$
Poisson-Zahl	$\nu = 0,2$

Tabelle 10.4: Mechanische Eigenschaften von Borosilicatglas 3.3

### OPTISCHE EIGENSCHAFTEN

Borosilicatglas 3.3 ist ein optisch transparenter Werkstoff mit einer entsprechend hohen Durchlässigkeit von Strahlungen im sichtbaren Wellenlängenbereich.

Für manche Anwendungen wie photochemische Reaktionen ist auch die Lichtdurchlässigkeit im Ultraviolettbereich von großer Bedeutung ist. Für Anwendungen wie der photochemischen Chlorierung (Absorption im Bereich 280 – 400 nm) ist Borosilicatglas geeignet, für Anwendungen mit kürzeren Wellenlängen sind dagegen andere Werkstoffe wie Quarzglas einzusetzen.

Für die Verarbeitung von lichtempfindlichen Substanzen verarbeitet ist die Verwendung von braun beschichtetem Borosilicatglas zu empfehlen. Durch diese dauerhaft aufgebrachte Spezialbeschichtung wird die UV-Lichtdurchlässigkeit weitgehend reduziert.

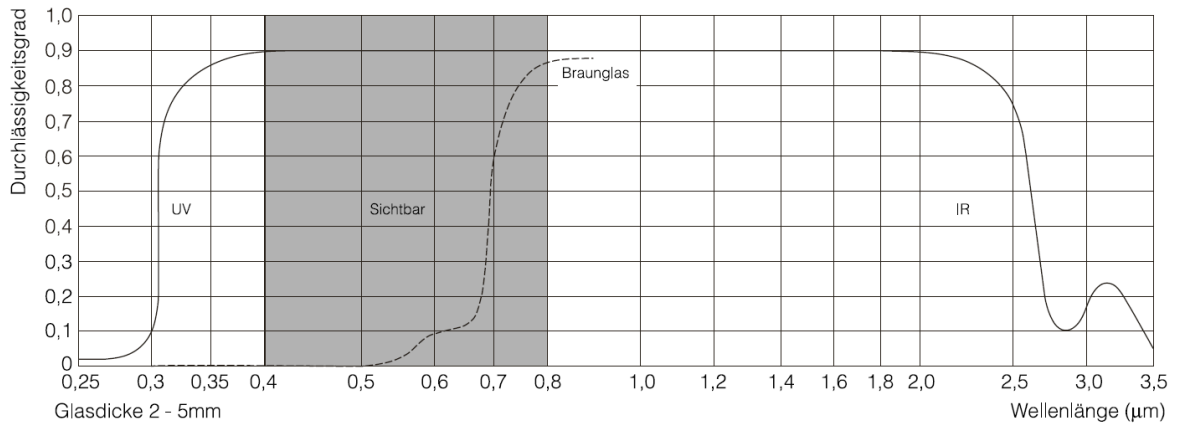


Abbildung 10.1: Transmissionskurven für Borosilicatglas 3.3

## ZULÄSSIGE BETRIEBSBEDINGUNGEN

### ZULÄSSIGE BETRIEBSTEMPERATUR

Borosilicatglas 3.3 zeigt bis zu Temperaturen nahe der Transformationstemperatur von über 500 °C ein nahezu ideal-elastisches Verhalten und behält bis zu dieser Temperatur seine mechanische Festigkeit bei. Aufgrund des verwendeten Dichtungsmaterials PTFE und zur Vermeidung von Temperaturschocks wird der zulässige Betriebstemperaturbereich für Standardanwendungen jedoch auf –50 bis +200 °C begrenzt.

Bei Temperaturen unter dem Gefrierpunkt ist ein Ansteigen der Zugfestigkeit festzustellen, so dass Borosilicatglas 3.3 in Kombination mit geeigneten Dichtungen auch bei tieferen Temperaturen eingesetzt werden kann. Genauso ist umgekehrt ein Einsatz bei höheren Temperaturen als 200 °C möglich.

Eine gesonderte Betrachtung bezüglich des zulässigen Temperaturbereichs ist für Mantelgefäße erforderlich. Wenden Sie sich bitte zur Abstimmung solcher Anwendungen und anderer Sonderfälle an unsere Fachabteilung.

### TEMPERATURSCHOCK

Schnelle Wechsel der Medientemperatur im Innenraum oder Außenraum führen unmittelbar zu Änderungen der Wandtemperaturen, die vermieden werden müssen. Es entstehen zusätzliche thermische Wandspannungen, die den zulässigen Betriebsüberdruck des jeweiligen Glasbauteils mindern. Im Extremfall kann ein solcher sogenannter Temperaturschock zum spontanen Glasbruch führen.

Die Beständigkeit des Glases gegenüber Temperaturänderungen hängt im Wesentlichen von den Betriebsbedingungen und den Wanddicken ab. Es gibt daher keinen allgemein verbindlichen Wert für alle vorkommenden Betriebsverhältnisse. Als konservativ zulässiger Wert für schnelle Temperaturwechsel gilt ein genereller Richtwert von max.100 K. Üblicherweise werden solche Temperaturänderungen mit Heiz-/Kühlgeräten nicht in kurzer Zeit erreicht, so dass die zulässige Temperaturdifferenz nur bei Abweichungen von diesem Standard für Mantelgefäße oder Mantelrohre betrachtet werden muss. Unbedingt zu beachten ist der zulässige Temperaturschock dagegen für die Befüllung oder dem Abspritzen eines heißen Glasbauteils mit kalter Flüssigkeit sowie im Falle möglicher kalten Wasserspritzer von außen an eine heiße Glasbauteilwand. Die Abkühlung der Glasbauteile soll unter Beachtung der Betriebsbedingungen nur langsam erfolgen, üblicherweise durch natürlichen Wärmeabfluss an die umgebende Luft.

**BESTIMMUNG DER WANDTEMPERATURDIFFERENZ**

Die nachfolgenden Angaben sind Grundlage zur Bestimmung der Wandtemperaturdifferenz  $\Delta\vartheta_W$  und somit der Wanddickenberechnung.

Zulässige Betriebstemperatur	$T_{zul} = -50 / +200 \text{ °C}$
Zulässige Temperaturdifferenz zwischen Innen- und Außenraum	$\Delta\vartheta_M \leq 180 \text{ K}$
Wärmeübergangskoeffizient innen	$\alpha_i = 1.200 \text{ Wm}^{-2}\text{K}$
Wärmeübergangskoeffizient Mantelraum	$\alpha_j = 70 \text{ Wm}^{-2}\text{K}$
Wärmeübergangskoeffizient außen	$\alpha_a = 11,6 \text{ Wm}^{-2}\text{K}$

Tabelle 10.5:

### Berechnungsgrundlagen zur Wandtemperaturberechnung von Borosilicatglas 3.3

Die Medientemperaturdifferenz  $\Delta\vartheta_M$ , siehe Abbildung 1.2, ist nicht zu verwechseln mit der für die Festigkeitsberechnung maßgeblichen Wandtemperaturdifferenz  $\Delta\vartheta_W$ , die sich aus Medientemperaturdifferenz, Wanddicke, Geometrie und innerem und äußeren Wärmeübertragungskoeffizienten bestimmen lässt. Der angegebene innere Wärmeübertragungskoeffizient  $\alpha_i$  deckt mit einem Wert von  $1.200 \text{ Wm}^{-2}\text{K}^{-1}$  die in der Praxis vorkommenden Fälle weitgehend und konservativ ab. Einen deutlich größeren Einfluss auf die Wandtemperaturdifferenz  $\Delta\vartheta_W$  hat der äußere Wärmeübertragungskoeffizient  $\alpha_a$ , der einem Gebäude mit Zugluft beziehungsweise einer windgeschützten Aufstellung im Freien entspricht.

Neben diesem Standardfall für Behälter und Rohrleitungen sind mit  $\alpha_i$  für Flüssigkeiten und Dampf sowie jeweils  $\alpha_a$  für die Umgebung folgende Fälle für Glaskomponenten und –apparate zu beachten:

- Behälter, Rohrleitungen, generell einwandige Bauteile
  - Innen Flüssigkeit
  - Umgebung Luft (im Gebäude Zugluft ausgesetzt, im Freien windgeschützt)
- Kondensatoren
  - In Spiralen / Innenrohren Flüssigkeit
  - Um Spiralen / Innenrohre Dampf
  - Umgebung Luft (im Gebäude Zugluft, im Freien windgeschützt)
- Wärmeaustauscher
  - In Spiralen / Innenrohren Flüssigkeit
  - Um Spiralen / Innenrohre Flüssigkeit
  - Umgebung Luft (im Gebäude Zugluft, im Freien windgeschützt)
- Mantelrohre und -gefäße
  - Innen Flüssigkeit
  - Mantel Flüssigkeit
  - Umgebung Luft (im Gebäude Zugluft, im Freien windgeschützt)

Sollten bei Ihrer Anwendung Abweichungen zu größeren Wärmeübertragungskoeffizienten möglich sein, so ziehen Sie unsere Fachleute zur Klärung hinzu.

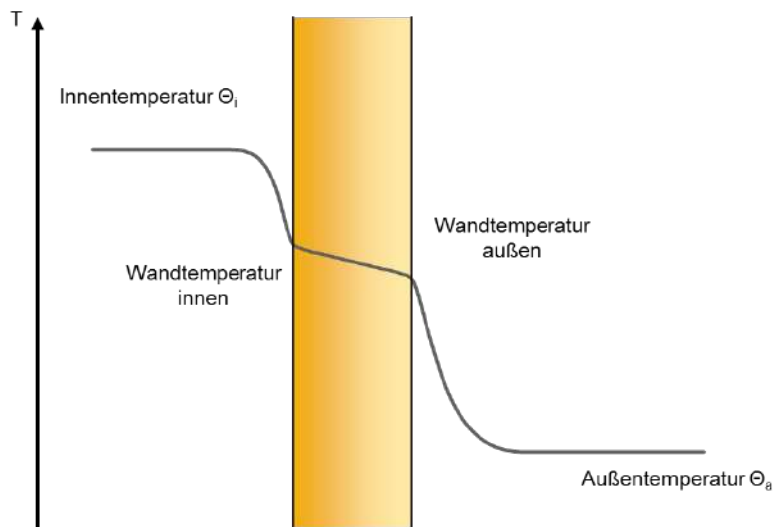


Abbildung 10.2: Temperaturverlauf durch Glaswand für Borosilicatglas 3.3

**ZULÄSSIGER BETRIEBSDRUCK**

Glasbauteile aller Nennweiten können bei vollem Vakuum im Produktraum eingesetzt werden, sofern sie nicht besonders gekennzeichnet sind.

Der zulässige Betriebsüberdruck von Glasbauteilen ist abhängig von den angegebenen allgemeinen Betriebsbedingungen und der Hauptnennweite oder dem Volumen der Kugeln in der beigefügten Tabelle angegeben. Gegebenenfalls reduzierte Drücke sind bei den entsprechenden Bauteilen angegeben. Die Innenräume von Wärmeübertragern werden im Kapitel 6 bei den jeweiligen Produktbeschreibungen gesondert behandelt.

Bei einem Gasüberdruck in Glasapparaturen sind geeignete Schutzvorrichtungen erforderlich.

Hauptnennweite DN	15	25	40	50	80	100	150	200	225	300	400	450	600
Glasbauteil ps (bar)	6	6	4	4	3	2	2	1	1	1	0,5	0,5	0,5

Tabelle 10.6: Glasbauteile

Nennvolumen ( l ) / Durchmesser D (mm)	10/280	20/350	50/490	100/610	200/750
Kugelgefäß ps (bar)	1	1	0,5	0,5	0,5

Tabelle 10.7: Kugelgefäße

Anschlussnennweite DN	15	25	40	50	80	100
Faltenbalgarmatur ps (bar) bei Raumtemperatur	6	6	4	4	3	2
Faltenbalgarmatur ps (bar) für zul. Betriebstemperatur	3	3	3	2	1,5	1,5

Tabelle 10.8: Armaturen mit Faltenbalg

## DIMENSIONIERUNG VON GLASBAUTEILEN

Ausgangsbasis für die Festigkeitsberechnung aller in diesem Katalog aufgeführten Komponenten aus Borosilicatglas 3.3 ist die Temperaturdifferenz  $\Delta\vartheta_w$  in der Wand, die aus der zulässigen Temperaturdifferenz  $\Delta\vartheta_M$  zwischen Außenraum (Umgebung) und Innenraum (Produktraum) für die oben angegebenen Randbedingungen berechnet wird.

Die Festigkeitsberechnung selbst erfolgt auf Basis des AD2000-Regelwerkes und der EN 1595.

## KENNZEICHNUNG DER GLASBAUTEILE

Grundlage für die Kennzeichnung der Bauteile aus Borosilicatglas 3.3, die für Druckbehälter Verwendung finden können, sind die Druckgeräte-Richtlinie 2014/68/EU sowie die Norm EN 1595 („Druckgeräte aus Borosilicatglas 3.3“). Darüber hinaus gehende Angaben auf dem Bauteil dienen der Qualitätssicherung (Rückverfolgbarkeit, richtiger Einsatz beim Kunden, etc.) und wurden mit der benannten Stelle abgestimmt. Artikel, die im Katalog aufgeführt sind, erhalten ein vereinfachtes Logo, bei dem mittels der Artikelnummer auf die in diesem Katalog ausgewiesene zulässigen Betriebsbedingungen verwiesen wird.

In Tabelle 10.9 und den zugehörigen Abbildungen sind die entsprechende Kennzeichnungen der Glasbauteile und die entsprechende Bedeutung dargestellt.

Abweichend von Tabelle 10.9 dürfen Bauteile mit den Hauptnennweiten DN 15 und DN 25 kein CE-Zeichen erhalten (s. hierzu Artikel 4, Absatz 3 der Richtlinie 2014/68/EU).

Aus der Kennzeichnung können Sie im Einzelnen folgende Informationen entnehmen:

Kennzeichnung	Bedeutung
Hersteller-Logo	-
Boro 3.3	Glasqualität Borosilicatglas 3.3
12345678	Fertigungsnummer
PP 050/0175-P	Standardartikelnummer
A 123456 ME 01	Sonderteil mit Katalog-Betriebsbedingungen
PS = -1/+6 bar	vom Katalog abweichender zulässiger Betriebsüberdruck
TS = -50/+200 °C	vom Katalog abweichende zulässige Betriebstemperatur
$\Delta\vartheta_M \leq 180$ K	vom Katalog abweichende zulässige Temperaturdifferenz
CE 0090	Kennnummer der benannten Stelle

**NORMAG**

BORO 3.3  
12345678  
A123456-ME01  
Ts -50/+200°C  
Ps -1/+6 barg  
 $\Delta\vartheta_{zul}$  180 K

CE 0090

**NORMAG**

BORO 3.3  
PP050/0175-P

CE 0090

Tabelle 10.9: Kennzeichnung von Glasbauteilen



**SICHERHEITSPLANFLANSCH-SYSTEM (PF) & KUGEL-PFANNE-SYSTEM (KF)****FLANSCHGEOMETRIE**

In der Praxis haben die Bauteile aus Borosilicatglas 3.3 im Bereich des Rohrendes nicht nur Druck- und Temperaturanforderungen genügen, sondern müssen auch die erforderliche Dichtkraft vom Schellenring in die Dichtung übertragen. Dazu kommen Forderungen wie zum Beispiel der TA-Luft hinsichtlich der Dichtigkeiten von Verbindungen, die zu erhöhten Toleranz- und Oberflächenanforderungen gerade im Bereich der Dichtfläche des Flansches führen, oder auch GMP-Anforderungen, die eine entsprechenden Gestaltung der Flanschinnenkontur erfordern.

Für all diese Forderungen haben sich die Verbindungs- und Rohrendensysteme Sicherheitsplanflansch (PF) und Bundflansch bzw. Kugel-Pfanne-Flansche (KF) bewährt, die von NORMAG kontinuierlich an die gestiegenen Anforderungen angepasst wurden und voll kompatibel zu bestehenden Installationen hergestellt werden.

Der PF-Flansch wird mit feuerblanke Dichtfläche und toleranzgenauer Nut für die Dichtung im Nennweitenbereich DN 15 bis DN 150 hergestellt, während die KF-Flansche im Nennweitenbereich DN 15 bis DN 600 mit feingeschliffener Dichtfläche hergestellt und auf Anfrage feuerpoliert werden. Für den Nennweitenbereich 200 bis 600 wird also für beide Flanschsysteme einheitlich das Bundflanschsystem verwendet.



Abbildung 10.3: Verbindungssystem PF und KF für Borosilicatglas 3.3 im Prozessbereich

Die wichtigsten Abmessungen der PF- und KF-Rohrenden können Sie den nachfolgenden Tabellen 10.9 und 10.10 in Verbindung mit den nebenstehenden Abbildungen entnehmen.

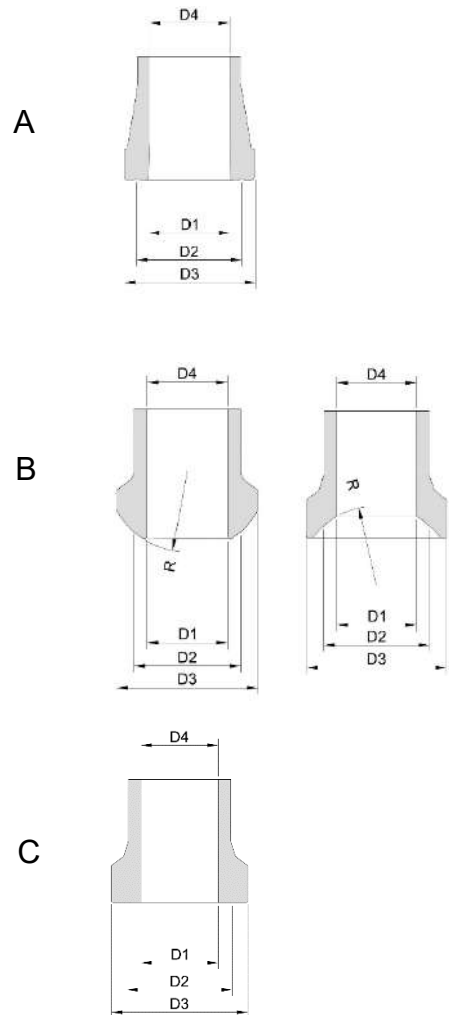
DN	D1	D2	D3	D4	Typ
15	17	23	30	16,5–17,5	B,C
25	24	34	44	22,75–25,25	B,C
40	40	51	62	38,2–41,8	B,C
50	50	63	76	48–52	B,C
80	82	96	110	77,5–82,5	B,C
100	102	116	130	97,6–104,4	B,C
150	155	169	184	147–155	B,C
200	205	220	233	196,2–205,8	B,C
300	304	321	338	294,9–307,1	B,C
400	408	465		394,9-407,1	D
450	457	526		438,5–459,5	D
600	615	684		587,5–612,5	D

Tabelle 10.9: Abmessungen KF-System

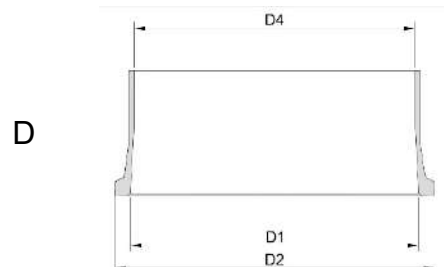
DN	D1	D2	D3	D4	Typ
15	15	23	28,6	16,5–17,5	A
25	26	34	42,2	24,75–27,25	A
40	39	48	57,4	37–40,2	A
50	50	60,5	70	48–52	A
80	78	88	99,2	74,5–79,5	A
100	108	120,5	132,6	97,6–104,4	A
150	159	172	185	147–155	A
200	203	220	233	196,2–205,8	C
300	304	321	338	294,9–307,1	C
400	408	465		394,9-407,1	D
450	457	526		438,5–459,5	D
600	615	684		587,5–612,5	D

Tabelle 10.10: Abmessungen PF-System

DN 15-300



DN 400-600



TA-LUFT ZERTIFIKATE

Die Verbindungs- und Rohrendensysteme Sicherheitsplanflansch (PF) und Bundflansch bzw. Kugel-Pfanne-Flansche (KF) sind bewährte und hochqualitative Systeme, die von NORMAG kontinuierlich an die gestiegenen Anforderungen angepasst wurden und voll kompatibel zu bestehenden Installationen hergestellt werden.

Entsprechend sind die beiden Flanschsysteme von NORMAG als hochwertige Verbindungssysteme und Armaturen im Sinne der TA-Luft für den kompletten Nennweitenbereich qualifiziert worden.

Die entsprechenden Zertifikate sind den beigefügten Abbildungen zu entnehmen.



Abbildung 10.4: TA-Luft-Zertifikate für Verbindungen und Armaturen

**MATERIALZEUGNISSE 2.1 UND FDA**

Die Verbindungs- und Rohrendensysteme Sicherheitsplanflansch (PF) und Bundflansch bzw. Kugel-Pfanne-Flansche (KF) sind bewährte und hochqualitative Systeme, die von NORMAG kontinuierlich an die gestiegenen Anforderungen angepasst wurden und voll kompatibel zu bestehenden Installationen hergestellt werden.

Entsprechend können für die Glasbauteile von NORMAG Werksbescheinigungen 2.1 nach DIN EN 10204 und für die eingesetzten PTFE-Bauteile FDA-Konformitätserklärungen ausgestellt werden.

**Pfaunder**  
Defining the standard

**Werksbescheinigung 2.1 nach DIN EN 10204 /  
Certificate of compliance with the order acc. DIN EN 10204**

Kunde / Customer:  
Bestellnummer/ Reference No.  
Auftragsnummer / Order No. NORMAG  
Projektnummer / Project No. NORMAG.

Position	Menge/Qty	Liefergegenstand / Description

<b>Material</b>	Borosilikatglas 3.3 / Borosilicate glass 3.3
<b>Vereinbarungen / Terms of delivery</b>	DIN ISO 3585, DIN EN 1595, DIN EN 12585 AD-Merkblatt N4 Anlage 1

Hiermit bestätigen wir, dass die Bauteile den Vereinbarungen bei der Bestellung entsprechen.  
**We hereby confirm, that the stated products comply with the terms of order.**

**Pfaunder Normag Systems GmbH**  
Hofheim, xxx xx 20xx

.....  
**Dipl.-Ing. Tobias Kuhn**  
Manager Process Equipment / Product Engineer

Pfaunder Normag Systems GmbH  
Auf dem Obere 4  
68605 Ilmenau  
Germany

T +49 (0) 3677 2070-0  
E info@normag-glas.de  
W www.normag-glas.de  
4 831 01 14-01 PM

**NORMAG**  
LABORPROCESSTECHNIK

Seite 1 / 1

**Pfaunder**  
Defining the standard

**FDA-Konformitätserklärung  
FDA Declaration of Conformity**

Hiermit bestätige ich, dass die NORMAG-Komponenten  
We hereby declare, that the NORMAG components

Dichtungen / O-rings  
OBR, CCG, CGF, CGP, CCG, CGS, CGH

Adapter / Adaptors  
CGE, PA, PDU

Faltenbälge / Bellows  
CB, CBG, CBE, CBA

Ventile / Valves  
VE, VS, VG, YA, VT, VED, VP, VCE, YSL, YSG, VSR, VG, VNV, VNI, VNH, VBP, VBO, VR, VOB

Stapelverschlüsse / Rapid closures  
CQLC

Schraubverschlüsse / Screw caps  
CQLT

Messtechnik / Instrumentation  
MFFI, MFFT, MFSG, MSL

Wärmeübertrager / Heat exchanger  
HST, HST10, HNI

Einleitrohre / Inlet pipes  
AIPG, AIPP, AISB

Rührwerke, Rührer / Agitator, stirrer  
RWP, RWL, RWM, RWH, RU

Apparatebauteile / Apparatus parts  
ACBD, ACBG, ACSP, ACPS, ACTB, ACTS, ACHP, ACHD, ACCL, ACCT, ACCN,

produziert/produced aus Borosilikatglas 3.3, virginalem oder leitfähigem PTFE hergestellt sind.  
are made of Borosilicate Glass 3.3, virginial or conductive PTFE in the product touched area.

Wir bestätigen, dass das verwendete PTFE mit den folgenden Richtlinien konform ist.  
We certify that the PTFE used is in accordance with:

- FDA „White List“, FDA-Code of Federal Regulations Title 21 § 177.1550
- Verordnung (EU) Nr. 10/2011 / Commission regulation (EU) No 10/2011
- Lebensmittel- und Bedarfsgegenständengesetz LMBG §30 & §33

**Pfaunder Normag Systems GmbH**  
Ilmenau, 01.07.2019

**PFAUNDER NORMAG SYSTEMS GmbH**  
Auf dem Obere 4 - 10693 Ilmenau  
Mitte Kucharz    Tel: 03677/2070-0    Fax: 03677/2070-33  
Standortleiter / Prokurent    www.normag-glas.de

Pfaunder Normag Systems GmbH  
Auf dem Obere 4,  
68605 Ilmenau,  
Germany

T +49 3677 20 70- 0  
F +49 3677 20 70- 33  
E info@normag-glas.de  
W www.normag-glas.de

**NORMAG**  
LABORPROCESSTECHNIK

Seite 1 / 1  
4 792 91 01 02 GP

Abbildung 10.5: Materialzertifikate für Werkstoff nach 2.1 und FDA-Konformität

## BESCHICHTUNG VON GLASBAUTEILEN

Zum Schutz von Glasbauteilen vor Oberflächenbeschädigungen, Absplittern und Schlägen bietet Pfaudler Normag Systems GmbH Beschichtungen der Glasbauteile an. Diese Beschichtung kann formunabhängig auf neue und gebrauchte Glasbauteile aufgebracht werden. Bereits beschichtete Bauteile können für Reparaturen oder Weiterverarbeitungen, zum Beispiel zum Anbringen zusätzlicher Stützen, auch entschichtet werden.

Die Beschichtungen haben generell folgende Eigenschaften:

- Oberflächenschutz durch dämpfende Außenbeschichtung (Erhöhung der Schlagfestigkeit) und Minimierung von Kratzbeschädigungen
- Splitterschutz durch Verhinderung von Splitterwurf durch gut haftende Beschichtung mit großer Elastizität
- Auslaufschutz beziehungsweise stark reduzierter Flüssigkeitsaustritt von beschädigten Glasbauteilen durch Zusammenhalten der Form außer bei zu starken Beschädigungen
- Eine Erhöhung des zulässigen Betriebsdrucks und Temperaturschocks erfolgt nicht
- Die Beschichtungen erhalten die Transparenz des Glasbauteils
- Die zulässige Betriebstemperatur kann gemindert werden
- Je nach Einsatzfall im EX- oder Nicht-EX-Bereich ist die dafür geeignete Beschichtung auszuwählen

NORMAG bietet drei Beschichtungstypen an:

- Option C1: Transparente Beschichtung, nicht ableitfähig  
PU-basierende Beschichtung  
Zulässiger Temperaturbereich -40/+140 °C, kurzzeitig bis 160 °C  
Sehr gute Transparenz  
Gute bedingte chemische Beständigkeit gegen Öle, Fette, Benzin und eine Vielzahl von Lösemittel sowie gegen Wasser und schwache Laugen  
UV-Beständigkeit  
Nicht geeignet für den Einsatz von stark aufladenden Medien im EX-Bereich gemäß Richtlinie 2014/34/EU sowie TRGS 727  
Bestellkennzeichnung durch Index „-C1“, z.B. PP050/0200-K-C1
- Option C2: Transparente hochtemperaturbeständige Beschichtung, nicht ableitfähig  
PFA-basierende Beschichtung  
Zulässiger Temperaturbereich -40/+200 °C  
Sehr gute Transparenz  
Sehr gute chemische Beständigkeit gegen Öle, Fette, Benzin und eine Vielzahl von Lösemittel sowie gegen Wasser und schwache Laugen  
UV-Beständigkeit  
Nicht geeignet für den Einsatz von stark aufladenden Medien im EX-Bereich gemäß Richtlinie 2014/34/EU sowie TRGS 727  
Bestellkennzeichnung durch Index „-C2“, z.B. PP050/0200-K-C2

- Option C3: Transparente ableitfähige Beschichtung
  - PU-basierende Beschichtung mit leitfähiger aktiver Gruppe
  - Zulässiger Temperaturbereich -40/+140 °C, kurzzeitig bis 160 °C
  - Sehr gute Transparenz
  - Gute bedingte chemische Beständigkeit gegen Öle, Fette, Benzin und eine Vielzahl von Lösemittel sowie gegen Wasser und schwache Laugen
  - UV-Beständigkeit
  - Oberflächenwiderstand  $< 10^9$  Ohm, geeignet für den Einsatz auch für stark aufladende Medien im EX-Bereich gemäß Richtlinie 2014/34/EU sowie TRGS 727
  - Bestellkennzeichnung durch Index „-C3“, z.B. PP050/0200-K-C3

Die leitfähige Beschichtung kann auf verschiedene Art und Weise geerdet werden. Dazu kann zum Einen ein metallischer Kontakt mit dem zu erdenden Bauteil verbunden werden, z.B. eine metallische Schelle. Zum Anderen kann auch eine Erdung über anliegende leitfähige Kragendichtungen mit Erdungsglasche möglich sein, siehe Abbildung 10.3.

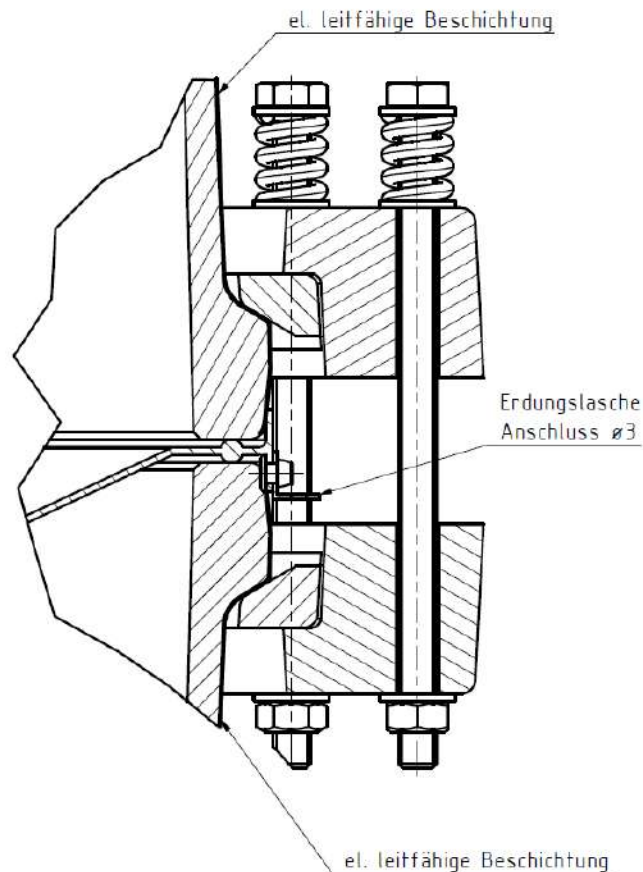


Abbildung 10.3: Exemplarische Verbindung leitfähige Beschichtung mit Kragendichtung und Erdungsglasche

Bei Fragen zu diesem Thema geben Ihnen gerne unsere erfahrenen Ingenieure Auskunft.

## VERSCHIEDENES

### GMP-GERECHTE INSTALLATIONEN

Für GMP-Anforderungen beim Bau von Anlagen sind die entsprechenden Apparate und Komponenten selektiv zu konstruieren – oft als anwendungsspezifische Sonderkonstruktion - und geeignete Materialien auszuwählen.

Wesentliche Ziele in der GMP-gerechten Gestaltung sind eine tottraumarme Bauweise zur Sicherstellung einer weitgehenden Entleerung sowie eine einfache und effektive CIP-Reinigung. Daneben sind FDA-Materialzertifikate für alle produktberührenden PTFE und Kunststoffteile typisch.

### GLASANLAGEN IM EX-BEREICH

Für den Einsatz von Glasanlagen im Ex-Bereich sind die ATEX-Richtlinie 2014/34/EU sowie die Elektrostatik Richtlinie TRGS 727 maßgeblich. Grundsätzlich bestehen keine Einschränkungen, sofern die verwendeten Bauteile entsprechend der vorliegenden Ex-Zonen ausgewählt werden. Glaskomponenten können für die äußere EX-Zone 1 (IIA/B) und 2 (IIA/B/C) direkt eingesetzt werden. Lediglich für die äußere EX-Zone 1 (IIC) sind zusätzliche Maßnahmen erforderlich, zum Beispiel eine ableitfähige Beschichtung der Glaskomponenten kombiniert mit einer entsprechenden Erdung. Generell sind außerdem bei der Gefahr elektrostatischer Aufladung durch nichtleitende Medien in der Anlage, z.B. PTFE-Bauteile, die Anforderungen der TRBS 2153 zu beachten. Entsprechend kann abhängig von den Bauteilabmessungen die Erdung äußerer metallischer Teile (Schrauben M8 bis zu den hier vorkommenden Standardlängen müssen nicht geerdet werden) und die Verwendung ableitfähiger PTFE-Bauteile mit Erdung gefordert werden.

PTFE-Bauteile aus ableitfähigem Material und mit Erdungsmöglichkeit sind als Standard lieferbar (Option –M2).

### REPARATUREN

Zur Durchführung von Reparaturen laden sie bitte unsere Unbedenklichkeitsbescheinigung in der aktuellen Form von unserer Webpage [www.normag-glas.com](http://www.normag-glas.com) herunter und senden uns diese ausgefüllt mit dem zu reparierenden Bauteil mit.

**GEFAHRENANALYSE / RESTGEFAHREN**

Für alle Komponenten und Apparate des Kataloges PROZESSTECHNIK wurde die Gefahrenanalyse gemäß Maschinenrichtlinie und Druckgeräterichtlinie 2014/68/EU durchgeführt. Zur Vermeidung von zusätzlichen nicht auszuschließenden Gefahren durch unsachgemäße Verwendung sind folgende Punkte zu beachten:

- Generell haben Personen, welche sich im Gefahrenbereich befinden, Schutzausrüstung zu tragen. Dazu gehören zumindest Schutzbrillen, Helme und Sicherheitsschuhe.
- Borosilicatglas 3.3 ist ein nahezu universell beständiger Werkstoff. Trotzdem können Laugen, Flusssäure und konzentrierte Phosphorsäure einen Abtrag verursachen. Ist ein Wanddickenabtrag zu befürchten, so muss die erforderliche Mindestwanddicke in regelmäßigen Abständen geprüft werden.
- Korrosion an der Glasoberfläche kann den zulässigen Betriebsüberdruck reduzieren. Bei starker, weißer Trübung oder fühlbar rauher Oberfläche ist das Glasbauteil zu ersetzen.
- Ausgangsstoffe und instabile Fluide, die sich zersetzen oder sehr schnell reagieren können, erfordern beim Einsatz von Glasanlagen besondere Sicherheitsmaßnahmen.
- Die zulässigen Betriebsbedingungen sind zu beachten. Zur Einhaltung sind gegebenenfalls zusätzliche kundenseitige Maßnahmen erforderlich, beispielsweise Berstscheiben oder Sicherheitsventile, Überfüllsicherungen sowie Temperatur- und Druckbegrenzer. Auch bei Dichtheitsprüfungen, Funktionstests und Inbetriebnahmen darf der zulässige Betriebsdruck nicht überschritten werden.
- Die maximale Betriebstemperatur für Glaskomponenten ist zu beachten und gegebenenfalls, wie z.B. bei elektrischer Beheizung oder exothermer Reaktion, durch geeignete Mess- und Abschaltvorrichtungen zu gewährleisten.
- Um den maximal zulässigen Temperaturschock von 120 K für Glasanlagen nicht zu überschreiten, darf die Glasanlage nicht im Bereich einer Sprinkleranlage betrieben werden. Im Brandfall kann das Ansprechen der Sprinkleranlage zum Glasbruch führen.
- Zusatzlasten, wie z.B. Reaktionskräfte, starkes Zusammenziehen oder Ausdehnen von Kompensatoren durch Über- oder Unterdruck und Vibrationen an Stützen, sind nicht zulässig. Anschlussleitungen müssen mittels Kompensatoren mit der Glasanlage spannungsfrei verbunden werden.
- Mechanische Schutzmaßnahmen:  
Das Rohrgestell, in welchem die Apparatur oder die Anlage gehalten ist, gilt gleichzeitig als Schutzvorrichtung vor Beschädigung durch äußere Einflüsse und als Berührungsschutz. Anlagenteile, die außerhalb des Gestelles liegen, sollten gegen mechanische Beschädigung geschützt werden.  
Anlagenteile, die im Betrieb eine Oberflächentemperatur größer 60 °C erreichen können und außerhalb des Anlagengestelles liegen, müssen mit einem Berührungsschutz versehen werden.  
Als zusätzliche sekundäre Schutzmaßnahmen können Schutzwände, Spritzschutz und beschichtete Glasbauteile vorgesehen werden.
- Bei Wärmeübertragern kann es bei Beschädigungen an den Austauschpaketen von Schlangewärmeübertragern oder den Austauschrohren bei Rohrbündel-Wärmeübertragern zur Vermischung von Servicemedium und Produkt kommen. Für Temperiermedien, die dann unter Entstehung von Druck und Temperatur reagieren können, sind daher gesondert Absicherungsmaßnahmen erforderlich.



- Es empfiehlt sich Dichtungen von Standardverbindungen nicht wiederzuverwenden. PTFE-Bauteile wie Faltenbälge sollten bei Anzeichen starker Beanspruchung (Fläche von Sitz abgetragen, Risse) ebenfalls ersetzt werden.

**MONTAGE UND INBETRIEBNAHME**

Die PF- und KF-Rohrverbindung hat hervorragende Montageeigenschaften. Glasmontagen können deshalb problemlos auch von unerfahrenen Personen ausgeführt werden. Selbstverständlich ist NORMAG dabei gerne mit Beratung behilflich. Für den Aufbau von Glasanlagen kann aber auch der Montageservice von Pfaudler Normag Systems in Anspruch genommen werden.

Die erfahrenen und geschulten Glasmonteure garantieren einen fachgerechten und raschen Aufbau der von uns gelieferten Anlagen.

In der Regel wird die Anlage nach Abschluss der Montage mit einem Vakuumtest auf Dichtheit geprüft. Bei der Montage von Glasverbindungen sind unbedingt die maximalen Anzugsmomente gemäß Tabelle 10.11 einzuhalten. Diese Anzugsmomente gelten für gefettete Schrauben. Aufgrund der Materialpaarung Edelstahlschrauben und Edelstahlmutter wird ein Fetten der Schrauben empfohlen.

<b>DN</b>	<b>PF Verbindung Typ CP, CS, CC</b>	<b>KF Verbindung Typ CP, CS, CC</b>	<b>KF Verbindung Typ CA</b>
15	1,2	1,2	-
25	1,2	1,2	1,8
40	1,2	1,2	-
50	1,2	1,2	1,8
80	1,2	1,2	1,8
100	1,2	1,2	1,8
150	2,4	2,8	3,2
200	2,8	2,8	3,2
225	2,8	-	-
300	2,8	2,8	3
400	5	5	-
450	5	5	-
600	8	8	-

Tabelle 10.11: Maximale Schraubenanzugsmoment\* in Nm für Glasverbindungssysteme

\* Die angegebenen Schraubenanzugsmomente werden lediglich für die maximalen Betriebsüberdrücke benötigt und können bei niedrigeren Drücken reduziert werden.

**GEWICHTSLISTE**

Die Gewichtsliste enthält Bauteile des Katalogs «NORMAG PROZESSTECHNIK» in der alphabetischen Reihenfolge ihrer Bestell-Nummern.

Alle in dieser Liste aufgeführten Gewichte sind, soweit nicht anders vermerkt, in kg angegeben und verstehen sich als reine Nettogewichte. Abweichungen sind bei den Bauteilen aufgrund der Fertigungsverfahren nicht auszuschließen.

Technische Änderungen, die auch das Gewicht beeinflussen können, behalten wir uns vor.

Die Gewichtsliste kann bei Bedarf bei uns angefordert werden.